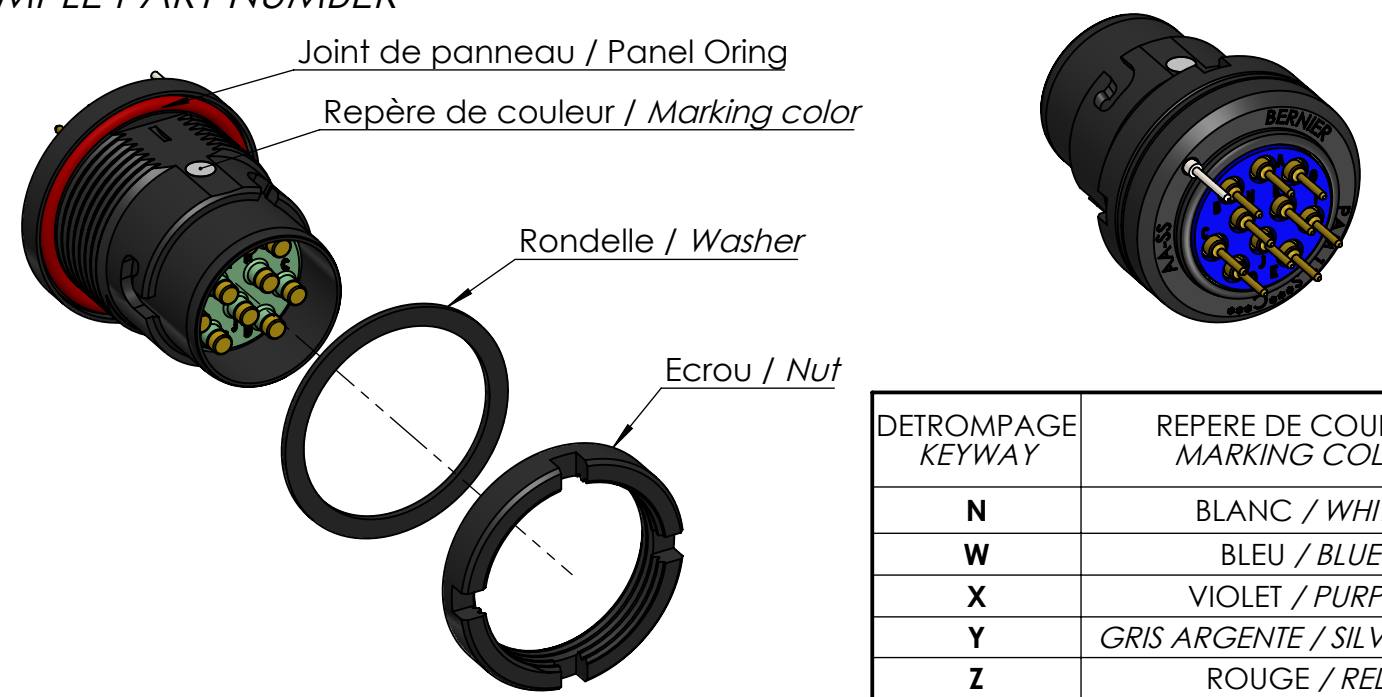


MARQUAGE
BERNIER
PAM17 S***C***
CODE DATE

PAM	17	S	N	E	1	C1	PM							
FAMILLE LINE	VERSION	TYPE	DETROMPAGE KEYWAY	ANGLE A	ANGLE B	ECROU CRANTE NOTCHED NUT	ASPECT	COULEUR COLOR	CONTACT PIN	C	D	E	PICOT DE MASSE GROUND PIN	F
PAM	17	S	N	95°	140°	E	1	NOIR / BLACK	C1	4.3	3.5	7.8	<input checked="" type="checkbox"/>	2
			W	85°	115°		2	INOX MARINE MARINE STAINLESS	C1.2	4.3	2.3	6.9	PM	SANS WITHOUT
			X	100°	105°		3	MICROBILLE BLASTED						AVEC WITH
			Y	110°	120°									2.7
			Z	80°	145°									

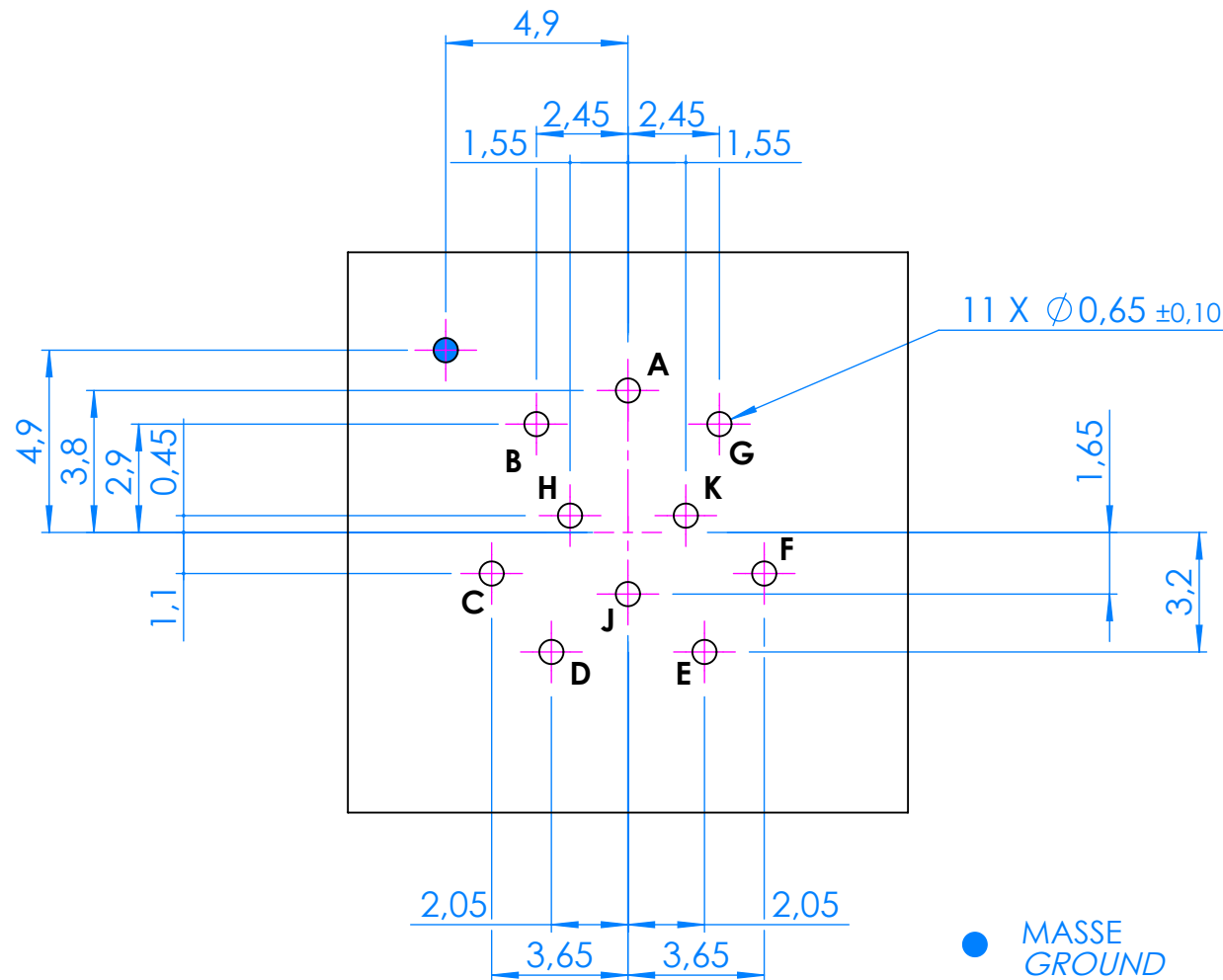
EXEMPLE REFERENCE COMMERCIALE : **PAM 17 SNE1C1PM**
EXAMPLE PART NUMBER



DETROMPAGE KEYWAY	REPÈRE DE COULEUR MARKING COLOR
N	BLANC / WHITE
W	BLEU / BLUE
X	VIOLET / PURPLE
Y	GRIS ARGENTE / SILVER GREY
Z	ROUGE / RED

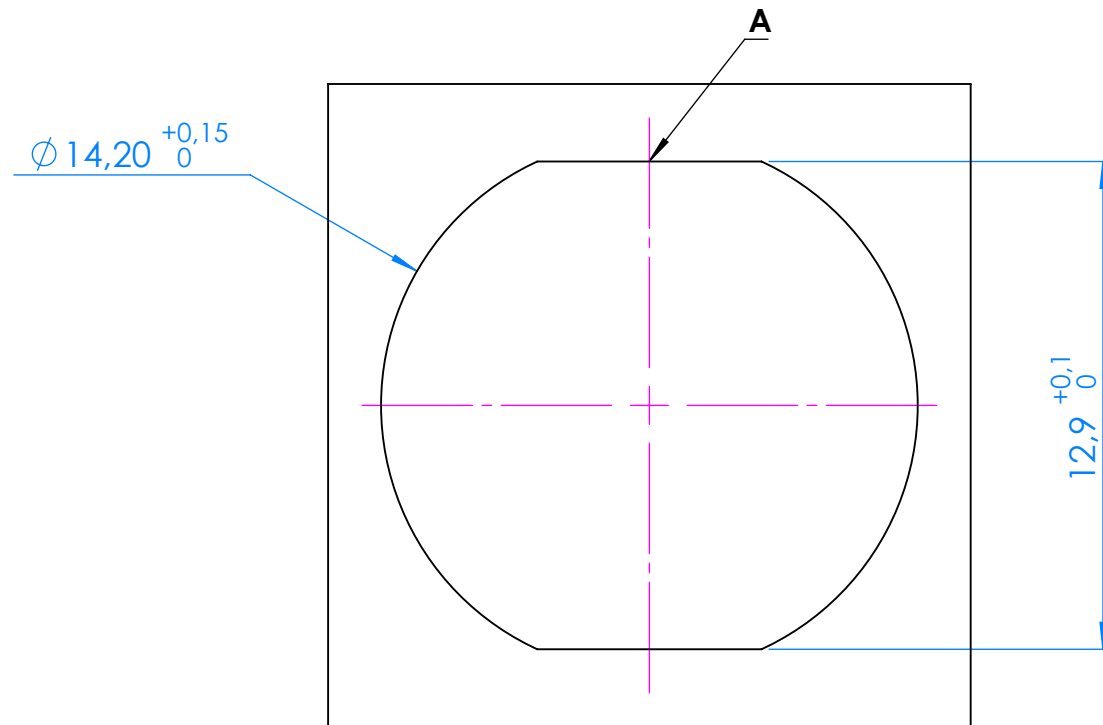
02/07/2015	E	- Modification de la présentation de la NT - Ajout du contact taille C1.2	LLA	DMT	
DATE	REVISION INDICE	CHANGE DESCRIPTION MODIFICATION	DRAW BY DESS. PAR	CHECKED BY VERIF. PAR	APPROVED BY APPR. PAR
PRODUCT SPEC. SPECIF PRODUIT	PACKAGING SPEC. SPECIF EMBALLAGE	APPLICATION SPEC. SPECIF APPLICATION	THIS DRAWING AND ALL OTHER INFORMATION CONTAINED HEREIN IS PROPRIETARY OF BERNIER. This drawing may not be copied, reproduced or disclosed to any third party without the expressed written permission of BERNIER. © BERNIER Novembre 2014		
TOLERANCES ±0.1 ±1°		MATERIAL MATIERE	SURFACE FINISH ETAT DE SURFACE		
CONTREPARTIE N° CONTRAPARTIE N°		COLOR COULEUR			
DO NOT SCALE DRAWING NE PAS PRENDRE DE COTES		TOOL NO OUTIL N°			
DATE	NAME NOM	TITLE DESIGNATION	DRAWING NUMBER REFERENCE PLAN		
02/08/2013	LLA	EMBASE 10 CTS PAM 17 POUR CI RECEPTACLE 10 CTS PAM 17 FOR PCB	PAM 17 S***C*** NOTICE TECHNIQUE DATA SHEET NT545		
02/07/2015	DMT		SHEET Feuille 1 SUR 2		
APPROVED BY APPR. PAR		ESR NO NUMERO ESR	FILE NAME NOM DU FICHER NT545		
			ECHELLE 4:1		

PERCAGE CI
PCB HOLING
FACE COTE SOUDURE
WELDING SIDE

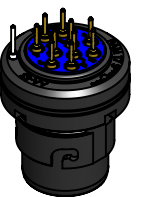


DECOUPE PANNEAU
PANEL CUT

EPAISSEUR MAX : 2 mm
THICKNESS MAX



ECH 1/1



Embase baïonnette conforme à la norme VG96 934
Outil de serrage de l'écrou : 97002
Couple de serrage : 9 N.m
Masse : 16 g max

Bayonet receptacle in conformity with standard VG96 934
Tightening tool : 97002
Locking torque for nut : 9 N.m
Weight : 16 g max

	02/07/2015	E	- Modification de la présentation de la NT - Ajout du contact taille C1.2	LLA	DMT	
Notice of changes Avis d'évolution	DATE	REVISION INDICE	CHANGE DESCRIPTION MODIFICATION	DRAW BY DESS. PAR	CHECKED BY VERIF. PAR	APPROVED BY APPR. PAR
PRODUCT SPEC. SPECIF PRODUIT	PACKAGING SPEC. SPECIF EMBALLAGE	APPLICATION SPEC. SPECIF APPLICATION	THIS DRAWING AND ALL OTHER INFORMATION CONTAINED HEREIN IS PROPRIETARY OF BERNIER. This drawing may not be copied, reproduced or disclosed to any third party without the expressed written permission of BERNIER. © BERNIER November 2014	LES INFORMATIONS CONTENUES DANS CE PLAN SONT LA PROPRIETE DE BERNIER. Ce plan ne peut être copié, reproduit ou transmis sans l'autorisation expresse et écrite de BERNIER. © BERNIER Novembre 2014		
TOLERANCES	± 0.05	MATERIAL MATIERE	SURFACE FINISH ETAT DE SURFACE	CAD SYSTEME SOLIDWORKS		
CONTRAPART N° CONTREPARTIE N°		COLOR COULEUR		DIMENSION IN MILLIMETRES DIMENSIONS EN MILLEMETRE		
DO NOT SCALE DRAWING NE PAS PRENDRE DE COTES			TOOL NO OUTIL N°	BERNIER		
DRAW BY DESS. PAR	DATE	NAME NOM	TITLE DESIGNATION	DRAWING NUMBER REFERENCE PLAN		
CHECKED BY VERIF. PAR	02/07/2015	DMT	EMBASE 10 CTS PAM 17 POUR CI RECEPTACLE 10 CTS PAM 17 FOR PCB	PAM 17 S***C*** NOTICE TECHNIQUE DATA SHEET NT545		
APPROVED BY APPR. PAR			ESR NO NUMERO ESR	FILE NAME NOM DU FICHER	NT545	
					SHEET Feuille 2 SUR 2	
					ECHELLE 4:1	