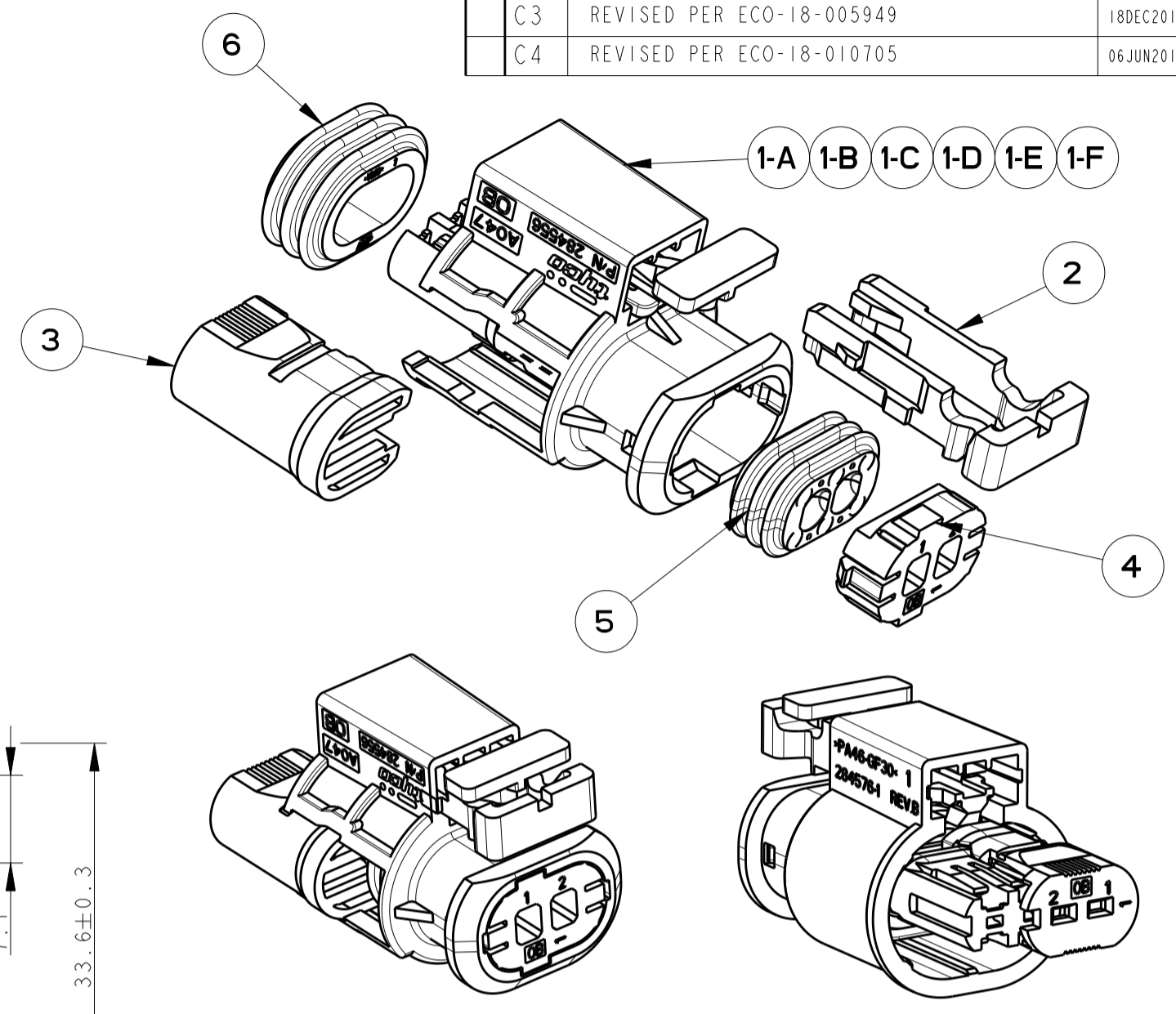
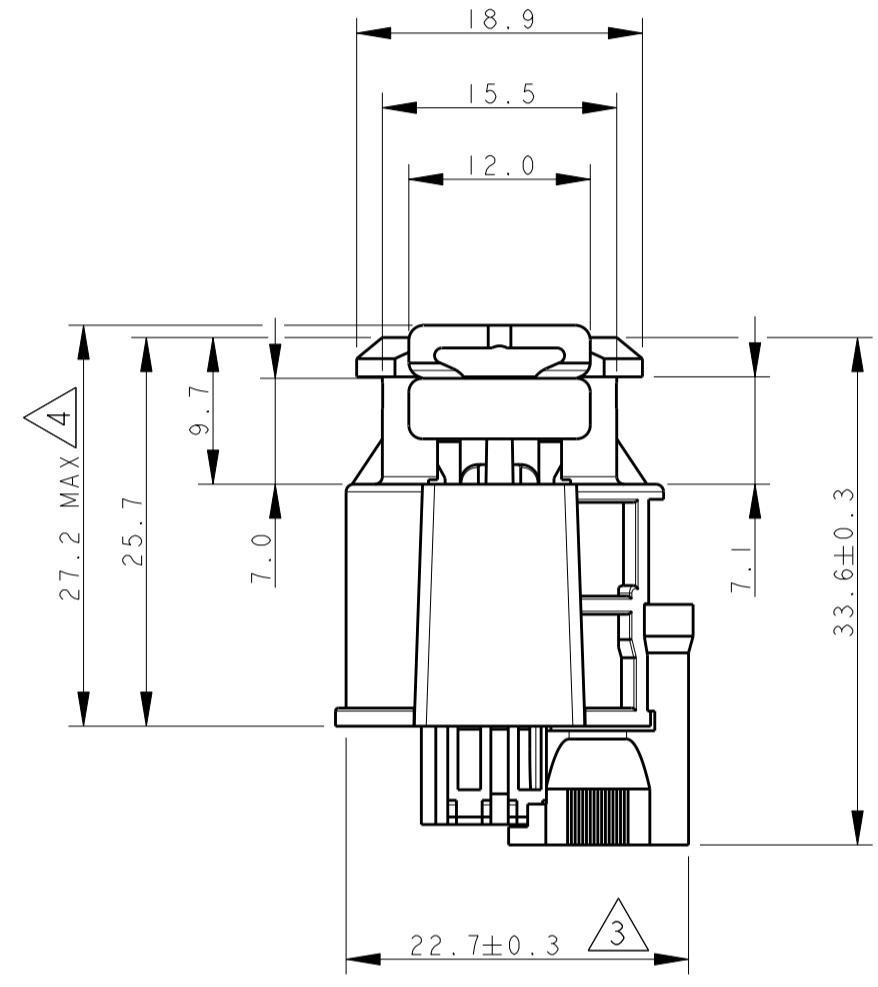
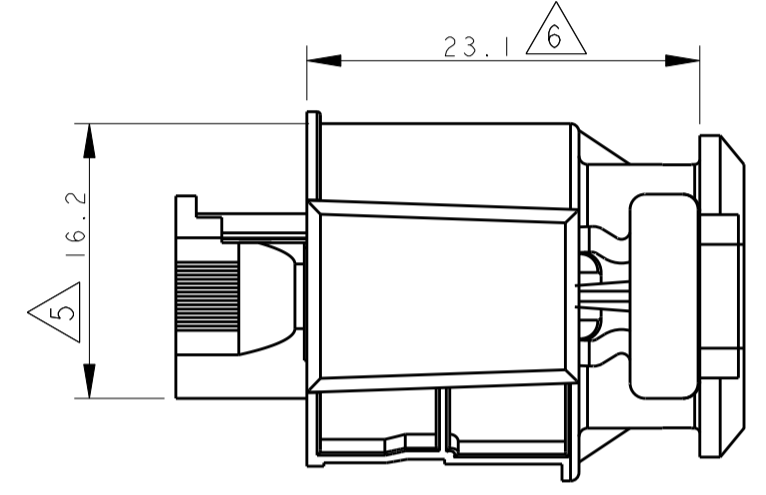
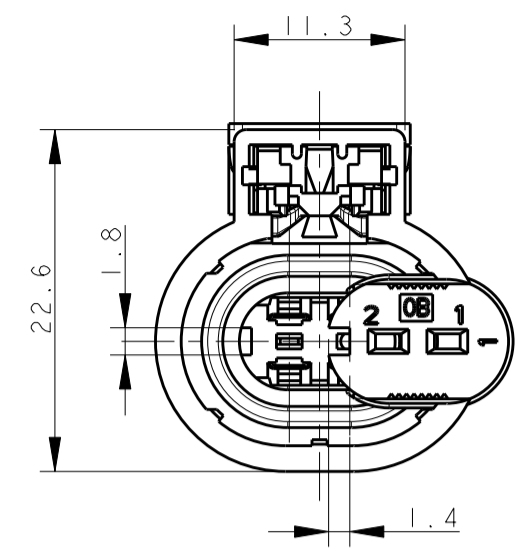
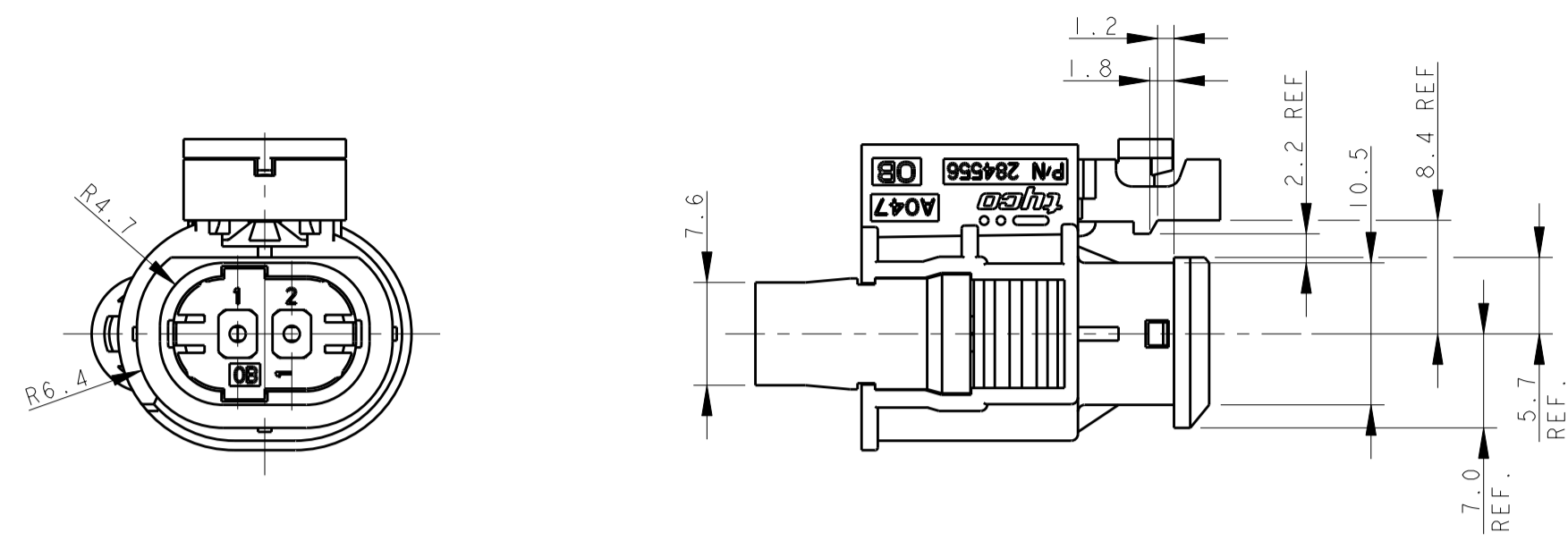
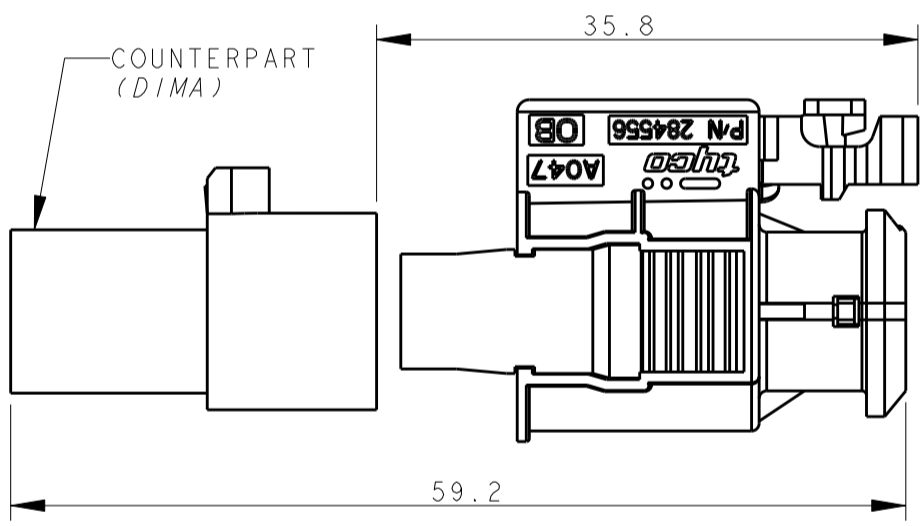


THIS DRAWING IS UNPUBLISHED. RELEASED FOR PUBLICATION 2009
 © COPYRIGHT 2009 BY - ALL RIGHTS RESERVED.

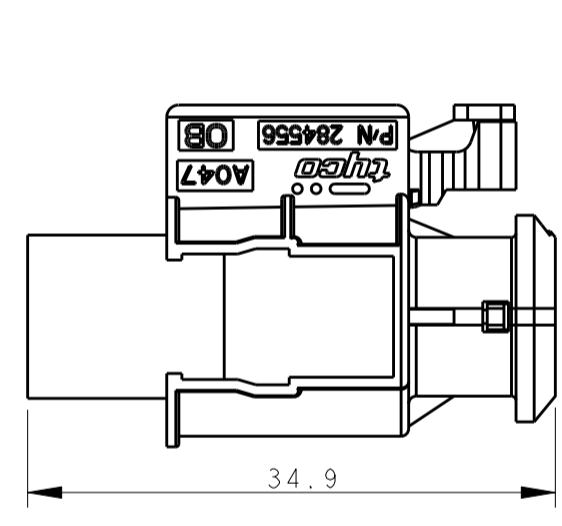
REVISONS		DATE	DWN	APVD
P	LTR	DESCRIPTION		
C1		ECR-15-011013	29JUL2015	M.P. M.G.
C2		REVISED PER ECO-17-001706	10FEB2017	C.A. M.G.
C3		REVISED PER ECO-18-005949	18DEC2017	AP MG
C4		REVISED PER ECO-18-010705	06JUN2018	AP VN



DIMENSIONS OF MATING SPACE WITH COUNTERPART
 (QUOTA DI INGOMBRO PER ACCOPPIAMENTO CON DIMA)



DIMENSION FOR FINAL MATING SPACE
 (QUOTA DI INGOMBRO FINALE)



- ALL CAVITIES ARE SUITABLE FOR RECEPTACLE CONTACTS:
 SENSOR FLAT CONTACT P/N 929025-1, WIRE RANGE FROM 1.5 TO 2.0 mm²
 SENSOR FLAT CONTACT P/N 929027-1, WIRE RANGE FROM 0.75 TO 1.0 mm²
 BOTH CONTACTS ARE GOLD PLATED IN CONTACT AREA
 FOR MINIMUM ACCEPTABLE CABLE INSULATION DIAMETER SEE SEALING PERFORMANCES SECTION ON PRODUCT SPECIFICATION N. 108-20207
 SEE APPLICATION SPEC. 114-18254 FOR CORRECT WIRE CRIMPING PARAMETERS
 (LE CAVITA' SONO ADATTE PER CONTATTI:
 SENSOR FLAT CONTACT P/N 929025-1, RANGO FILO DA 1.5 A 2.0 mm²
 SENSOR FLAT CONTACT P/N 929027-1, RANGO FILO DA 0.75 A 1.0 mm²
 ENTRAMBI I CONTATTI SONO DORATI NELLA ZONA DI CONTATTO
 PER IL MINIMO DIAMETRO ACCETTABILE DELL'ISOLANTE VEDI PARAGRAFO 'SEALING PERFORMANCES' SU SPECIFICA DI PRODOTTO N. 108-20207.
 VEDI SPECIFICA DI APPLICAZIONE N. 114-18254 PER LA CORRETTA AGGRAFFATURA DEL CAVO)
- FOR COUNTERPART INTERFACE DRAWING SEE SHEET 2 OF 2
 (PER IL DISEGNO DELLA CONTROPARTE DI INTERFACCIA VEDI FOGLIO 2 DI 2)
- SECONDARY LOCK SUPPLIED IN PRE-ASSEMBLED POSITION
 (AGGANCIO SECONDARIO FORNITO IN POSIZIONE PRE-ASSEMBLATA)
- CPA SUPPLIED IN PRE-ASSEMBLED POSITION
 (CPA FORNITO IN POSIZIONE PRE-ASSEMBLATA)
- SECONDARY LOCK IN PROPER POSITION FOR MATING WITH COUNTERPART
 (AGGANCIO SECONDARIO IN POSIZIONE CORRETTA PER CONNESSIONE CON CONTROPARTE)
- CPA IN CLOSED POSITION, WHEN THE CONNECTOR IS PROPERLY MATED WITH COUNTERPART
 (CPA IN POSIZIONE CHIUSA QUANDO IL CONNETTORE E' CORRETTAMENTE ACCOPPIATO CON CONTROPARTE)

PART NUMBER AND REVISION					
284556-1 REV. C	284556-2 REV. C	284556-3 REV. C	1-284556-1 REV. C	1-284556-2 REV. C	1-284556-3 REV. C

ITEM	DESCRIPTION	MATERIAL	COLOUR	Q.TY					
1-A	2 POS. HOUSING (BLOCCETTO PORTACONTATTI 2 POSIZIONI)	PA 4.6 GF 30	BLACK (NERO)	1					
1-B	2 POS. HOUSING (BLOCCETTO PORTACONTATTI 2 POSIZIONI)	PA 4.6 GF 30	BROWN (MARRONE)		1				
1-C	2 POS. HOUSING (BLOCCETTO PORTACONTATTI 2 POSIZIONI)	PA 4.6 GF 30	GREY (GRIGIO)			1			
1-D	2 POS. HOUSING (BLOCCETTO PORTACONTATTI 2 POSIZIONI)	PBT GF 30	BLACK (NERO)				1		
1-E	2 POS. HOUSING (BLOCCETTO PORTACONTATTI 2 POSIZIONI)	PBT GF 30	BROWN (MARRONE)					1	
1-F	2 POS. HOUSING (BLOCCETTO PORTACONTATTI 2 POSIZIONI)	PBT GF 30	GREY (GRIGIO)						1
2	CPA-CONNECTOR POSITION ASSURANCE (DISPOSITIVO CORRETTO ACCOPPIAMENTO)	PA 6.6 GF 13	YELLOW (GIALLO)	1	1	1	1	1	1
3	SECONDARY LOCK (DISPOSITIVO AGGANCIO SECONDARIO)	PA 6.6 GF 13	RED (ROSSO)	1	1	1	1	1	1
4	POLARIZATOR (COPERCHIO POLARIZZATORE)	PA 6.6 GF 13	BLACK (NERO)	1	1	1	1	1	1
5	FAMILY SEAL (GUARNIZIONE MULTIPLA)	LSR	REDDISH BROWN (ROSSO MATTONE)	1	1	1	1	1	1
6	COUPLING SEAL (GUARNIZIONE FRONTALE)	LSR	REDDISH BROWN (ROSSO MATTONE)	1	1	1	1	1	1

THIS DRAWING IS A CONTROLLED DOCUMENT. DWN P. CASSANDRIN 24MAR99
 CHK O. CANUTO 24MAR99
 APVD -

DIMENSIONS: mm TOLERANCES UNLESS OTHERWISE SPECIFIED:
 0 PLC ±0.3
 1 PLC ±0.2
 2 PLC ±0.1
 3 PLC ±
 4 PLC ±
 ANGLES ±
 FINISH

PRODUCT SPEC 108-20207
 APPLICATION SPEC 411-20059
 WEIGHT -

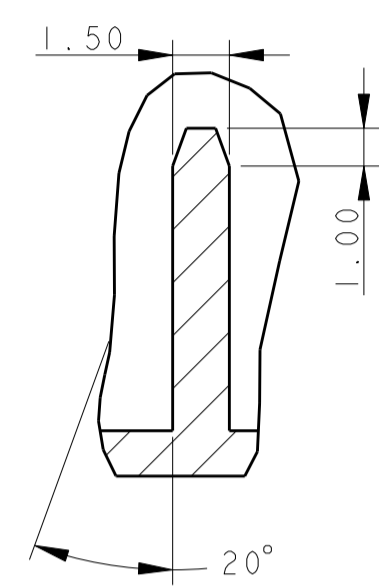
CUSTOMER DRAWING

NAME 2 POSITIONS CONNECTOR FOR INJECTION COIL
 SIZE A2 CAGE CODE 0779 DRAWING NO C-284556 RESTRICTED TO

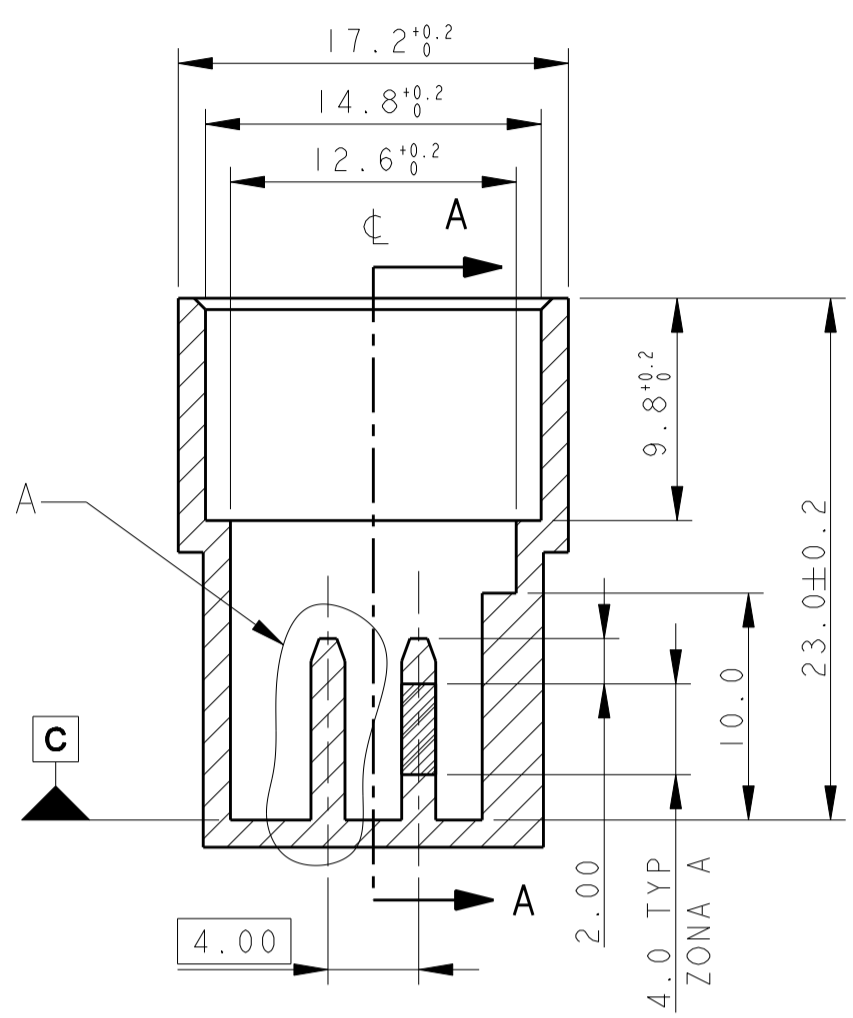
SCALE 2:1 SHEET 1 OF 2 REV C4

THIS DRAWING IS UNPUBLISHED. RELEASED FOR PUBLICATION 2009
 © COPYRIGHT 2009 BY - ALL RIGHTS RESERVED.

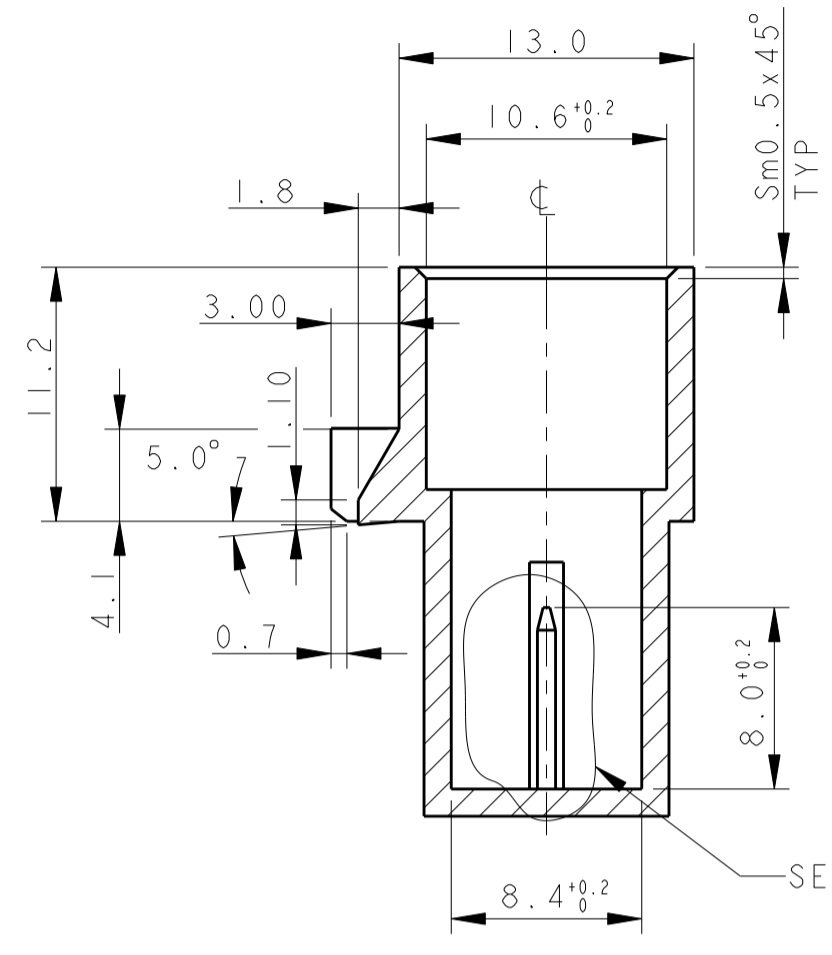
REVISIONS							
LOC	DIST	P	LTR	DESCRIPTION	DATE	DWN	APVD
		-		SEE SHEET 1			



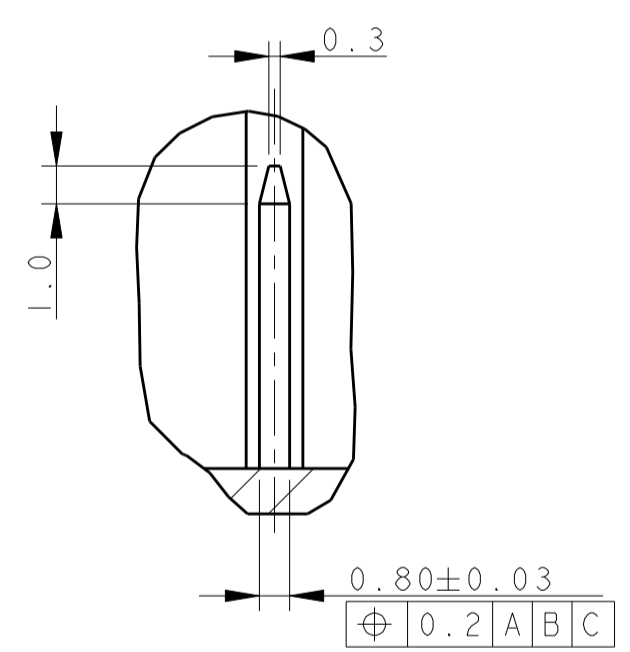
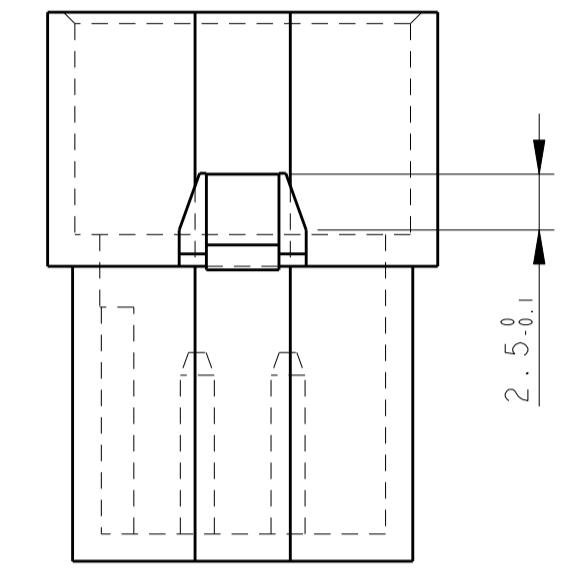
DETAIL A
SCALE 5:1



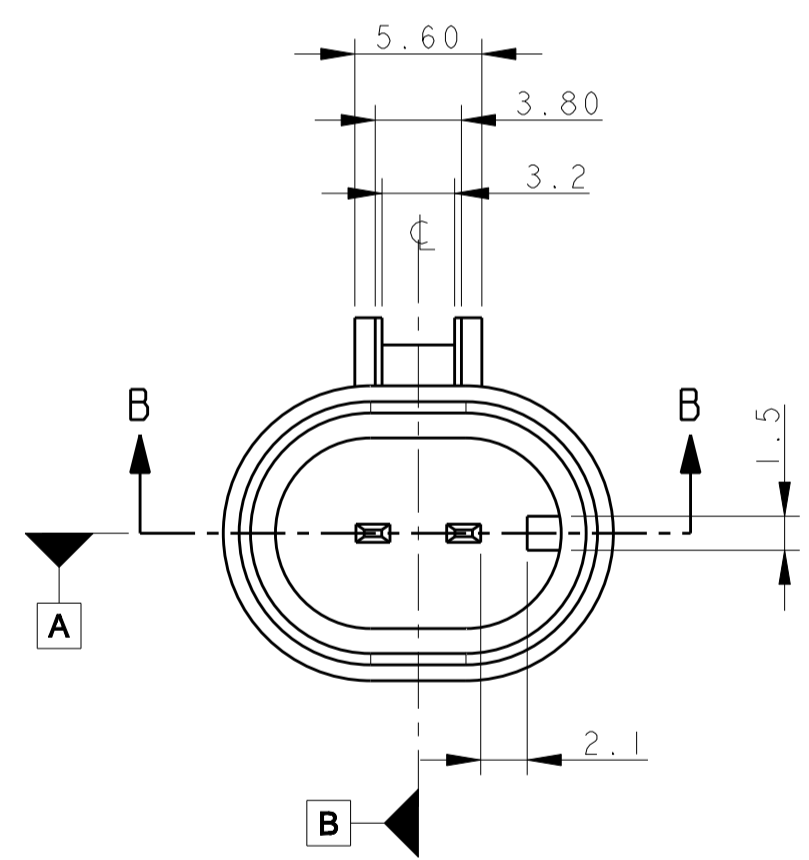
SECTION B-B



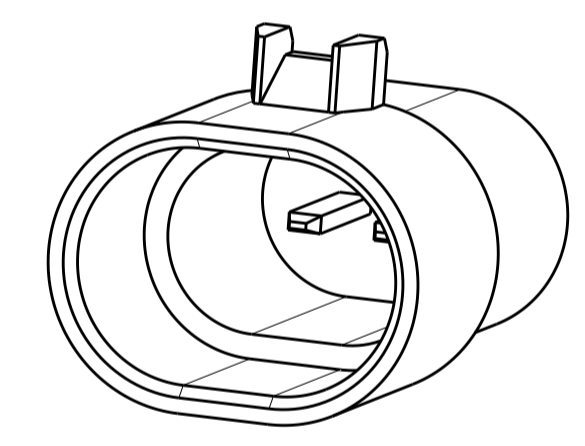
SECTION A-A



DETAIL B
SCALE 5:1



I TAB DEVONO SOPPORTARE UN CARICO DI 15 N APPLICATO COME IN FIGURA, SENZA SUBIRE, AL TERMINE DELL'APPLICAZIONE DELLA FORZA, UNA DEFORMAZIONE PERMANENTE SUPERIORE A 0,1mm IN TUTTE LE DIREZIONI. LA PROVA PREVEDE LA RIMOZIONE DELLA CORONA PLASTICA ESTERNA.
 (THE TABS MUST WITHSTAND A 15N LOAD APPLIED AS SHOWN, WITHOUT SUFFERING A PERMANENT DEFORMATION GREATER THAN 0,1mm, IN ALL DIRECTION, AFTER FORCE APPLICATION. THE PLASTIC EXTERNAL HOOD MUST BE REMOVED TO PERFORM THE TEST.)



MATERIALS:
(MATERIALI:)

- BODY IN PLASTIC MATERIAL SUITABLE FOR 150°C TEMPERATURE (CORPO IN MATERIALE PLASTICO ADATTO PER TEMPERATURA DI 150°C CONTINUATIVI)
- TABS: BRASS WITH 0.4 micron MIN GOLD IN ZONE A OVER 1.3/3.5 micron MIN NICKEL (LINGUETTE IN OTTONE DORATO 0.4 micron MIN ORO in zona A su 1.3/3.5 micron NICKEL)

THIS DRAWING IS A CONTROLLED DOCUMENT.		DWN P. CASSANDRIN 24MAR99	TE Connectivity	
DIMENSIONS: mm		CHK O. CANUTO 24MAR99		
TOLERANCES UNLESS OTHERWISE SPECIFIED:		APVD -	NAME 2 POSITIONS CONNECTOR FOR INJECTION COIL	
0 PLC ±0.3 1 PLC ±0.2 2 PLC ±0.1 3 PLC ± 4 PLC ± ANGLES ± FINISH ±		PRODUCT SPEC 108-20207	SIZE A260779	
MATERIAL		APPLICATION SPEC 411-20059	CAGE CODE C-284556	DRAWING NO -
-		WEIGHT -	RESTRICTED TO	
CUSTOMER DRAWING		SCALE 2:1		SHEET 2 OF 2 REV C4