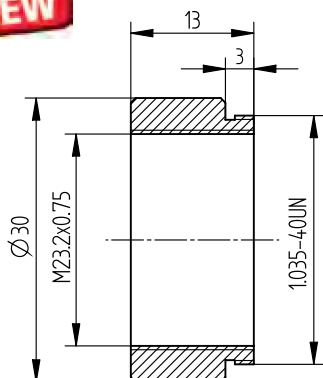


NEW



Adapter Banksysteme 30 & 1.035''-40 UN

Zur Kombination von LINOS Mikrobanksystemen mit fremden Bank-/ Cagesystemen. Eine Seite passt in Mikrobank Aufnahmeplatten mit 30 mm Durchmesser, die andere in Aufnahmeplatten mit 1.035''-40 UN Innengewinde. Zusätzlich beinhaltet der Adapter ein durchgängiges M 23.2x0.75 Innengewinde.

- Kopplung von Cage-Systemen verschiedener Hersteller
- Adaptiert Halter und Fassungen, die auf zöllige Optiken ausgelegt sind, an das Mikrobanksystem
- Passt in Halter mit Ø30 oder 1.035-40
- Innengewinde erlaubt Einsetzen von Optiken bis Ø22.4 mm mit Vorschraubringen

Adapter Bench Systems 30 & 1.035''-40 UN

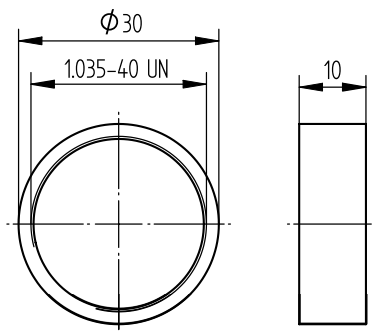
For adapting other bench/ cage systems with the LINOS Microbench. One side fits to Microbench mounting plates with 30 mm diameter, the other fits into mounting plates with 1.035''-40 UN internal threading. Furthermore, the adapter has an M 23.2 x 0.75 internal threading.

- Combines various cage systems
- Adapts mounts and carriers designed for imperial units to Microbench standard
- Suitable for Microbench Mounting Plates Ø30 and plates with 1.035-40 threading
- Internal thread allows mounting of optics up to Ø22.4 via retaining rings

Adapter Banksysteme 30 & 1.035''-40 UN Adapter Bench Systems 30 & 1.035''-40 UN

Produktbezeichnung	Part No.
Item Title	Part No.
Adapter Bench Systems 30 & 1.035''-40 UN	G060407000

NEW



Adapter 1.035''-40UN / 30

Zur Integration gefasster Optiken mit 1.035''-40 UN Gewinde in Mikrobank Aufnahmeplatten mit Durchmesser 30 mm.

Außendurchmesser: 30 mm; 1.035''-40 UN Innengewinde.

Adapter 1.035''-40UN / 30 Adapter 1.035''-40UN / 30

Adapter 1.035''-40UN / 30

For adapting mounted optics with 1.035''-40 UN threading to Microbench mounting plate with 30 mm diameter.

Outer diameter: 30mm; internal 1.035''-40 UN thread.

Produktbezeichnung	Part No.
Item Title	Part No.
Adapter 1.035''-40UN / 30	G061168000