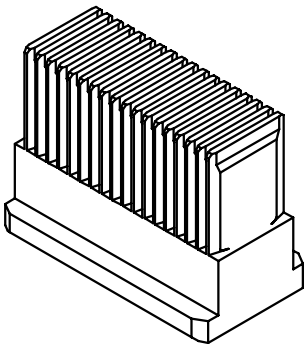


17 99 000 0024



All Dimensions in mm Original Size DIN A 4			Techn. Character.			Nicht tolerierte Maßel / Free size tolerances		
				Dat.	Name	Maßstab/Scale 2:1	Unterstempel / Bottom tool har-bus HM Messerleiste / male Typ B 19, AB 19	
			Detail.	23.02.00	Hage			
			Insp.	23.02.00	drie			
			Stand.					
26823			HARTING KGaA				TB 17 99 000 0024	
	20.03.00	Hage	D-32339 ESPELKAMP					
Mod.	Dat.	Name						
							Sub.	Blatt/ page