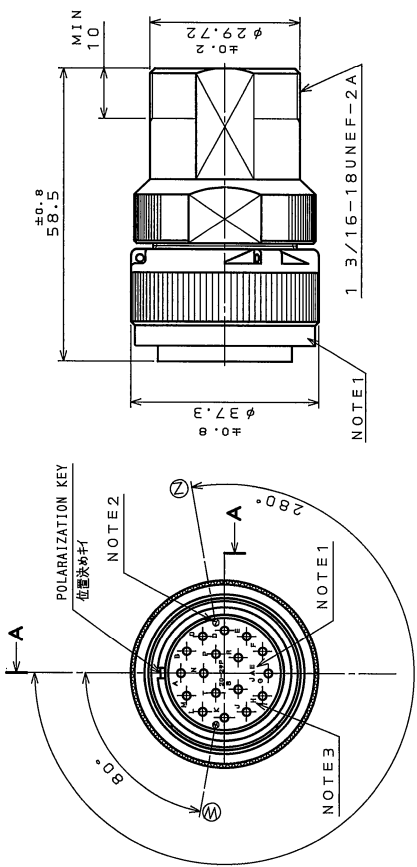


9765011VS
(CON ONIMAR) 名義図

REV. DATE	REV. DATE	REV. DATE	REV. DATE
2 22.May.2006	060183	送記変更	

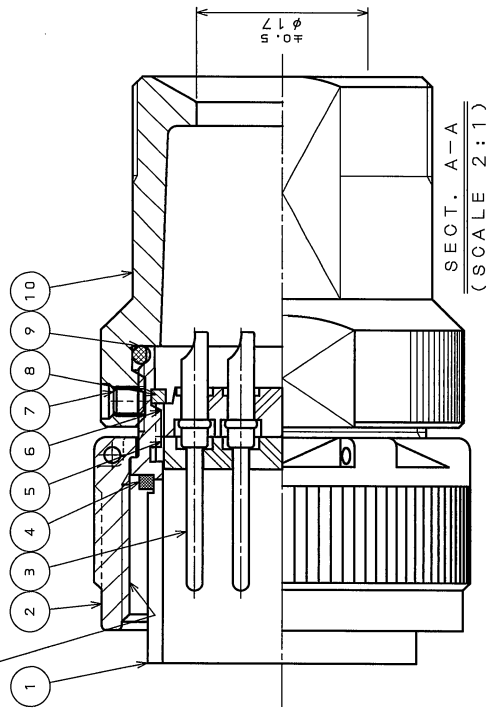
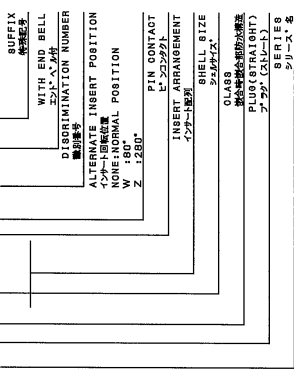
DR. DR.	DR.	DR.	DR.
N.SASANO	N.SASANO	E. Matsuzaki	A. Onogawa

CONTRACT NO.	CONTRACT NO.	CONTRACT NO.	CONTRACT NO.
060183	060183	060183	060183



DESTINATION
命名法

JAO6A-20-29P*-J1-EB-R



SPECIFICATION
CONTACT : #16 PIN CONTACT 17 PIECES
DIELECTRIC WITHSTANDING
VOLTAGE : 2000VAC FOR ONE MINUTE
INSULATION RESISTANCE : 5000MΩ MIN. (AT 500VDC)
WATER RESISTANCE : 1m UNDERWATER, 24HOURS

仕様
コンタクト : #16ピンコンタクト 17本
耐電圧 : 2000VAC
絶縁抵抗 : 5000MΩ以上 (500VDCにて)
防水性 : 水中1m 24時間

10	ENDBELL	1	ALUMINUM ALLOY	ZINC PLATING	COLOR:BLACK SYSTEM INTERFERENCE COLOR
9	O-RING	1	SYNTHETIC RUBBER		
8	RETAINING RING	1	COPPER ALLOY	ZINC PLATING	COLOR:BLACK SYSTEM INTERFERENCE COLOR
7	SET SCREW	1	STEEL	ZINC PLATING	COLOR:BLACK SYSTEM INTERFERENCE COLOR
6	REAR INSULATOR	1	SYNTHETIC RESIN		COLOR : BROWN
5	FRONT INSULATOR	1	SYNTHETIC RESIN		COLOR : BROWN
4	GASKET	1	SYNTHETIC RUBBER		
3	PIN CONTACT	17	COPPER ALLOY	SILVER PLATING	
2	COUPLING NUT	1	ALUMINUM ALLOY	ZINC PLATING	COLOR:BLACK SYSTEM INTERFERENCE COLOR
1	BARREL	1	ALUMINUM ALLOY	ZINC PLATING	COLOR:BLACK SYSTEM INTERFERENCE COLOR

符号	名称	数量	材料	仕上	備考
NO.	DESCRIPTION	QTY.	MATERIAL	FINISH	REMARKS
仕様書(SPECIFICATION)					
JAO6A-1027					
数量(ORIGINAL DATE)					
数量	DR.	数量	MATERIAL	仕上	備考
16	M.ABE	16	16.D.00.2005	1:1	日本航空電子工業株式会社
1	M.NITTA	1			JAPAN AVIATION
1	E.MATSUMOTO	1			ELECTRONICS
1	A.ONOGAWA	1			INDUSTRY, LTD.
公差(GENERAL TOLERANCE)					
寸法(DIMENSION) 角度(ANGLES)					
. ±0.8 X° ±					
.X ±0.4 X' ±					
.XX ±0.1 .XXX ±					
重量(MASS)					
SU105976					

△ NOTE1. COMPANY LOGO AND PART NUMBER APPEARS IN THE AREA SHOWN. HOWEVER, THE SUFFIX "R" SHALL NOT BE MARKED.
2. ALTERNATE INSERT POSITIONS ARE MARKED IN THE AREA SHOWN.
3. CONTACT NUMBER APPEAR IN THE AREA SHOWN.
注 1. 図示の位置に社名及び品名を表示する。但し、品名末尾の "R" は表示しない。
2. 図示の位置にインサート回転角度記号を表示する。
3. 図示の位置に端子 No. を表示する。