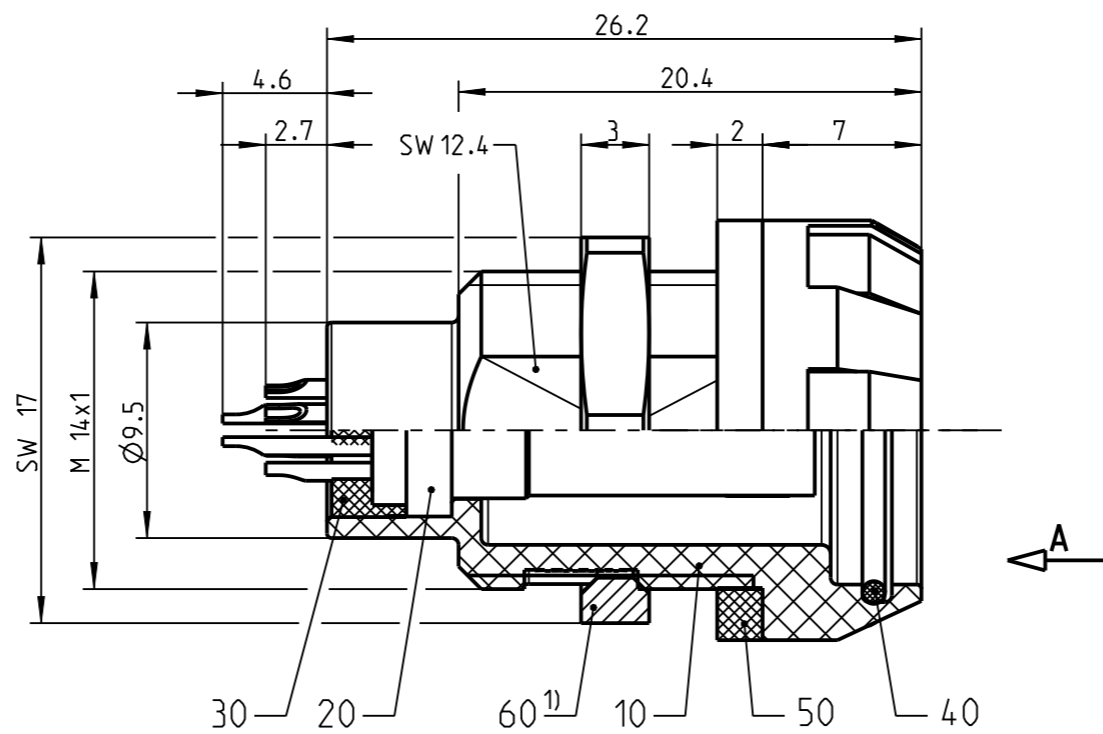
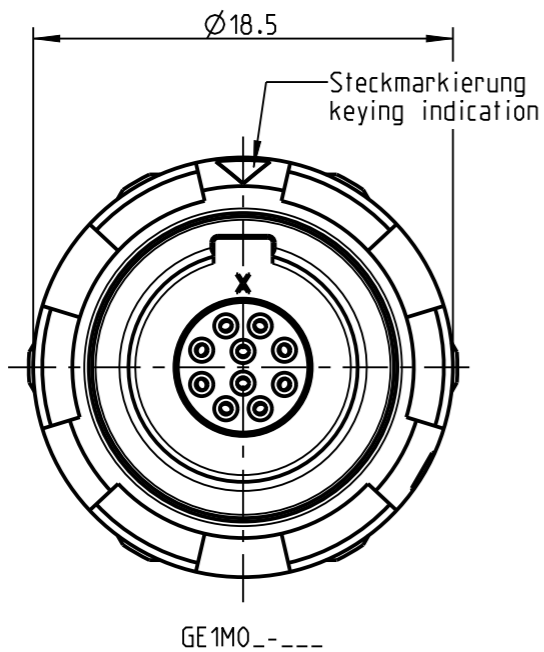


Fuer diese Unterteile behalten wir uns alle Rechte vor, auch fuer den Fall der Patenterteilung oder Gebrauchsmustererteilung. Sie darf ohne unsere vorherige schriftliche Zustimmung weder vervielfaeltigt noch sonstwie benutzt, noch Dritten zuganglich gemacht werden.

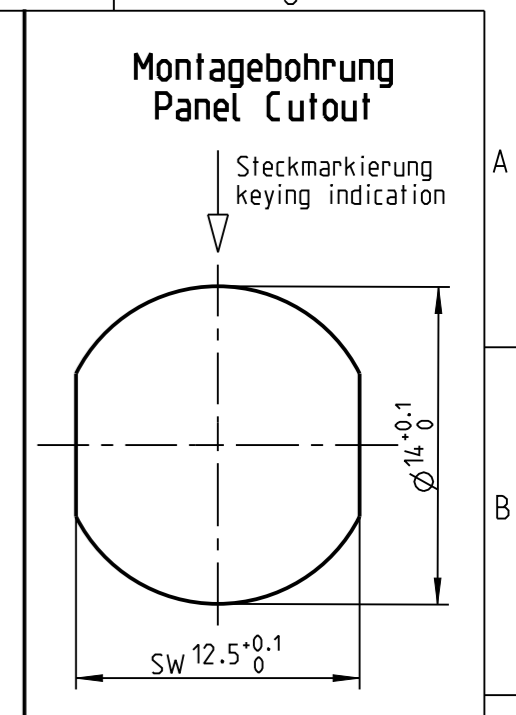
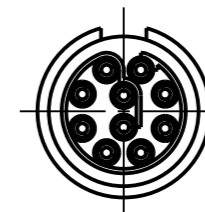
Nur rot gestempelte oder auf Laufkarte gedruckte Dokumente unterliegen dem Aenderungsdienst und sind zur Fertigung freigegeben. Only red stamped or on jobcard printed documents are managed. These documents are approved for production.

All Rights reserved, including possible patents or trademarks. Documents shall not be provided to a third party or duplicated in any form without prior written permission.

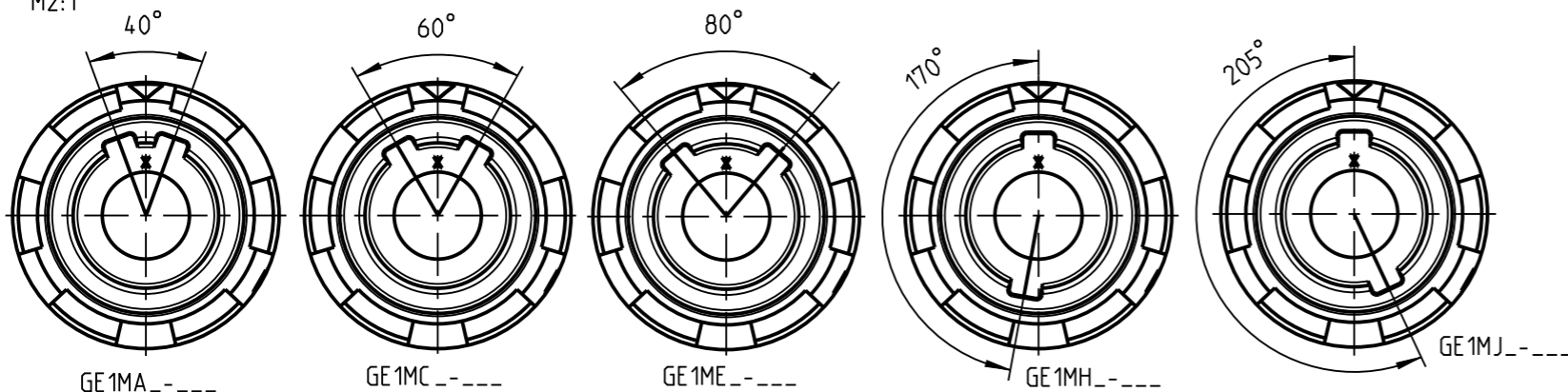
CAD: Creo Parametric



Nur Einsatz dargestellt!
/view only insert!



Weitere Kodierungen in Richtung "A" (Nur Gehaeuse dargestellt!)
/further codings in direction "A" (view only housing!)
M2:1



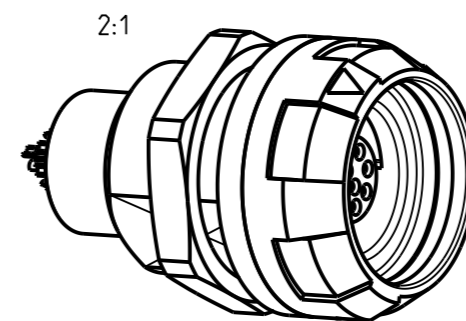
- 1) Max. Anzugsdrehmoment 1.0 Nm
Sechskanmutter bei der Montage bitte mit 3M Scotch-Weld DP-190 sichern
- 1) max. torque value 1.0 Nm
Please use 3M Scotch-Weld DP-190 for screw locking

Technische Daten/Technical Data:

Werkstoffe/Materials: Siehe Tabelle /see table
 Gehaeuse/Housing: Cu-Legierung /cu alloy
 Kontakte/Contacts: PEEK
 Isolierkoerper/Insulation Body: PEEK
 Oberflaechen/Surfaces: gal. Au

KontaktØ/ContactØ: 0.5mm
 Anschluß/Termination: 0.08 mm²
 Löt/solder: AWG 28

Pruefspannung/Test Voltage: 1.35 kV DC (SAE AS 13441)
 Strombelastung/Current Load: 4 A



| | |
|---------------------|----------------------------|
| GA1M_2-P10LCC0-0000 | PSU rot /red |
| GA1M_3-P10LCC0-0000 | PSU weiß /white |
| GA1M_4-P10LCC0-0000 | PSU gelb /yellow |
| GA1M_5-P10LCC0-0000 | PSU gruen /green |
| GA1M_6-P10LCC0-0000 | PSU blau /blue |
| GA1M_7-P10LCC0-0000 | PSU grau /grey |
| GA1M_8-P10LCC0-0000 | PSU schwarz /black |
| GA1M_G-P10LCC0-0000 | PEI grau /grey |
| GA1M_S-P10LCC0-0000 | PEI schwarz /black |
| ODU-Nr. /ODU-ID. | Farbe Pos.10 /color Pos.10 |

Kontakte/Contacts: gal. Au
 Schutzart/Protection class: IP 64 gesteckt mit S41M0_- /plugged condition
 Schutzart zum Endgeraet: /Protection Class to the panel IP 68

Bei den hier dargestellten ODU-Steckverbindern handelt es sich nach DIN EN 61984:2009 um Steckverbinder ohne Schaltleistung (COC) !
 /the pictured ODU-connectors are in relation to DIN EN 61984:2009 connectors without switching capacity (COC) !

| | | | | | |
|---|--|---|--|-------------------|--|
| | | Benennung/description: Geraeteteil cpl. | | Werkstoff: seeBOM | |
| Allgemeintoleranz/general tol.: DIN ISO 2768-mH | | Version: - | | Maßstab: 3:1 | |
| Tolerierung / Tolerancing: DIN ISO 8015 | | Status/state: Approved | | Format: A3 | |
| Erstellt/prepared: 22.04.2021 | | Geändert/revised: 22.04.2021 | | Einheit: mm | |
| Freigabe/released: 23.04.2021 | | ODU-Nr.: GA1M_-P10LCC0-0000 | | Bl.: 1 | |
| ODU-MUEHL DORF | | Datum/date | | sheet: 1 | |