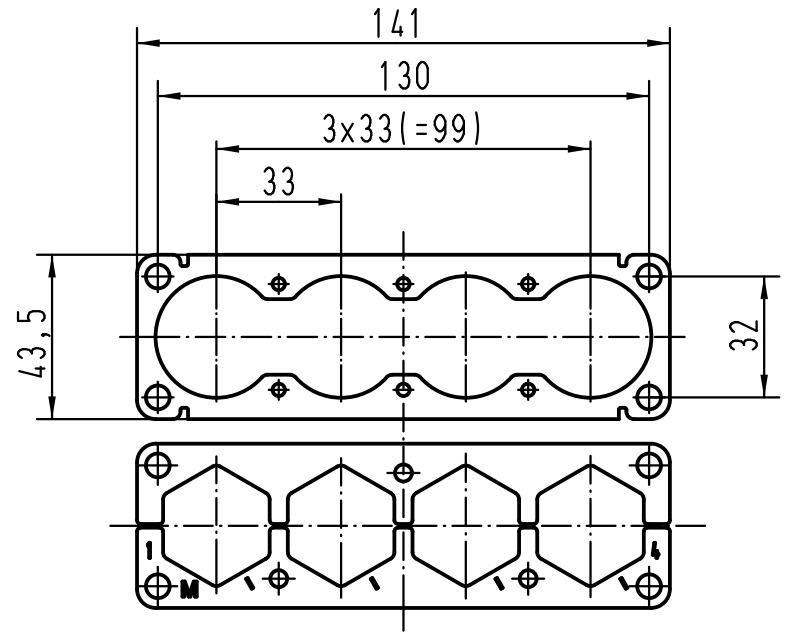


A

B

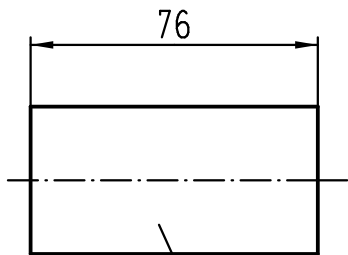
C

D



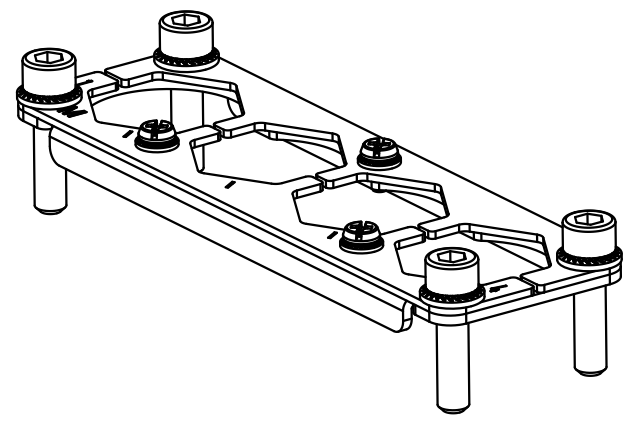
Lieferumfang/range of delivery

- 4xSchraube M6x20 für Tüllengehäuse  
4xscrew M6x20 for hoods
- 4xSchraube M6x25 für Anbaugehäuse  
4xscrew M6x25 for housings
- 3xSchraube M4  
3xscrew M4
- 4xM6 Sicherungsscheibe  
4xM6 lock washer
- 3xM4 Sicherungsscheibe  
3xM4 lock washer



Montageanleitung  
assembly  
instruction

4xSchrumpfschlauch mit temperaturaktiven Innenkleber  
4xshrinking tube with hot melt glue inside



minimum shrink temperature: +80°C  
minimum full recovery temperature: +110°C

All Dimensions in mm Original Size DIN A 4		Techn. Character.			Nicht tolerierte Maß/Free size tolerances	
			Dat.	Name	Maßstab/Scale  1:2	Han 4HC-M 350-frame PD4 for 24HPR-enlarged housing
		Detail.	05.06.09	Rull		
		Insp.		Sch		
C	09.02.11	gru	Stand.			
B	26.08.09	Spr	HARTING Electric GmbH & Co. KG		TB 09 11 000 9966	Blatt/page
A			D-32339 Espelkamp			
Mod.	Dat.	Name			Sub.	