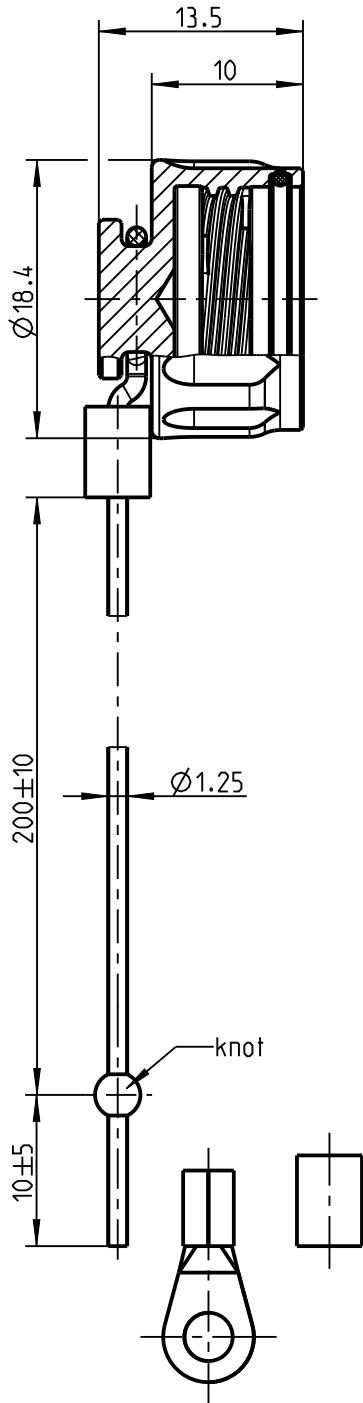


Fuer diese Unterlage behalten wir uns alle Rechte vor, auch fuer den Fall der Patenterteilung oder Gebrauchsmustererteilung. Sie darf ohne unsere vorherige schriftliche Zustimmung weder vervielfaeltigt noch sonstwie benutzt, noch Dritten zugaenglich gemacht werden.

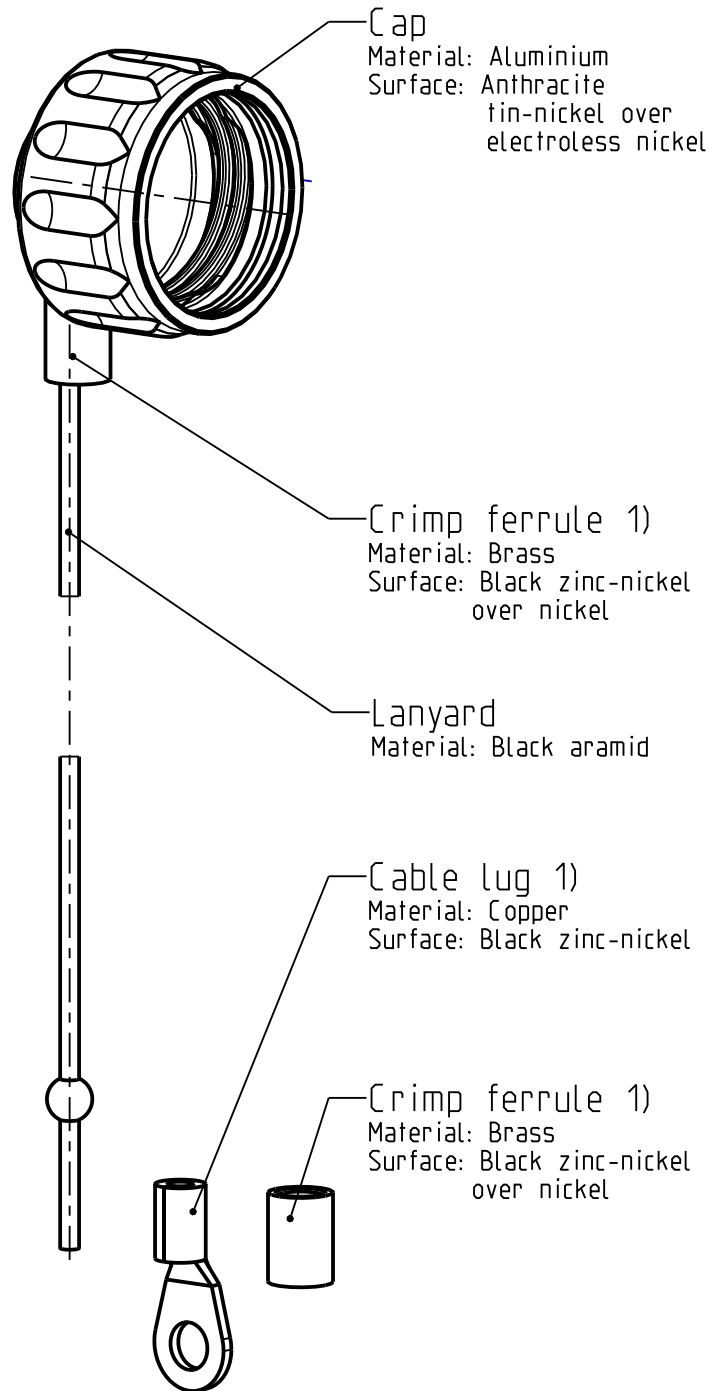
Nur rot gestempelte oder auf Laufkarte gedruckte Dokumente unterliegen dem Aenderungsdienst und sind zur Fertigung freigegeben. Only red stamped or on jobcard printed documents are managed. These documents are approved for production.

All Rights reserved, including possible patents or trademarks. Documents shall not be provided to a third party or duplicated in any form without prior written permission.

CAD: Creso Parametric




Delivery condition



1) For crimp information see assembly instruction 010.645.001.000.005

Cap pluggable to Series T: Receptacle Style 8, Receptacle Style 6 and In-Line Receptacle
Attention: This cap is only qualified for tin-nickel-plated Receptacles

		 ODU A PERFECT ALLIANCE.		Benennung/description:		Werkstoffmaterial:	
				Protective Cap		see BOM	
				AMC Series T		Maßstab: scale:	
Allgemeintoleranz/general tol.: DIN ISO 2768-mH Tolerierung / Tolerancing: DIN ISO 8015		Version: revision:		CAD-Nr.: design-ID:		00147453	
Status/state: Approved		-		Teile-ID: part-ID:		50271659	
Erstellt/prepared 06.09.2018 jaigner				Oxaion-Nr.:		Format: size:	
Geaendert/revised 06.09.2018 jaigner				7TE.197.001.661.000		A4	
Freigabe/released 14.04.2021 chobmaier				Ursprung/origin.:		Einheit: dim.: mm	
ODU-MUEHL DORF		Datum/date Name/name				Bl.: sheet: 1	