

K 28.40 - 8 Ohm

Art. No. 2945



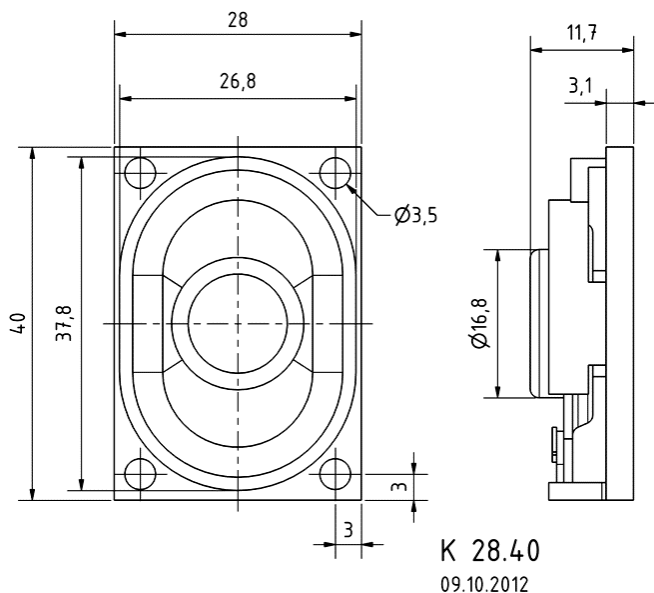
2,8 x 4 cm (1,1" x 1,6") Kleinlautsprecher mit Papier-membran und rechteckigem Kunststoffkorb. Geringe Baugröße aufgrund des Neodymantriebs. Durch das hervorragende Zusammenspiel der unterschiedlichen Komponenten wird ein sehr lineares Übertragungsverhalten erreicht. Der Anschluss erfolgt über rückseitig angebrachte Lötstellen.

2.8 x 4.0 cm (1.1" x 1.6") miniature speaker with paper cone and rectangular plastic basket. Small dimensions due to neodymium magnet. The excellent interaction between the different components achieves a very linear frequency response. Connection via soldering points on rear side.

21.09.2017

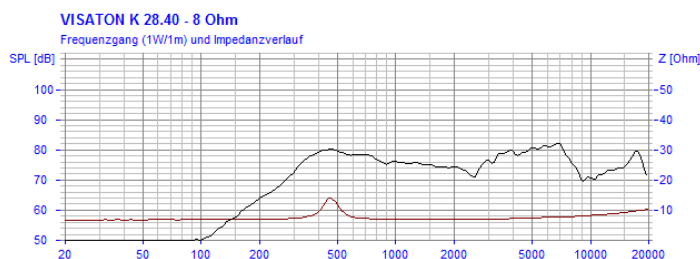
K 28.40 - 8 Ohm

Art. No. 2945



Technische Daten / Technical data

| | |
|---|-----------------|
| Nennbelastbarkeit Rated power | 2 W |
| Musikbelastbarkeit Maximum power | 3 W |
| Nennimpedanz Z Nominal impedance Z | 8 Ohm |
| Übertragungsbereich Frequency response | 230–20000 Hz |
| Mittlerer Schalldruckpegel Mean sound pressure level | 79 dB (1 W/1 m) |
| Resonanzfrequenz f_s Resonance frequency f_s | 450 Hz |
| Schwingspulen­durchmesser Voice coil diameter | 14 mm |
| Wickelhöhe Height of winding | 3 mm |
| Schallwandöffnung Cutout diameter | 26 x 37 mm |
| Gewicht netto Net weight | 0,014 kg |
| Temperaturbereich Temperature range | -20 ... 70°C |



21.09.2017