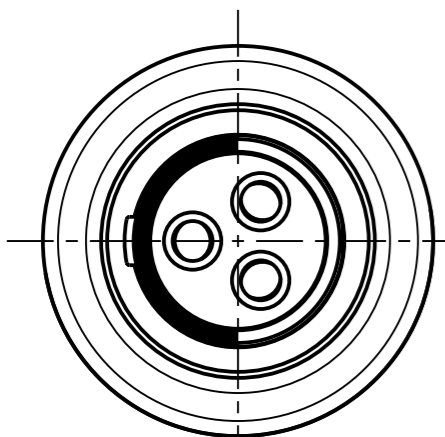


Fuer diese Unterlage behalten wir uns alle Rechte vor, auch fuer den Fall der Patenterteilung oder Gebrauchsmustererteilung. Sie darf ohne unsere vorherige schriftliche Zustimmung weder vervielfaeltigt noch sonstwie benutzt, noch Dritten zuganglich gemacht werden.

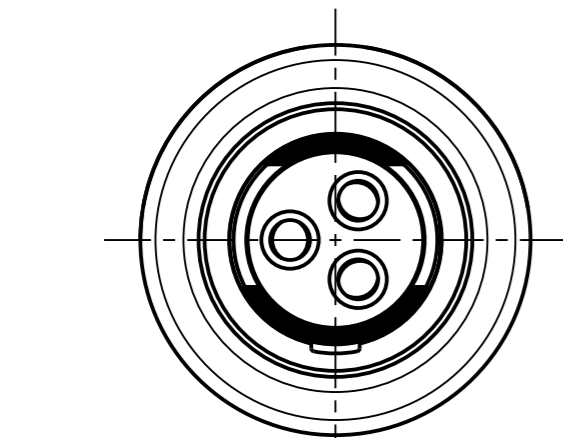
Mur rol gestempelte oder auf Laufkarte gedruckte Dokumente unterliegen dem Aenderungsdienst und sind zur Fertigung freigegeben. Only red stamped or on jobcard printed documents are managed. These documents are approved for production.

All Rights reserved, including possible patents or trademarks. Documents shall not be provided to a third party or duplicated in any form without prior written permission.

CAD: Creo Parametric

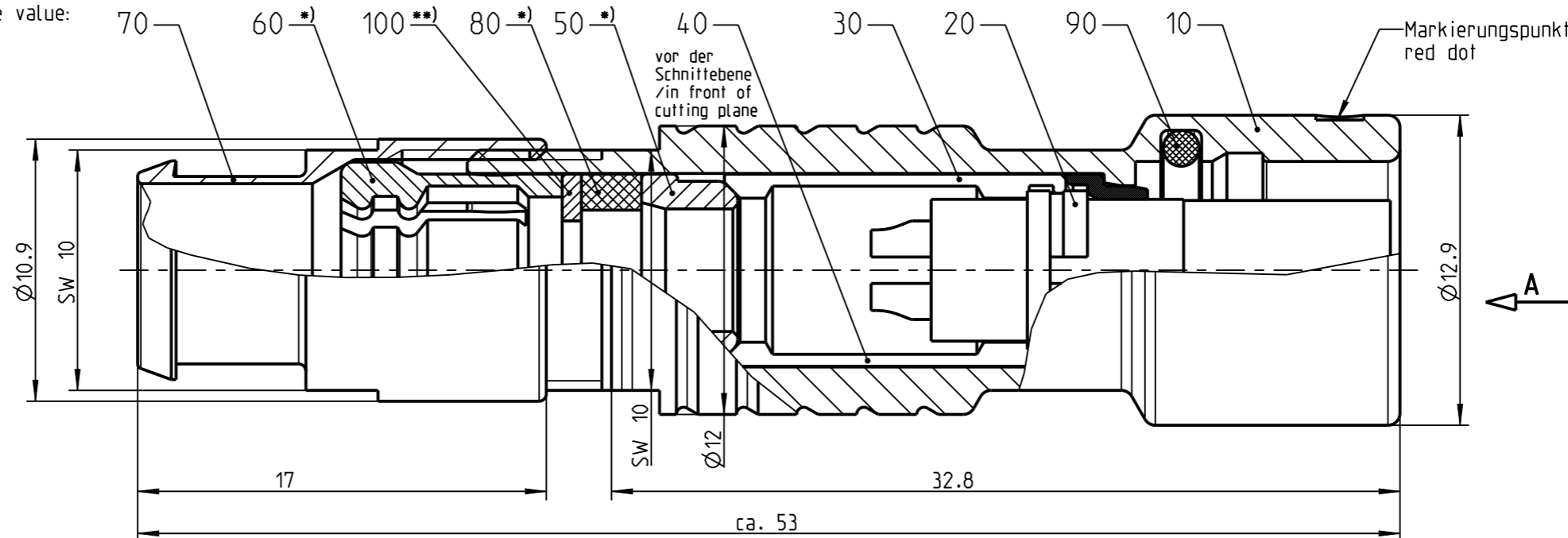


K41F1C - ---



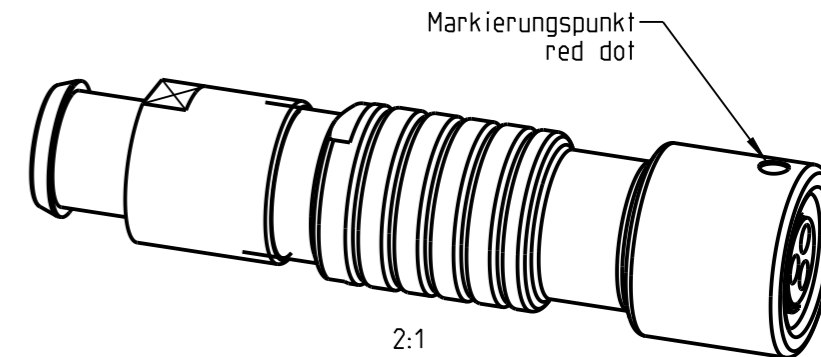
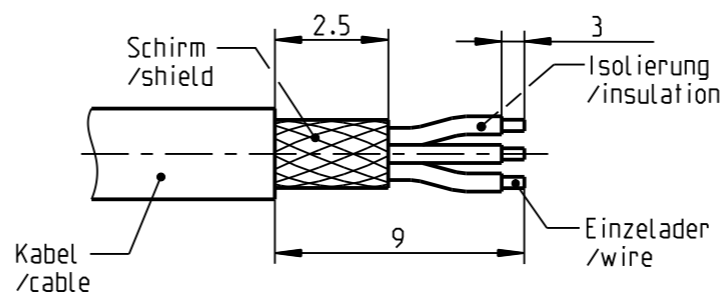
K41F2C - ---

Anzugsdrehmoment: 1.0 Nm
torque value:



Ansicht der Kodierung in Richtung "A" !
view of coding in direction "A" !

empfohlene Abisolierlaenge
/recommended cable preparation



Technische Daten/Technical Data:

Werkstoffe/Materials:
Gehaeuse/Housing: Cu-Legierung /cu-alloy

Kontakte/Contacts:
Isolierkoerper/Insulation Body: Cu-Legierung /cu-alloy PEEK

Oberflaechen/Surfaces:
Gehaeuse/Housing: matt verchromt matt chrome-plated gal. Au

Kontakte/Contacts:
Schutzart/Protection class: im gesteckten Zustand /plugged condition IP 68

KontaktØ/ContactØ: Ø1.3 mm
Anschluß/Termination: 0.5mm² AWG 20
Loet/solder

Pruefspannung/Test Voltage: 1.5 kV AC (SAE AS 13441)

Strombelastung/Current Load: Einzelkontakte/single contacts: 12 A

*) Darstellung nur Beispiel
figure on only for example

***) Scheibe nur bei Kabel-Ø ≤ 4.5mm
washer only at cable-Ø ≤ 4.5mm

Knickschutztuelle separat bestellen
order cable bend relief separately

K41F_C-P03LPH0-700S	> 6.5 - 7.0 mm
K41F_C-P03LPH0-650S	> 6.0 - 6.5 mm
K41F_C-P03LPH0-600S	> 5.5 - 6.0 mm
K41F_C-P03LPH0-550S	> 5.0 - 5.5 mm
K41F_C-P03LPH0-500S	> 4.5 - 5.0 mm
K41F_C-P03LPH0-450S	> 4.0 - 4.5 mm
K41F_C-P03LPH0-400S	> 3.5 - 4.0 mm
K41F_C-P03LPH0-350S	> 3.0 - 3.5 mm
K41F_C-P03LPH0-300S	> 2.5 - 3.0 mm
K41F_C-P03LPH0-250S	> 2.0 - 2.5 mm
K41F_C-P03LPH0-200S	> 1.5 - 2.0 mm
K41F_C-P03LPH0-150S	> 1.0 - 1.5 mm
Oxaion-ID	KabelØ cableØ

		Benennung/description: Kabelteil cpl.		Werkstoff/material: see BOM	
Allgemeintoleranz/general tol.: DIN ISO 2768-mH		CAD-Nr./design-ID: 00147782		Maßstab/scale: 4:1	
Tolerierung / Tolerancing: DIN ISO 8015		Teile-ID/part-ID:		Format/size: A3	
Status/state: Approved		Version: revision: -		Einheit/dim.: mm	
Erstellt/prepared 13.09.2018 tschroedl		Oxaion-Nr.: K41F_C-P03LPH0-__OS		Bl.: 1	
Geaendert/revised 13.09.2018 tschroedl		Ursprung/origin.:			
Freigabe/released 18.09.2018 rtrager					
ODU-MUEHLDRF Datum/date		Name/name			

Bei den hier dargestellten ODU-Steckverbindern handelt es sich nach DIN EN 61984:2009 um Steckverbinder ohne Schaltleistung (COC) !
/the pictured ODU-connectors are in relation to DIN EN 61984:2009 connectors without switching capacity (COC) !