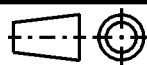


CATIA V4



Nur zur Information, wird vom Änderungsdienst nicht erfaßt.  
For information only, not subject to alteration service.

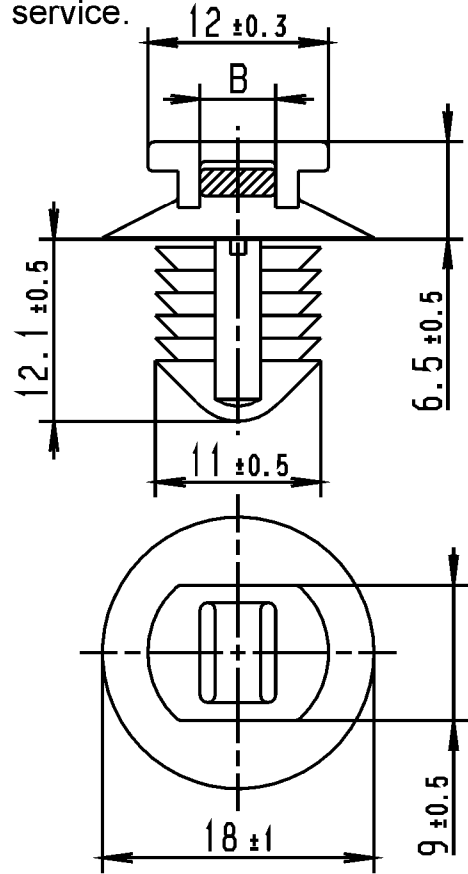
Revision level Indice Änderungsstand		Revision Record Désignation Beschreibung der Änderung	Changed Modifié Geändert	Date Datum	Approved Approuvé Geprüft	Date Datum
Drawing Dessin Zeichnung	Part Pièce Solid					
1	0	Loch Ø, Blechdicke, Bündel Ø korrigiert; Rahmen neu	Langeloh	10.03.05	Schiwek	10.03.05

Hole Size  
Trou Ø  
Loch Ø  
9.7 - 10.0 mm

Panel Thickness  
Épaisseur Support  
Blechdicke  
0.8 - 5.0 mm

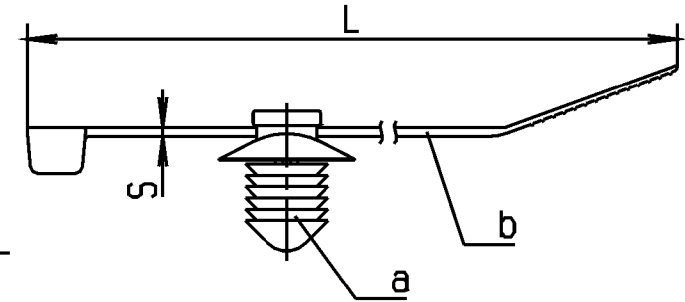
Bundle Ø  
Toron Ø  
Bündel Ø  
siehe Tabelle/  
see table

Material  
Matière  
Werkstoff  
a: PA 6.6  
schwarz/black  
b: PA 6.6  
schwarz/black



	Artikelbezeichnung/ PRODUCT TYPE	Laenge/ LENGTH L ± 1.0	Bandbreite/ STRAP WIDTH B ± 0.2	Dicke/ THICKNESS S ± 0.2	Bündel/ BUNDLE Ø
①	1 T50RFT10	200	4.6	1.2	4-45

Lieferzustand 1:1  
DELIVERY CONDITION 1:1



Bezeichnungsbeispiel:  
a: Fussteil FT10 und  
b: Kabelbinder T50R  
ist: Befestigungsbinder T50RFT10  
Example of designation:  
a: Socket FT10 and  
b: cable tie T50R  
being: Fixing tie T50RFT10

Tolerances  
Dimension without tolerances  
details to:  
Tolérances  
Cotes sans tolérances:  
Toleranzen  
Messe ohne  
Toleranzangaben nach:  
DIN 16901 /  
PERFORMANCE  
SPECIFICATION  
AUSFUEHRUNG  
SPEZIFIKATION

The copyright of this drawing is reserved by HELLERMANN TYTON. It is issued on condition that it is not reproduced, copied or disclosed to a third party, either wholly or in part, without the consent of HELLERMANN TYTON.  
La propriété de ce plan est réservée à la société HELLERMANN TYTON. Il est distribué à condition qu'il ne soit pas reproduit, communiqué ou révélé à une tierce partie, soit complètement ou en partie, sans le consentement de la société HELLERMANN TYTON.  
Weitergabe sowie Vervielfältigung dieser Unterlage, Vervielfältigung ihres Inhalts nicht gestattet, soweit nicht ausdrücklich zugestanden. Zugleichendungen verpflichten zu Schadenersatz. Alle Rechte für den Fall der Patenterteilung oder Gebrauchsmuster-Eintragung vorbehalten.

Drawn  
Dessiné Par  
Gezeichnet  
Mueller  
23.08.99  
Approved  
Approuvé Par  
Geprüft  
bma  
23.08.99  
**HellermannTyton**  
Manchester Telephone: +44 (0) 161 945 4181  
Facsimile: +44 (0) 161 947 2228  
Trappes Téléphone: +33 (0) 1 30 13 80 00  
Télécopie: +33 (0) 1 30 13 80 60  
Tomesch Telefon: +49 (0) 41 22 / 701-1  
Telefax: +49 (0) 41 22 / 701-400

Scale  
Echelle  
Maßstab  
2:1; 1:1  
Project Number  
Numéro de projet  
Projektnummer  
Title  
Titre  
Benennung  
Befestigungsbinder ...FT10  
Fixing tie ...FT10  
Drawing-No  
Plan-No  
Zeichnungs-Nr  
14.1421  
Format  
D.Size  
A4  
Sheet  
Page  
Blatt  
1 / 1