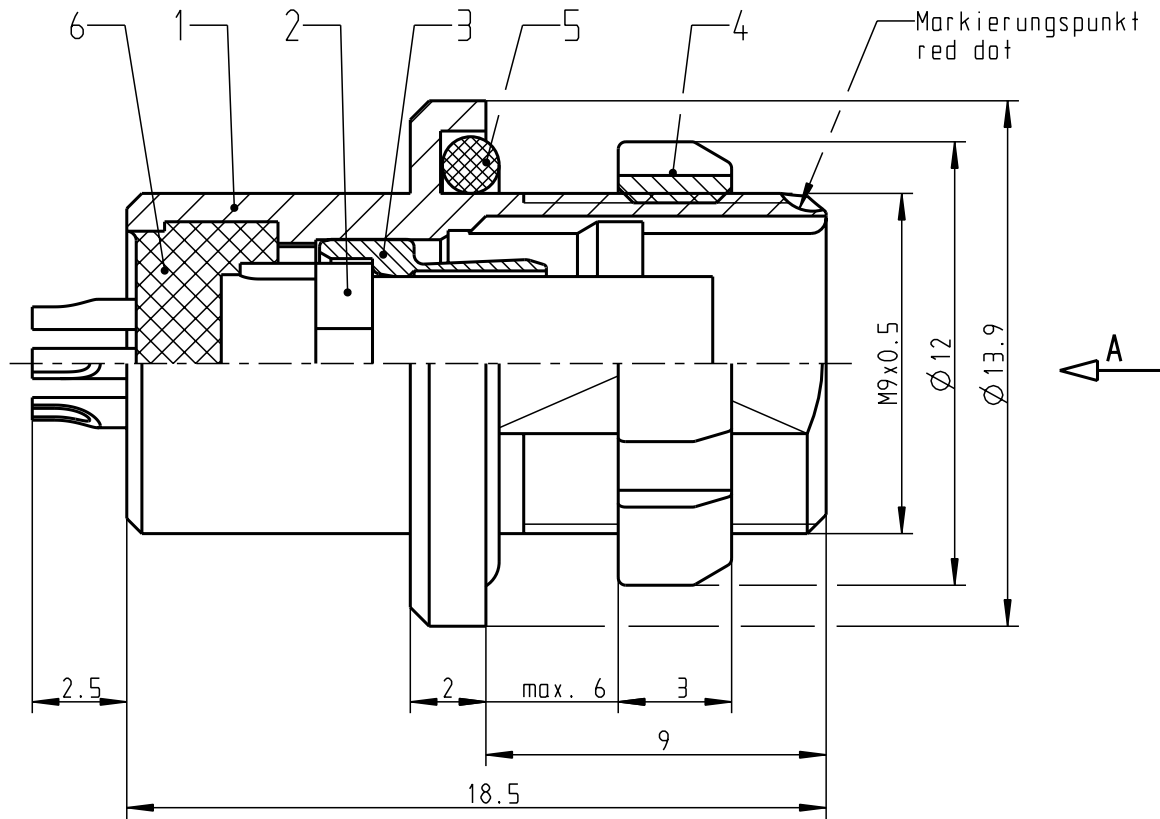
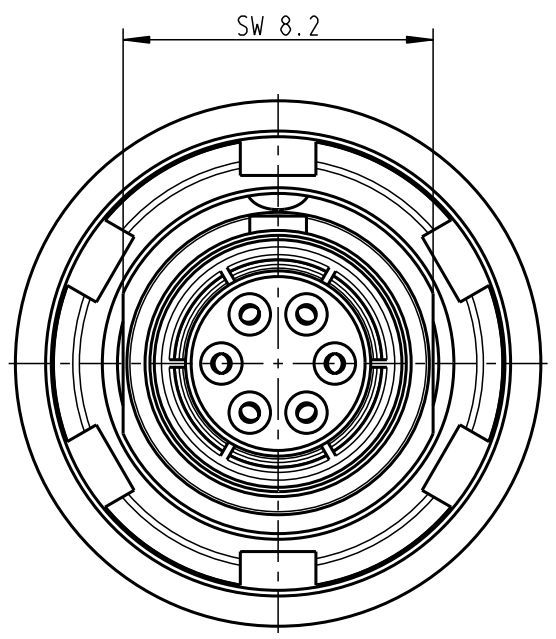


Für diese Unterlage behalten wir uns alle Rechte vor, auch für den Fall der Patentverletzung oder Gebrauchsmusterinfraktion. Sie darf ohne unsere vorherige schriftliche Zustimmung weder vervielfältigt noch sonstwie benutzt, noch Dritten zugänglich gemacht werden.

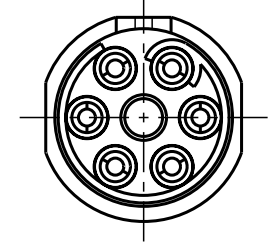
Nur rot gestempelte oder auf Laufkarte gedruckte Dokumente unterliegen dem Änderungsdienst und sind zur Fertigung freigegeben. Only red stamped or on jobcard printed documents are managed. These documents are approved for production.

All Rights reserved, including possible patents or trademarks. Documents shall not be provided to a third party or duplicated in any form without prior written permission.

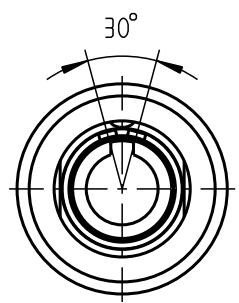
CAD: Pro/ENGINEER



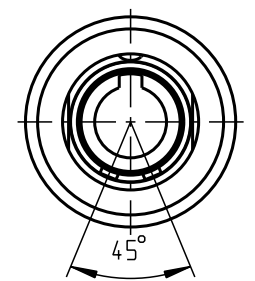
Nur Einsatz dargestellt/
View only insert



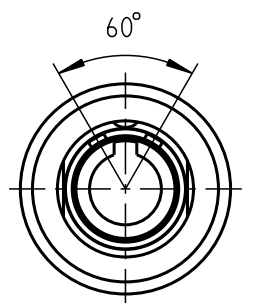
Weitere Kodierungen in Richtung "A"
(Darstellung nur Gehäuse)/
further codings in direction "A"
(view only housing)



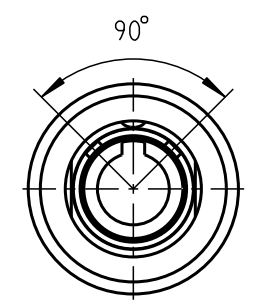
G80LAS-...



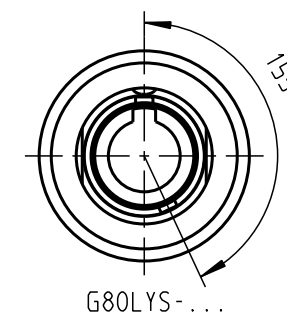
G80LCS-...



G80LFS-...

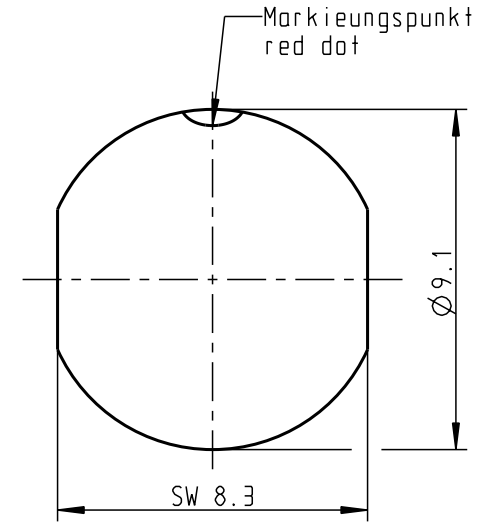


G80LJS-...



G80LYS-...

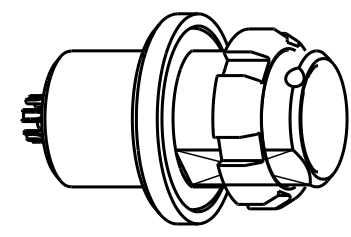
Montagebohrung/
Panel Cut-out



Technische Daten/Technical Data:

Werkstoffe/Materials:
Gehäuse/Housing: Cu-Legierung
Gehäuse engl. /Cu-alloy
Kontakte/Contacts: PEEK
Isolierkörper/Insulation Body: matt verchromt
Gehäuse/Housing: matt chrome-plated
Kontakte/Contacts: gal. Au
Schutzart/Protection Class:
im gesteckten Zustand: IP 68
Protection class cond.

KontaktØ /ContactØ: Ø0.5 mm
Anschluß/Termination: 0.08mm²
Löt/Solder: AWG 28
Prüfspannung/Test Voltage: 0.9 kV AC (SAE AS13441)
Strombelastung/Current Load: 5 A
Einzelkontakte/single contacts
Steckschlüssel für Nutmutter:
Nutdriver for slotted mounting nut:
700 098 002 000 000
Anzugsdrehmoment: 1.3 Nm
torque value



M 2:1

Maße ohne Toleranzangabe nach mittel DIN ISO 2768		Rohteil:		Rohgew.:	PE-Modell-Nr.:
2010 Tag Name		Benennung:		CAD-Nr.:	Bl.:
Bearb. 21.07. D.Scholz		Geräteteil cpl.		00040029	
Gepr. Norm.		Zeichnungs Nr.:		Maßstab:	
a ----- 21.07.10 D.Scholz		G80L.C-P06LCC0-0000		5:1	
And-zust. Aend.-Mitt. Datum Name		Ersatz für: G80LJC-P06LCC0-0000 v.02.10.08		Vervielf. Pause	
		otto dunkel gmbh		Nr.:	