

イリソ電子工業株式会社 様

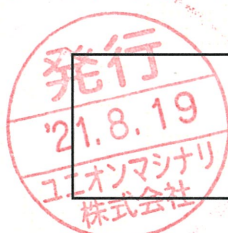
納入仕様書  
Delivery specifications

Product name/製品名	Applicator / アプリケーター	
Article number/品番	RA12Q2000	P-1509292

Receipt stamp column/御受領印欄

2021 年 8 月 19 日

 **UNION MACHINERY**



## 圧着仕様書/CRIMPING SPECIFICATION

### 1. 適用範囲

本仕様書は、イリソ電子工業株式会社製 13065 シリーズ 2.0mm ピッチ I/F コネクターコンタクトに関する圧着仕様について規定する。

### 2. 適用コンタクト

適用品番 : IPS -13065T-01A-T

### 3. 適用電線サイズ

(1)電線導体断面積 : CIVUS 0.35  
: AESSX , AVSSH , AVSS 0.3f  
: CAVUS,AVSS,CAVS 0.3

### 4. アプリケーター型番

RA12-Q2000 (ユニオンマシナリー製)

本アプリケーションの使用による圧着のみ保証致します。

### 1.Scope

This crimp specification is applied for IRISO ELECTRONICS CO.,LTD. Series 13065 2.0mm pitch I/F Connector.

### 2.Configurations dimensions and materials

Applied Part No: IPS-13065T-01A-T

### 3.Applicable Wire

(1)Wire size : CIVUS 0.35  
: AESSX , AVSSH , AVSS 0.3f  
: CAVUS,AVSS,CAVS 0.3

### 4.Applicator No

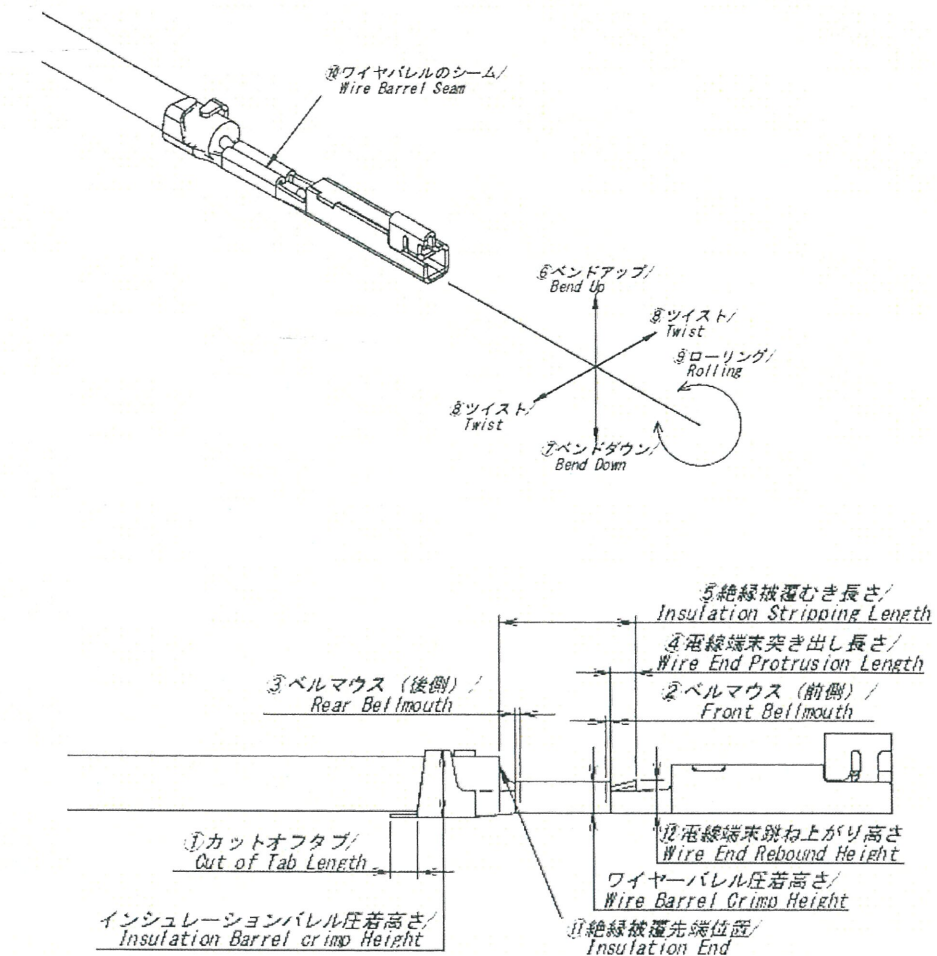
RA12-Q2000 (UNION MACHINERY CO.,LTD.)

We will only guarantee crimping by using applicable applicator.

## 圧着条件

### Crimping Conditions

項番 No	項目 ITEM	仕様 SPECIFICATION	備考 REMARK
1	バンドアップ BEND UP	3°以下 3°MAX	Fig ⑥
2	バンドダウン BEND DOWN	3°以下 3°MAX	Fig ⑦
3	ツイスト TWISTING	3°以下 3°MAX	Fig ⑧
4	ローリング ROLLING	5°以下 5°MAX	Fig ⑨
5	カットオフタブ長さ CUT-OFF TAB LENGTH	0.3mm 以下 0.3mm MAX	Fig ①
6	ベルマウス FRONT	0.2mm 以下 0.2mmMAX	Fig ②
		後側 Rear	0.1~0.3mm
7	芯線端末突出し長さ WIRE-END PROTRUSION LENGTH	0.1~0.6mm	Fig ④
8	電線被覆むき長さ WIRE STRIPPING LENGTH	3.0mm±0.5	Fig ⑤
9	ワイヤバレルのシーム WIRE BARREL SEAM	閉じていること (芯線の飛び出しがないこと) Seam must be closed (No strand loose out of the seam)	Fig ⑩
10	絶縁被覆先端位置 INSULATION END	ワイヤバレルとインシュレーションバレルの間にあること Insulation END must be between Wire Barrel and Insulation Barrel	Fig ⑪
11	芯線端末跳ね上がり高さ WIRE-END REBOUND HEIGHT	1.0mm MAX	Fig ⑫



図/ Fig

圧着データ：アプリーケーター

CRIMP DATA : APPLICATOR CRIMP

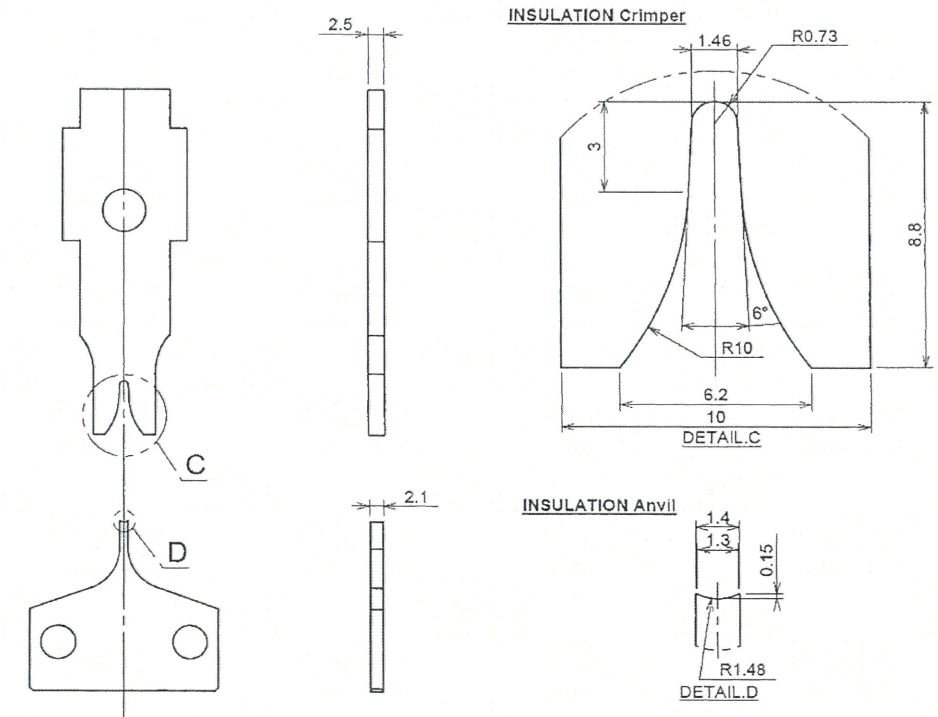
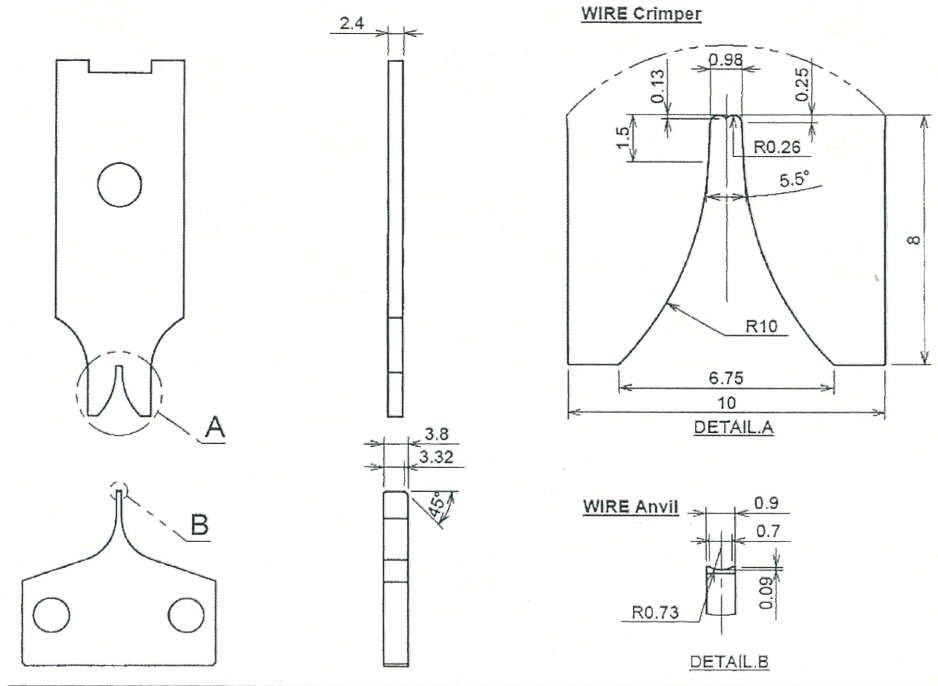
電線サイズ Wire size (mm <sup>2</sup> )	絶縁被覆外径 Insulation DIA(mm)	芯線圧着部 Wire Barrel		インシュレーション圧着部 Insulation Barrel			圧着部引張強度/ Crimp Tensile Strength (N)
		Crimp Width (mm)	Crimp Height (mm)	Crimp type	Crimp Width (mm)	Crimp Height (mm)	
CIVUS 0.35	標準 1.1 最大 1.2	1.0±0.05	0.86±0.03	O Crimp	1.5±0.1	1.2±0.1	58.8N Min
CAVS 0.3	標準 1.4 最大 1.5	1.0±0.05	0.89±0.03	O Crimp	1.5±0.1	1.5±0.1	58.8N Min
CAVUS0.3	標準 1.1 最大 1.2	1.0±0.05	0.89±0.03	O Crimp	1.5±0.1	1.2±0.1	58.8N Min
AESSX 0.3f AVSSH 0.3f AVSS 0.3f AVSS 0.3	標準 1.4 最大 1.5	1.0±0.05	0.89±0.03	O Crimp	1.5±0.1	1.5±0.1	58.8N Min

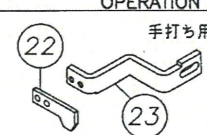
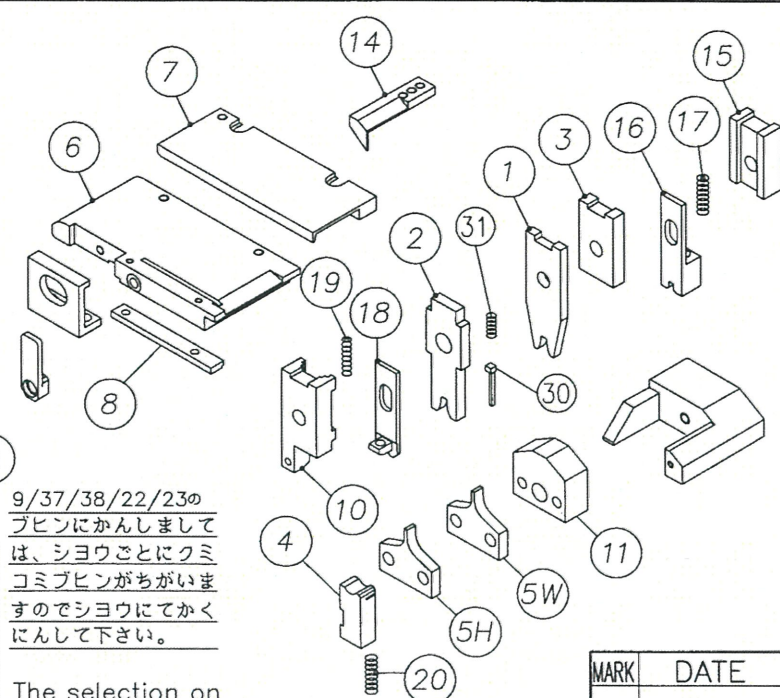
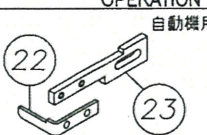
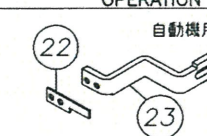

適用電線以外については、お問い合わせ願います。

Please inquire about the use of wires other than applicable wire.

圧着ツール 参考寸法

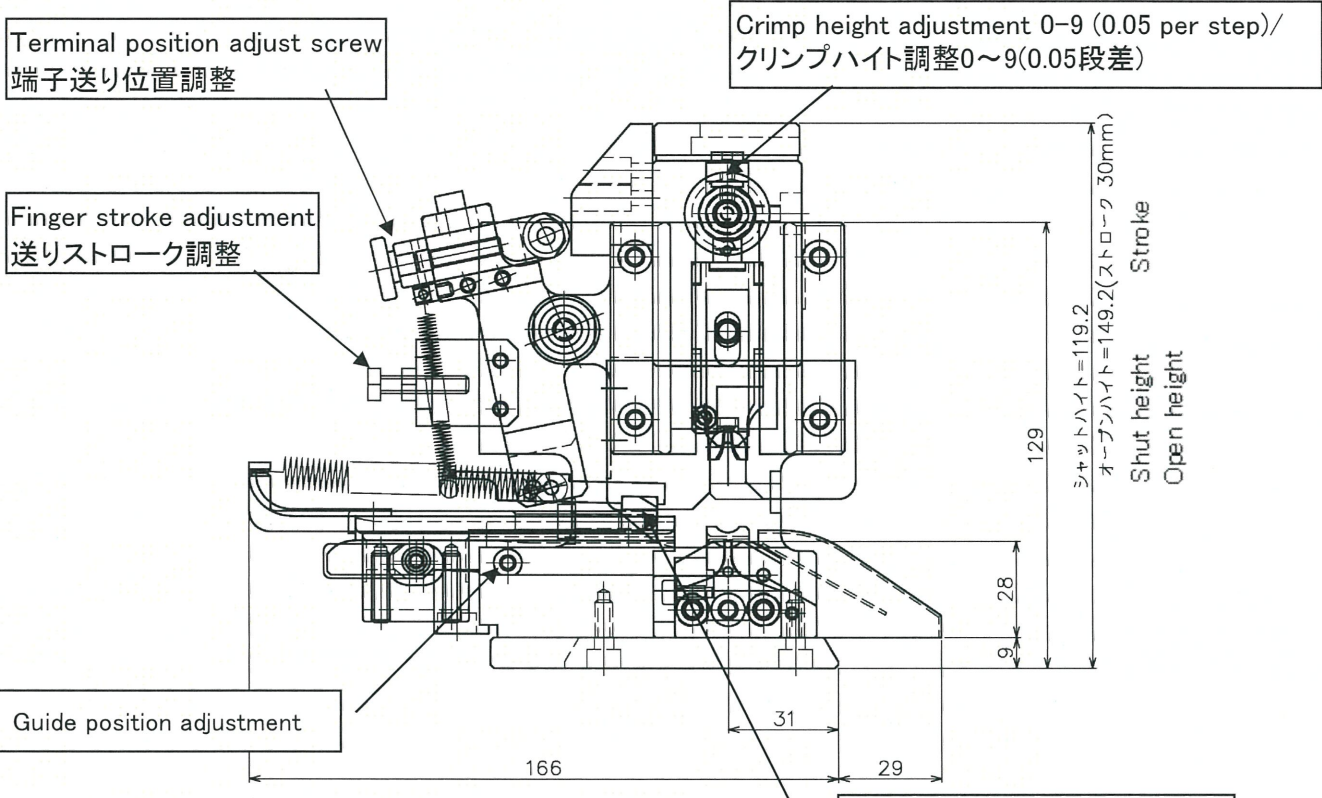
CRIMPING TOOL DIMENSIONS FOR REFERENCE ONLY



アプリケーター消耗部品表 CONSUMABLE PARTS LIST			アプリケーターNO. APPLICATOR NO. RA12-Q2000																						
端子品番 TERMINAL NO. P-1509292		端子名 TERMINAL NAME		端子メカ TERMINAL MAKER ユニオンマシナリ																					
FOR MANUAL OPERATION 手打ち用 																									
FOR AUTOMATIC OPERATION 自動機用 																									
FOR AUTOMATIC OPERATION 自動機用 																									
K TYPE		NTYPE		注 9/37/38/22/23の プピンにかんしまして は、シヨウごとにクミ コミピンがちがいま すのでシヨウにてかく にんして下さい。  The selection on the parts No.9.37 38.22 and 23 must be in accord with your condition to use.																					
				<table border="1"> <thead> <tr> <th>MARK</th> <th>DATE</th> </tr> </thead> <tbody> <tr><td> </td><td> </td></tr> <tr><td> </td><td> </td></tr> <tr><td> </td><td> </td></tr> <tr><td> </td><td> </td></tr> <tr><td> </td><td> </td></tr> <tr><td> </td><td> </td></tr> <tr><td> </td><td> </td></tr> <tr><td> </td><td> </td></tr> <tr><td> </td><td> </td></tr> </tbody> </table>		MARK	DATE																		
MARK	DATE																								
NO.	PARTS NO.	PARTS NAME	NO.	PARTS NO.	PARTS NAME																				
1	C065-39021	ワイヤークリンパー WIRE CRIMPER	14	AS32-0007	送りツメ FEED FINGER																				
2	P115-28280	インスレーションクリンパー INSULATION CRIMPER	15	RA12-Q2015	スペーサーB SPACER B																				
3	RA12-Q2003	スペーサーA SPACER A	16	RA12-Q2016	タンシガイド TERMINAL GUIDE																				
4	RA12-Q2004	スライドカッター SLIDE CUTTER	17	AC21-0012	タンシガイドスプリング TERMINAL GUIDE SP																				
5W	W065-23801	ワイヤーアンビル WIRE ANVIL	18	BH42-0001	デンセンオサエ WIRE HOLDER																				
5H	H115-22102	インスレーションアンビル INSULATION ANVIL	19	AC21-0014	デンセンオサエスプリング WIRE HOLDER SPRING																				
6	AS70-0011	ガイドプレート GUIDE PLATE	20	AC21-0002	スライドカッターズプリング SLIDE CUTTER SPRING																				
7	RA12-Q2007	ガイド A GUIDE A	22	AH30-0038	ストリッパー(デウチ) STRIPPER (MANUAL)																				
8	AS73-0004	ガイド B GUIDE B	23	AH30-0041	ストリッパー取付BK STRIPPER BK																				
9	N	AH00-0005	カットホルダー(カット用) CUT HOLDER (CUT STYLE)	22	AH30-0026	ストリッパー(ジドウキ) STRIPPER (AUTOMATIC)																			
		AH00-0018	カットホルダー(ノンカット用) CUT HOLDER (NON CUT)	23	AH30-0024	ストリッパー取付BK(ジドウキ) STRIPPER BK (AUTOMATIC)																			
	K	AH00-0002	カットホルダー(カット用) CUT HOLDER (CUT STYLE)	22	AH30-0082	ストリッパー(ジドウキ) STRIPPER (AUTOMATIC)																			
		AH00-0023	カットホルダー(ノンカット用) CUT HOLDER (NON CUT)	30	RA12-Q2030	端子オトシ Wire Drop Plate																			
		10	RA12-Q2010	カットオフパンチ CUT OFF PUNCH	31	AC21-0027	端子オトシスプリング Wire Drop Plate Spring																		
11	RA12-Q2011	アンビルスペーサー ANVIL SPACER																							

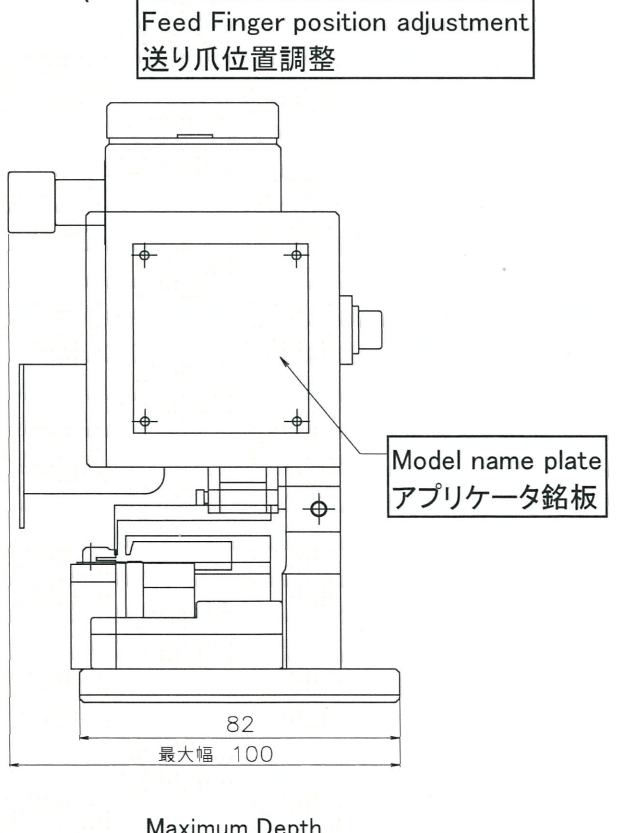
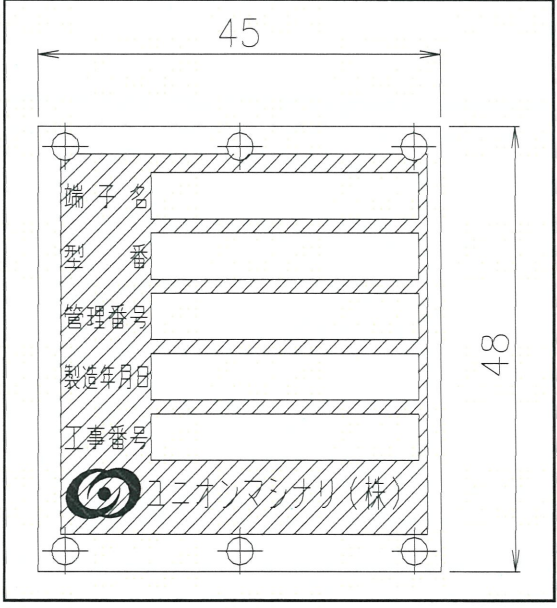
**Specifications/仕様**

Crimp height adjustment クリンプハイト調整量	Height dial 0-9 (0.05 per step), 0-0.45 variable ハイトダイヤル0~9(0.05段差)調整量0~0.45
Weight/重量 Product/製品	4800g
Crimping machine 対応圧着機	30-stroke models of Union Machinery ユニオンマシナリ製30ストローク圧着機



Model name plate specifications  
アプリケーション銘板仕様図

Keep empty in terminal name field.  
端子名は空欄にする事

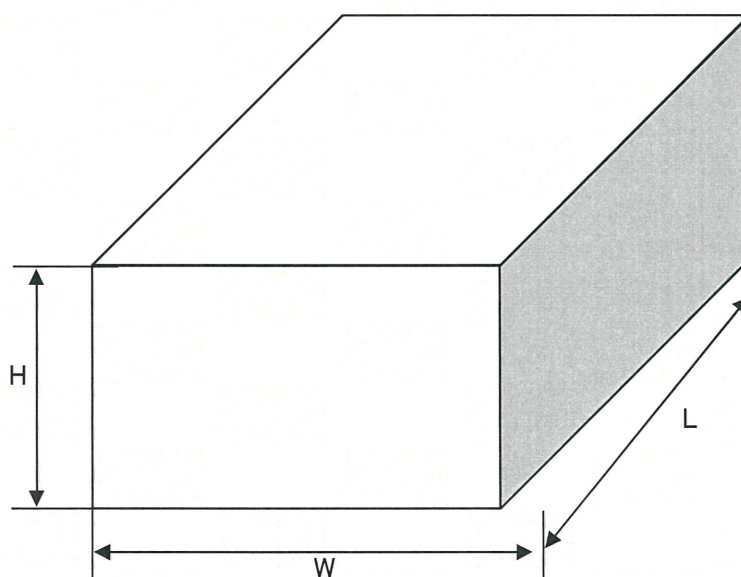


## Packing/梱包

### 1. Packing sub-materials/梱包副資材

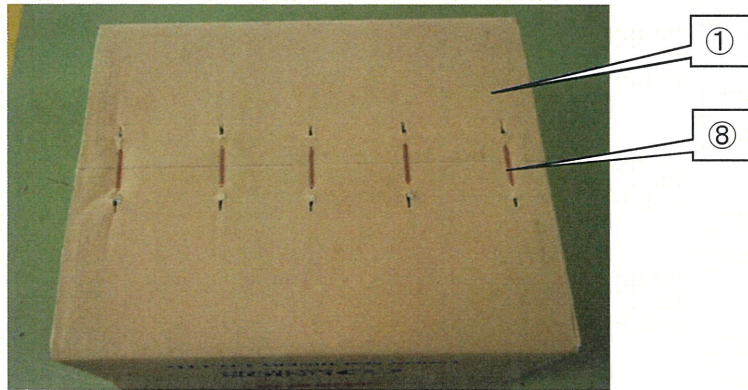
Parts name/品名	Material and Code/材質及び型番	Size/サイズ	Qty./数量
①Outer box/外装箱	Corrugated cardboard/ダンボール	H150 × L320 × W280	1 pcs/1箱
②Buffer materials/緩衝材	Urethane foam/発砲ウレタン	400 × 480	2 pcs/2個
③Vinyl bag/ビニール袋	Polyethylene/ポリエチレン	0.08 × 75 × 150	1 pcs/1枚
④Vinyl bag/ビニール袋	Polyethylene/ポリエチレン	0.08 × 92 × 150	1 pcs/1枚
⑤Vinyl bag/ビニール袋	Polyethylene/ポリエチレン	0.08 × 300 × 450	1 pcs/1枚
⑥Cylindrical belt/丸ベルト	Polyurethane/ポリウレタン	Φ5 × 30	1 pcs/1個
⑦Rubber band/輪ゴム	Natural rubber/天然ゴム	Folded length 60 × 1.1 折長 60 × 1.1	1 pcs/1本
⑧Packing Staple/パッキングステープル	Steel/スチール	—————	8 pcs/8個
⑨Adhesive tape/セロハンテープ	—————	—————	adequate/適量
⑩Cloth adhesive tape/布粘着テープ	—————	—————	adequate/適量
⑪CONSUMABLE PARTS LIST アプリケーション消耗部品表	—————		1 pcs/1枚
⑫Warnings / Cautions 警告/注意文	—————		2 pcs/2枚

2. Total weight after packing/梱包時の重量 5440g



### 3. Packing method/梱包方法

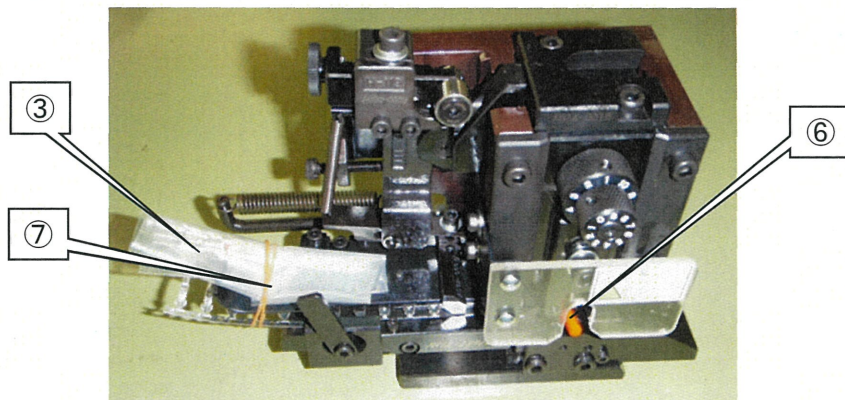
- (1) Fix the base of the outer box ① with the packing staple ⑧ at five positions.  
ダンボール①の底面にパーキングステップル⑧を5箇所止め固定を行う。



- 2) Write down the applicator model number and terminal name on the side of the outer box.  
外箱の側面アプリーケーター型番と端子名を記入します

型番	RA12-Q2000	
端子名	P-1509292	
品名・数量	アプリーケーター	1台

- (3) For a model passed inspection, place the cylindrical belt ⑥ between upper and lower crimping dies for prevention of accidental damages of them.  
検査済みのアプリーケーターに刃型破損防止の為の丸ベルト⑥を上下の刃形間に挟みこむ。
- (4) Enclose crimped samples in the vinyl bag ③, fix it to the main body using the rubber band ⑦.  
サンプル電線をビニール袋③に入れ輪ゴム⑦で本体に固定する。



- (5) Put all in the vinyl bag ⑤, fold the top opening down, and close it with vinyl tape ⑨.  
アプリーケーター本体をビニール袋⑤に入れ余りを折り返しながらセロハンテープ⑨で止める。

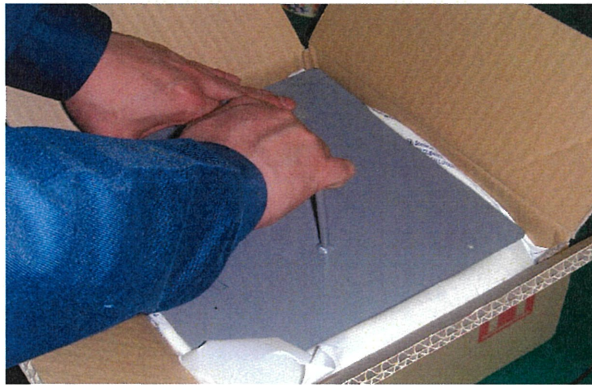




- (6) Put the buffer material ② in the outer box, then place the model there and push it slightly.  
ダンボールに緩衝材②を入れアプリーケーターを上から軽く押さえ緩衝材にめり込ませる。



- (7) Put the buffer material ② to cover all, and shape the surface to fit the outer box using a paddle.  
上から緩衝材をいれ専用のへらで軽く押しながらダンボールの形状に合わせる。



- (8) Push down the buffer material ② to hold the contents completely.  
緩衝材②を被せ軽く上から押さえアプリーケーターを固定する。
- (9) Enclose Consumable Parts List and Warnings/Cautions in the vinyl bag ④, and place it as photo.  
消耗品リストとビニール袋④に入れた警告(Warning)/注意文(Cautions)を写真の様に手前に揃えて入れる。



出荷

- (10) Close the top, and fix the edges by the packing staple ⑧ at three positions.  
上蓋を閉めパッキングステープル⑧で3箇所固定をする。

