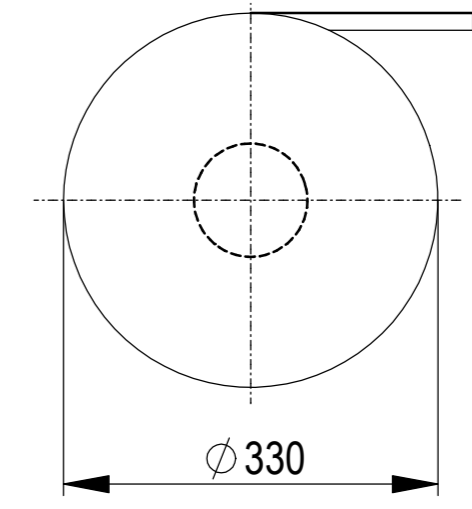
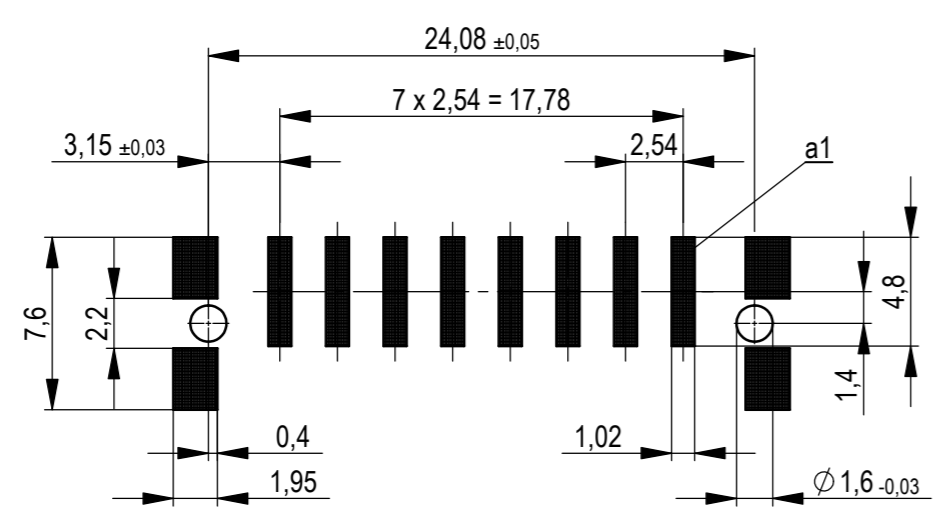


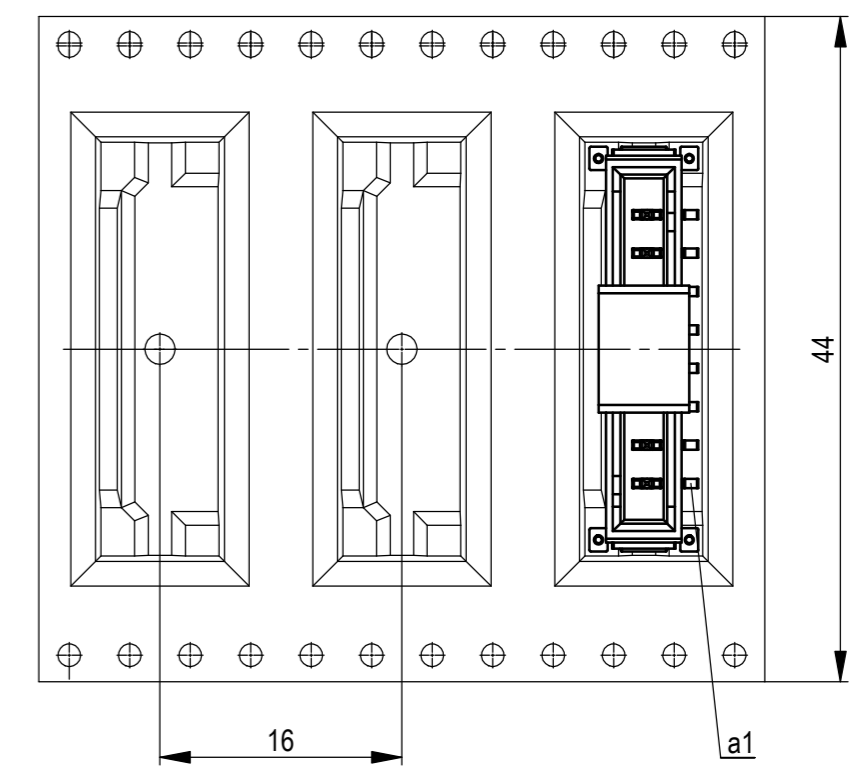
Verpackt im Gurt in Anlehnung an DIN IEC 60286-3
 tape on reel packaging according to DIN IEC 60286-3
 Verpackungseinheit: 320 Stück
 packaging unit: 320 pcs



Leiterplatten-Layout Vorschlag für SMT
 PCB-Layout Proposal for SMT



Anschlussbereich verzinkt 4-6 µm
 terminal area 4-6 µm tin plating
 Koplanarität der Anschlüsse ≤ 0,1 mm
 coplanarity area of termination ≤ 0,1 mm
 Zeichnung Spezifikation siehe ERNI Dokument 5.3.17
 Drawing Specification according to ERNI Document 5.3.17



Die deutsche Version dieser Zeichnung dient nur zur Erleichterung der Handhabung. Bei Abweichungen vom englischen Original gilt das englische Original. This drawing has been prepared for convenience only and may deviate from the original. In case of any deviation the English version shall prevail.

524592		weiß white	0,6	9,0	1,2	8,4	Codierung wie Variante schwarz Encoding such variant black
524591		rot red	4,2	5,4	4,8	4,8	
524590		grün green	3,0	6,6	3,6	6,0	
524589		blau blue	1,8	7,8	2,4	7,2	
524588		schwarz black	0,6	9,0	1,2	8,4	
Ident-Nr. part-no.	Codierung coding	Farbe color	A	B	C	D	Bemerkung note

***Zinn-Version / tin version**

Dimension no.	Tolerances ISO 2768-FH ISO 8015		Scale 3:1 Material
Customer drawing: All rights reserved. Only for information. To ensure that this is the latest version of this drawing, please contact one of the ERNI companies before using.	Subject to modification without prior notice. Drawing will not be updated.		MaxiBridge QT Male Straight SRC-P 8 pin* 524587
a Index	18.11.2020 Date		ERNI International AG Zürichstrasse 72 8306 Brüttisellen - Zürich Switzerland Class SRCP