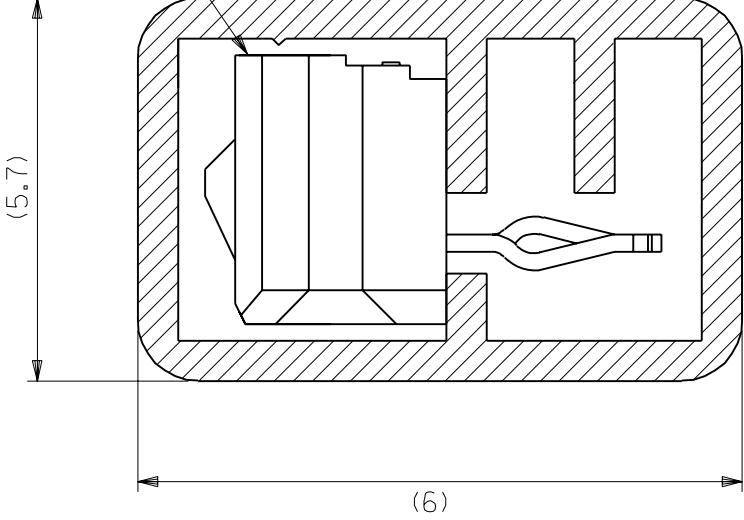


ENG. NO  
SD-52418-\*\*-90

EDP NO.

MM : DIMENSIONS IN METRIC DO NOT SCALE DRAWING

REV



52418-\*\*-10

ステイック  
STICK

注 記 NOTES

1. ステイック両端はキャップ止め。  
BOTH ENDS WITH CAPS.
2. 全長 : 600<sup>+2</sup>  
LENGTH: 600<sup>+2</sup>
3. 肉厚 : 0.6  
THICKNESS: 0.6

角度	ANGLE	±3°
以上	OVER	±0.3
10以上	OVER	未満 ±0.25
10未満	UNDER	±0.2
一般公差	GENERAL TOLERANCES	

材料	MATERIAL	ステイック : ポリ塩化ビニル STICK : PVC
仕上げ	FINISH	— # —
適用電線範囲	WIRE RANGE	— # —
被覆外径	INS. RANGE	— # —
DRAWN BY	S.AIHARA	CHK'D BY '93/9/23 T.IITO
APP'D BY	M.FUKUSHIMA	尺 寸 検 査 SCALE — # —
日付	DATE	
DR	CHK.	
変更内容	REVISION RECORD	
変 更	REVISED	(J30969) T.I '93/9/23
新規作成	RELEASED	S.A '90/7/12

REVISION ONLY ON CAD SYSTEM

13	52418-2090	20
14	- 1990	19
15	- 1890	18
15	- 1790	17
16	- 1690	16
17	- 1590	15
19	- 1490	14
20	- 1390	13
22	- 1290	12
24	- 1190	11
26	- 1090	10
28	- 0990	9
32	- 0890	8
36	- 0790	7
41	- 0690	6
49	- 0590	5
59	- 0490	4
75	52418-0390	3
梱包数	ENG.NO.	極数
QUANTITY		CKT.

MOLEX-JAPAN CO.,LTD.  
moLEX 日本モレックス株式会社

EDP. NO.

ENG. NO.

SD-52418-\*\*-90

REV

A

TITLE 名称:

STICK PACKAGING

FOR 52418-\*\*-10