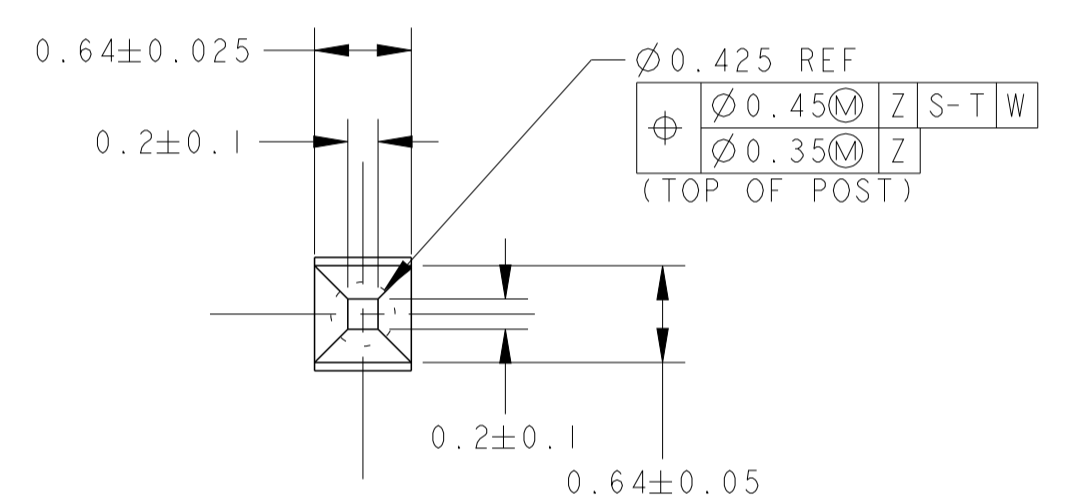
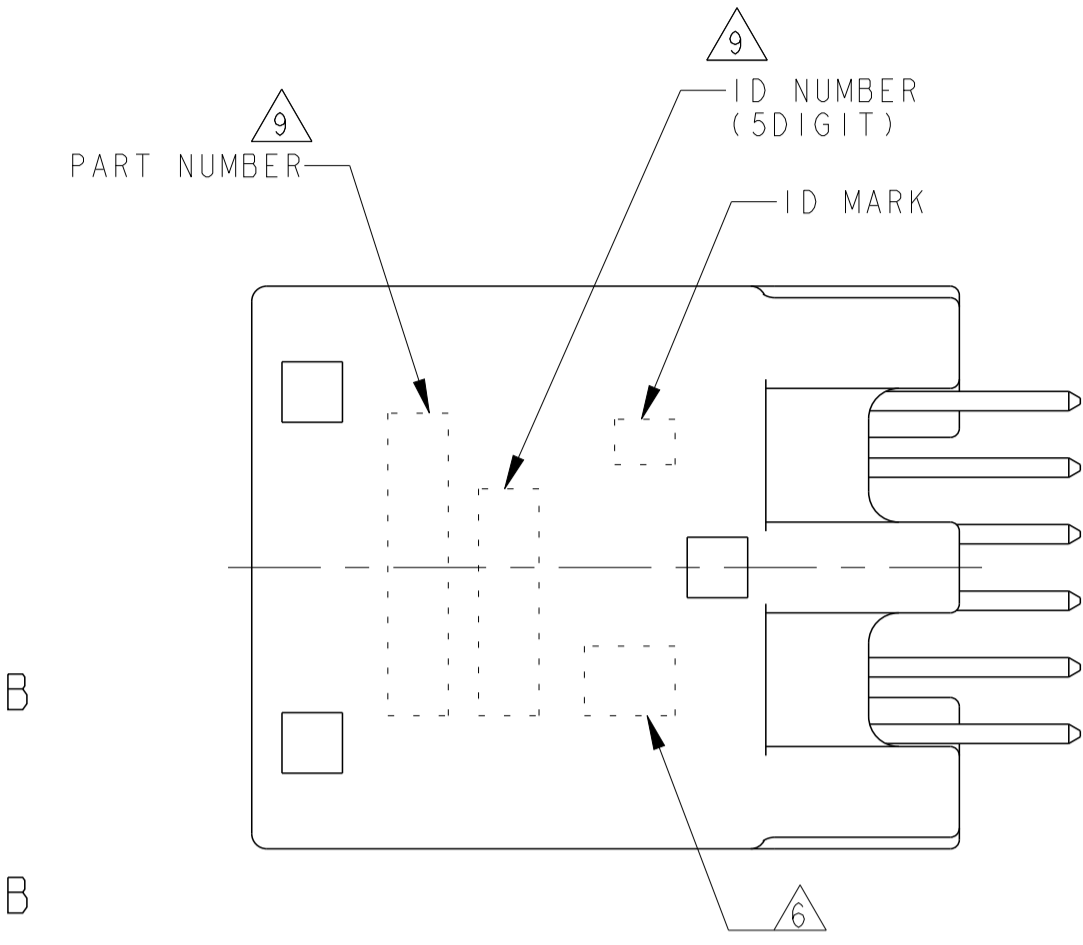
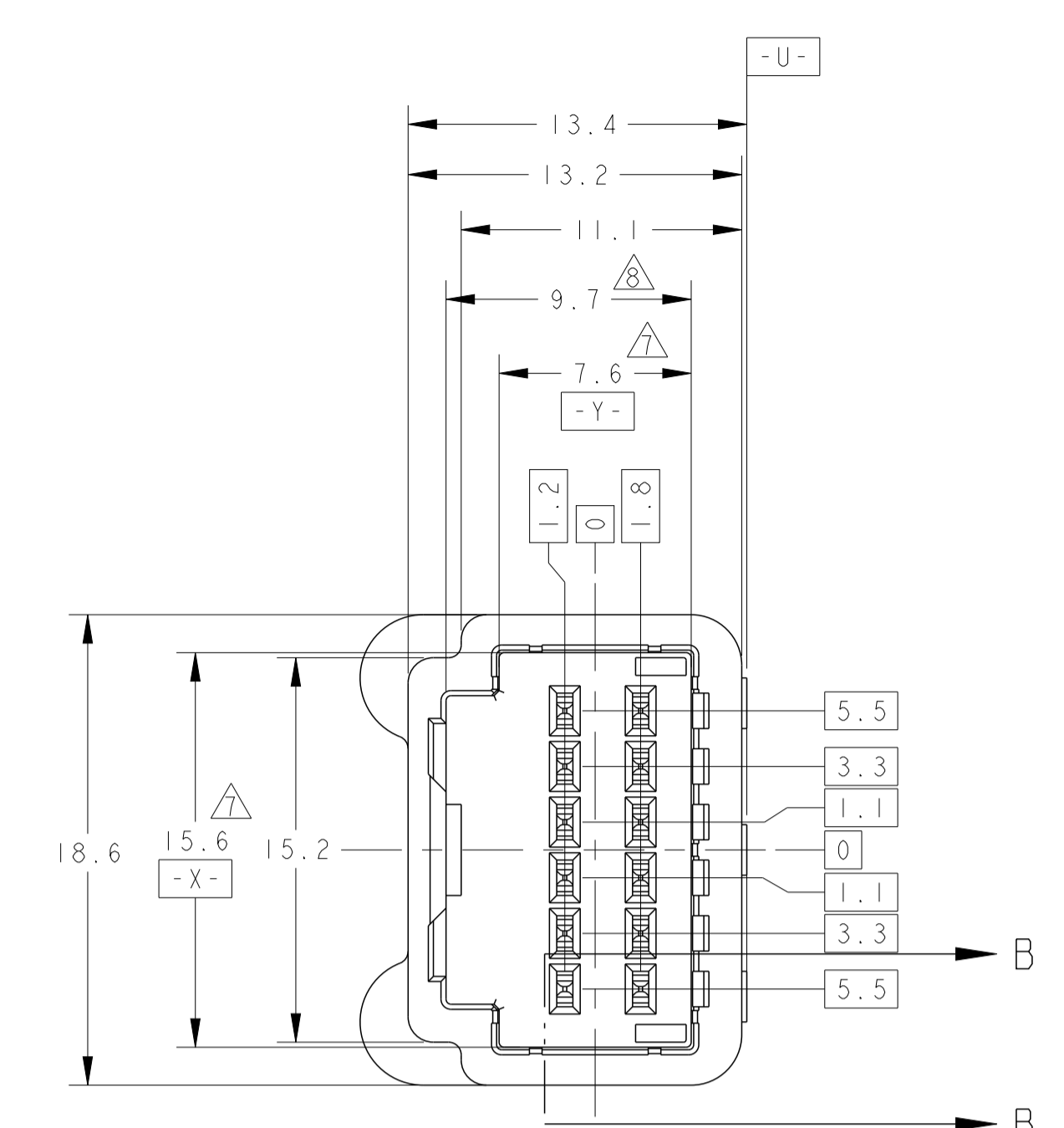
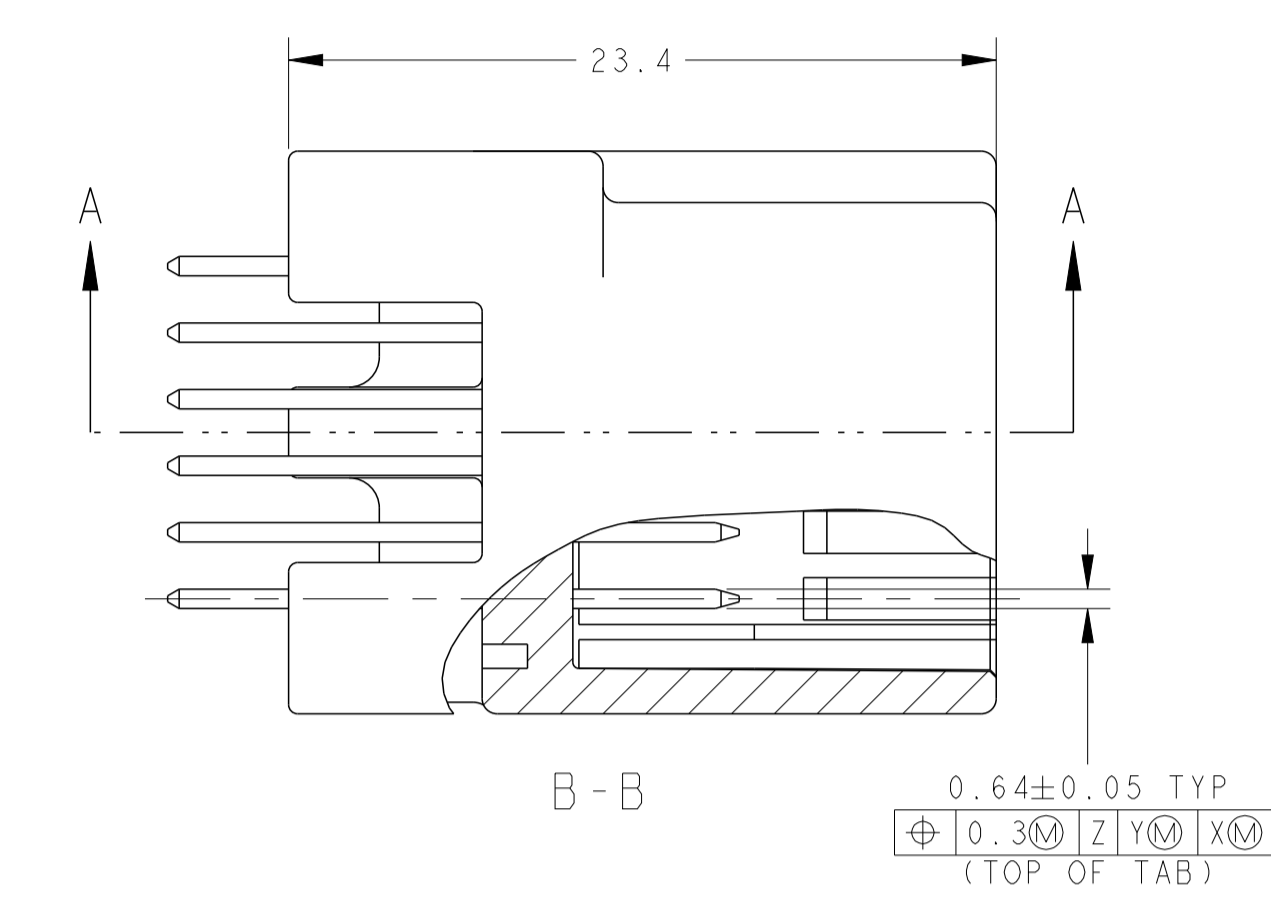
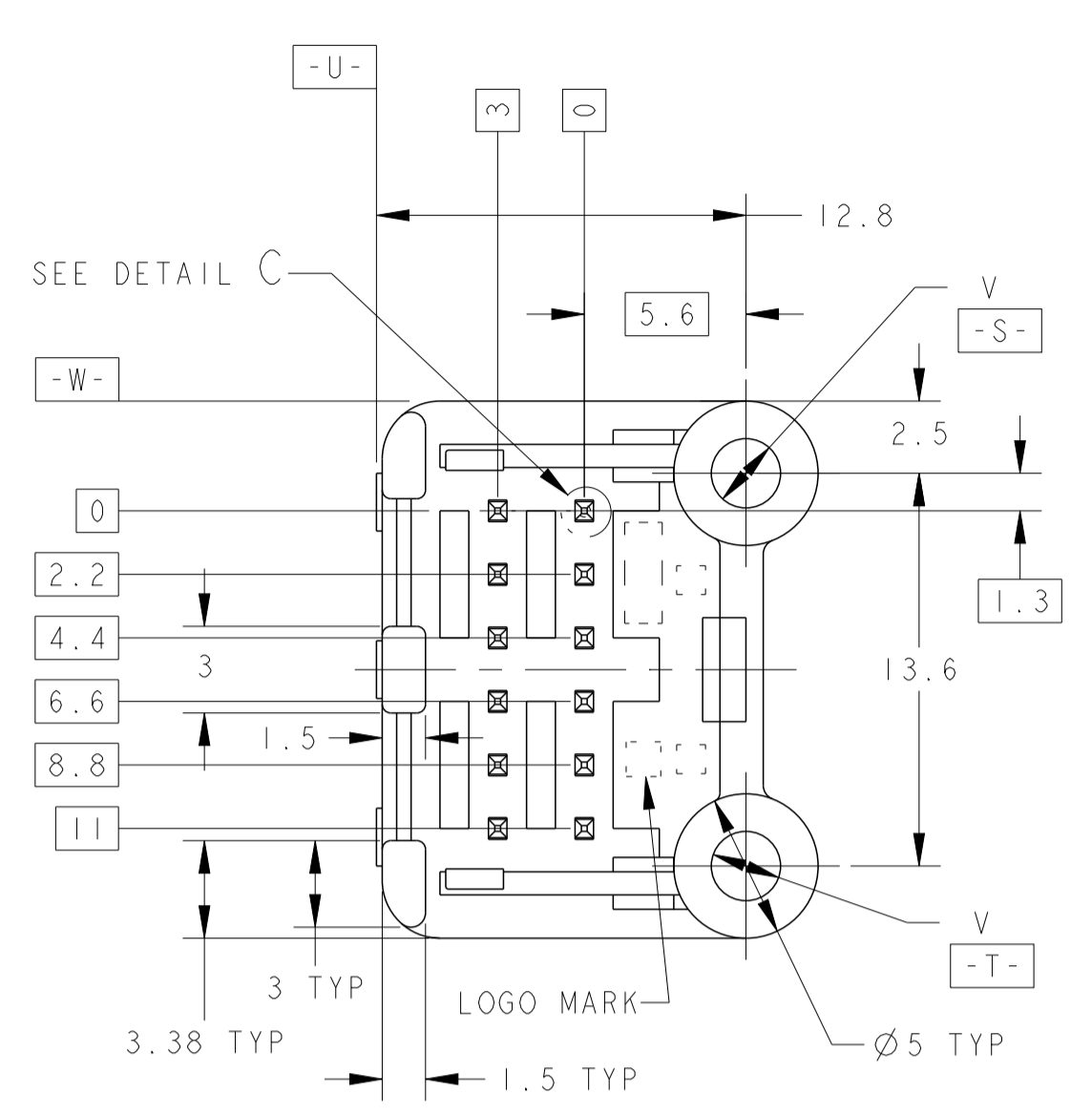
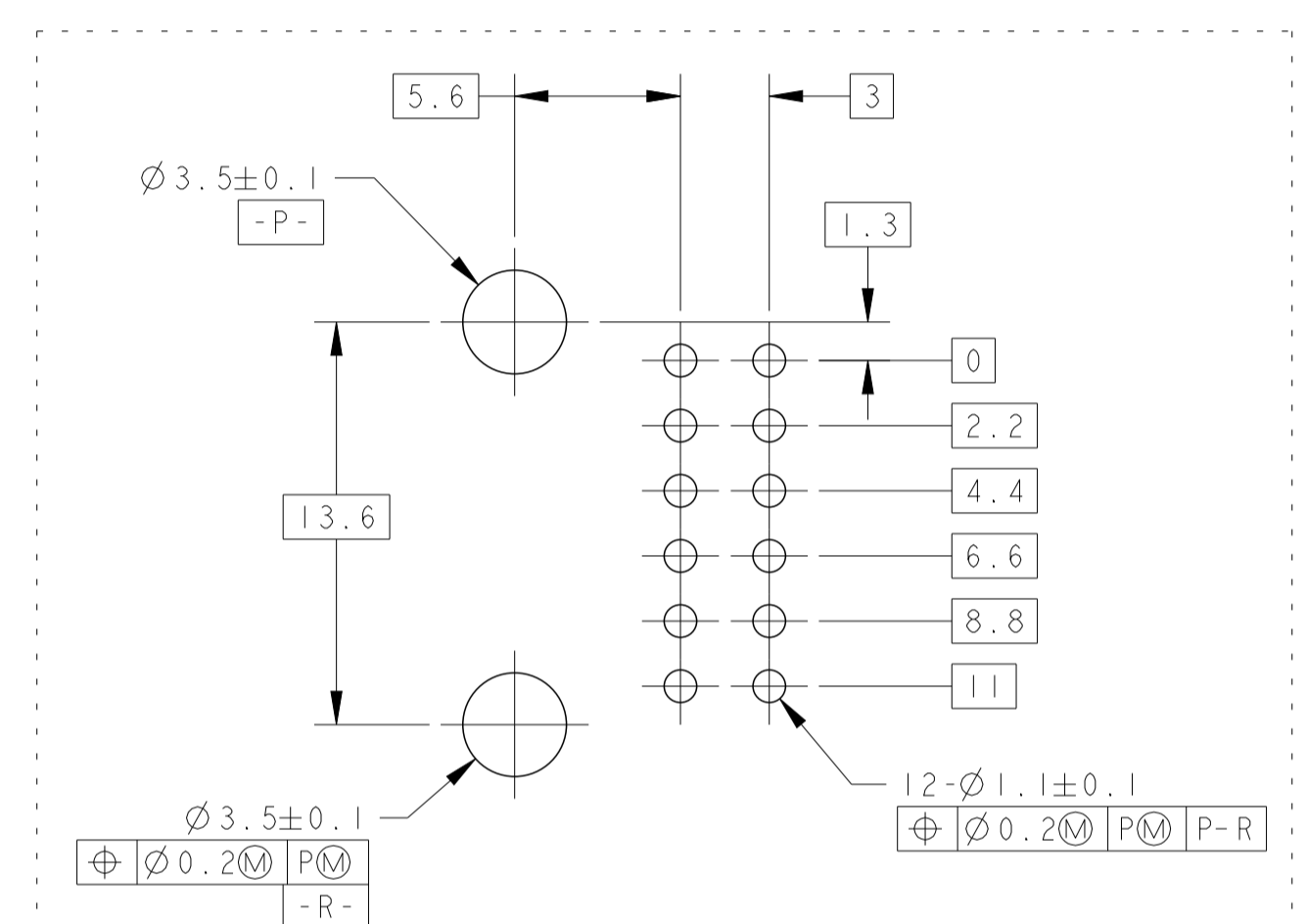
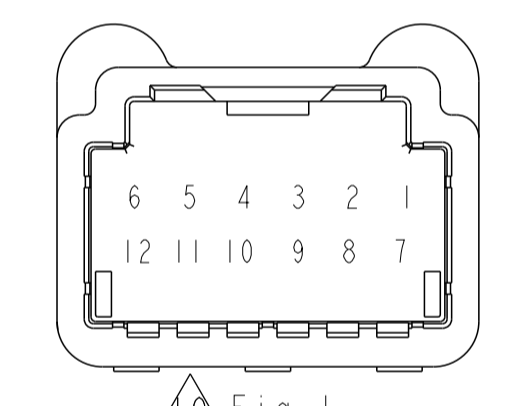
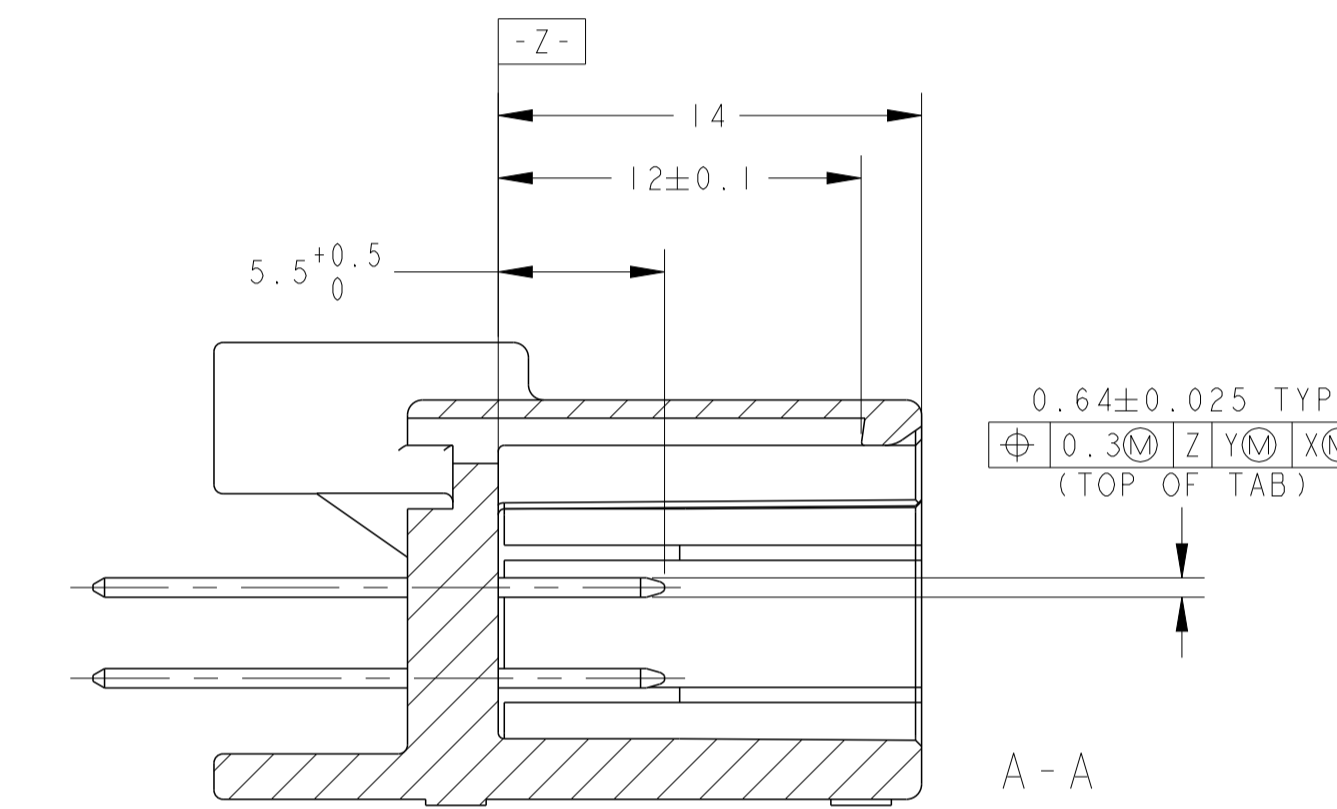
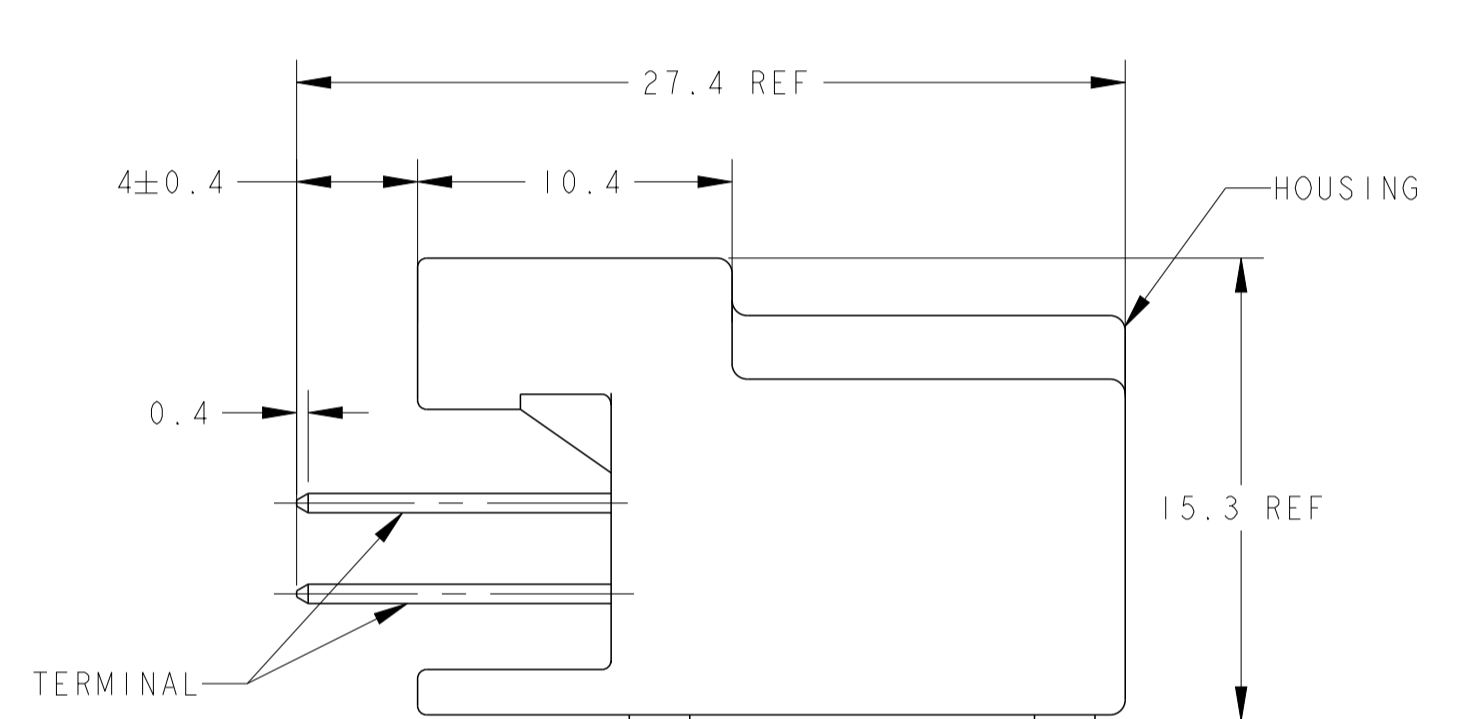


| REV. LIST | | REVISIONS | | | |
|-----------|-----------|---------------------------|------|----|------|
| REV. | DATE | DESCRIPTION | DATE | BY | CHK. |
| B1 | 09APR2011 | REVISED PER ECO-11-005140 | | RK | HMR |
| B2 | 28AUG2012 | REVISED ECR-12-015145 | | YN | YF |
| B3 | 25OCT2016 | REVISED ECR-16-014726 | | DM | TK |
| B4 | 16NOV2022 | REVISED PER ECR-22-154015 | | RK | MT |



DETAIL C
SCALE 20:1



DIMENSION FOR P.C. BOARD
プリント基板取付寸法図

- MATING CONNECTOR PART NUMBER; SEE TABLE-1. TO BE MATED SMOOTHLY WITH THE PLUG HOUSING ASSEMBLY.
 - RECOMMENDED SCREW : PAN-HEADED, TYPE 2 TAPPING SCREW, NOMINAL DIAMETER 3mm LENGTH; SEE TABLE-3 REFER TO JIS B1115, B1122
 - FASTENING TORQUE FOR SCREW (FOR REFERENCE) : 0.392N·m REF
 - INSTRUCTION SHEET NO; 411-5928
 - APPLIED TERMINAL : SEE TABLE-2.
- △ IDENTIFICATION MARK FOR THE CONTACT FINISH : SEE TABLE.
 △ MEASURED AT 6mm FROM -Z-
 △ MEASURED AT 2mm FROM -Z-
 △ MARKED ONLY ON THE PN 1473898-2, -3, -6, -7, -8, -9.
 △ SEE Fig.1 FOR AVAILABLE CIRCUIT.

- 嵌合相手(ハウジング)番号は、TABLE-1参照。プラグハウジングアセンブリと支障なく嵌合すること。
 - 推奨取付ねじ; JIS B1115, B1122 タッピングねじ ねじ種、呼び径3、長さ: TABLE-3参照
 - ねじ締め付けトルク(参考) : 0.392N·m REF
 - 取扱説明書NO; 411-5928
 - 適用メス端子はTABLE-2参照
- △ コンタクト仕上識別記号 : 表参照。
 △ -Z- 面から6mmの範囲で測定。
 △ -Z- 面から2mmの範囲で測定。
 △ 1473898-2, -3, -6, -7, -8, -9 のみ印字される。
 △ ピン抜きアイテム 端子配列はFig.1参照。

TABLE-1

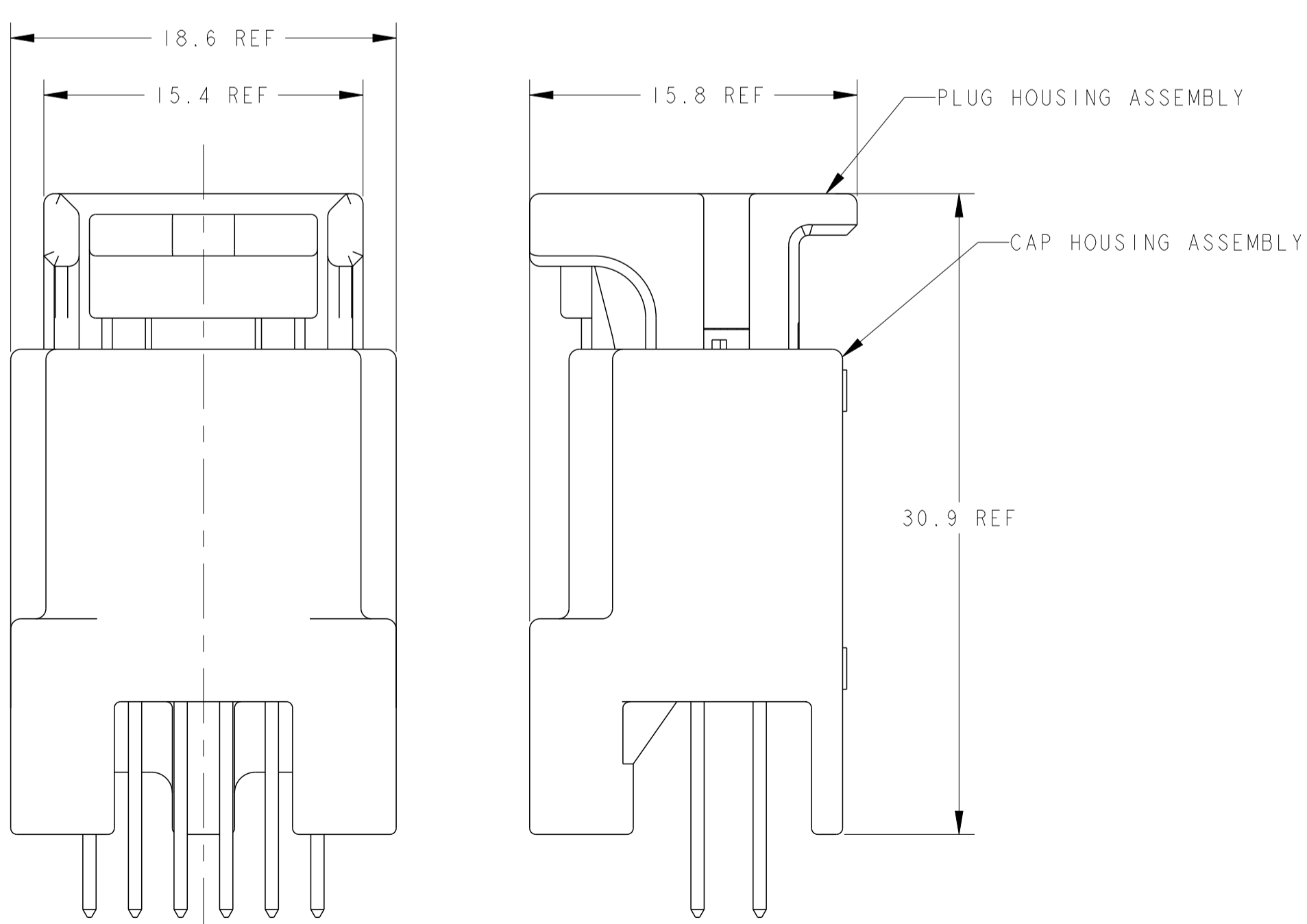
| POS. 極数 | PLUG HOUSING PART No. プラグハウジング型番 |
|---------|----------------------------------|
| 12 | 1318774 |
| | 1376675 |

TABLE-2

| SIGNAL | TIN | TERMINAL No. 端子型番 | APPLICABLE WIRE RANGE(FEMALE) 適用電線(メス) |
|--------|-----|-------------------|--|
| | | 1123343-1 | AVSS/AVSSH 0.3~0.5mm ² CAVUS 0.22~0.5mm ² CAVS 0.22~0.5mm ² |

OBSOLETE

| 9 | 4.01 | Ø2.4 | PAPER BOX タンボール | PLASTIC TUBE プラスチックチューブ | 2 | 1, 7 | SELECTIVE-TIN (MATTE) | SELECTIVE GOLD | PBT GF30 | NATURAL | 1-1473898-2 | |
|---------------|---------------|------|--------------------|------------------------------|-------------------------|------------------------|-----------------------|-----------------------|---------------------|------------------|-------------|-----------|
| 1 | 4.01 | Ø2.4 | PLASTIC BOX 通い箱 | PLASTIC TUBE プラスチックチューブ | 12 | 1~12 | PRE-TINNED | | PBT GF30 | NATURAL | 1-1473898-1 | |
| 9 | 7 | 3.39 | Ø2.63 | PAPER BOX タンボール | PLASTIC TUBE プラスチックチューブ | 12 | 1~12 | SELECTIVE-TIN (MATTE) | SELECTIVE-TIN (BRT) | SPS GF17 | BLACK | 1473898-9 |
| 9 | 6 | 3.39 | Ø2.63 | PLASTIC BOX 通い箱 | PLASTIC TUBE プラスチックチューブ | 12 | 1~12 | SELECTIVE-TIN (MATTE) | SELECTIVE-TIN (BRT) | SPS GF17 | GRAY | 1473898-8 |
| 9 | 6 | 3.39 | Ø2.63 | PAPER BOX タンボール | PLASTIC TUBE プラスチックチューブ | 12 | 1~12 | SELECTIVE-TIN (MATTE) | SELECTIVE-TIN (BRT) | SPS GF17 | GRAY | 1473898-7 |
| 9 | 5 | 4.01 | Ø2.4 | PAPER BOX タンボール | PLASTIC TUBE プラスチックチューブ | 12 | 1~12 | SELECTIVE-TIN (MATTE) | SELECTIVE-TIN (BRT) | PBT GF30 | NATURAL | 1473898-6 |
| 9 | 4 | 3.39 | Ø2.63 | PLASTIC BOX 通い箱 | PLASTIC TUBE プラスチックチューブ | 12 | 1~12 | SELECTIVE-TIN (MATTE) | SELECTIVE-TIN (BRT) | SPS GF17 | NATURAL | 1473898-5 |
| 9 | 4 | 3.39 | Ø2.63 | PAPER BOX タンボール | PLASTIC TUBE プラスチックチューブ | 12 | 1~12 | SELECTIVE-TIN (MATTE) | SELECTIVE-TIN (BRT) | SPS GF17 | NATURAL | 1473898-4 |
| 9 | 3 | 3.13 | Ø2.63 | PLASTIC BOX 通い箱 | PLASTIC TUBE プラスチックチューブ | 8 | △ 2~5, 8~11 | SELECTIVE-TIN (MATTE) | SELECTIVE-TIN (BRT) | SPS GF17 | NATURAL | 1473898-3 |
| 9 | 3 | 3.13 | Ø2.63 | PAPER BOX タンボール | PLASTIC TUBE プラスチックチューブ | 8 | △ 2~5, 8~11 | SELECTIVE-TIN (MATTE) | SELECTIVE-TIN (BRT) | SPS GF17 | NATURAL | 1473898-2 |
| 1 | 4.01 | Ø2.4 | PAPER BOX タンボール | PLASTIC TUBE プラスチックチューブ | 12 | 1~12 | PRE-TINNED | | PBT GF30 | NATURAL | 1473898-1 | |
| MARKING マーキング | WEIGHT (g) 質量 | v | PACKING STYLE 梱包仕様 | TOTAL NUMBER OF CIRCUIT 回路総数 | CIRCUIT No. 回路番号 | CONTACT FINISH コンタクト仕上 | CONTACT SIDE 接触側 | HOUSING MATERIAL 材料 | COLOR 色 | PART NUMBER 製品型番 | | |



CAP ASSEMBLY & PLUG ASSEMBLY ENGAGEMENT DRAWING
キャップアセンブリ & プラグアセンブリ 嵌合図

TABLE-3

| THICKNESS OF PCB (mm) | 1.2 | 1.6 |
|------------------------------|-----|-----|
| NOMINAL LENGTH OF SCREW (mm) | 5 | 6 |

THIS DRAWING IS A CONTROLLED DOCUMENT. DIMENSIONS: 単位: mm. TOLERANCES UNLESS OTHERWISE SPECIFIED: 公差: ±0.3. MATERIAL: BRASS HOUSING: SEE TABLE. FINISH: SEE TABLE. WEIGHT: SEE TABLE. CUSTOMER DRAWING.

OWN: R. KOMIYAMA 21AUG01. CHK: N. SAI 21AUG01. APVD: N. SAI 21AUG01. PRODUCT SPEC: 108-5668. APPLICATION SPEC: 114-5250. SIZE: A1. CAGE CODE: 1473898. DRAWING NO: 1473898. SHEET: 1 OF 1. REV: B4.

STE TE Connectivity. 0.64(.025) SERIES 12POSITION CAP HOUSING ASSEMBLY (PCB V-TYPE).