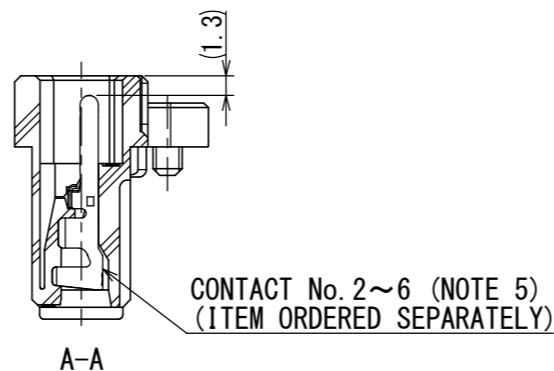
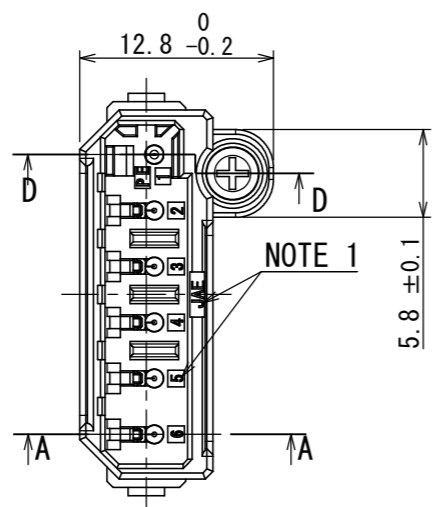
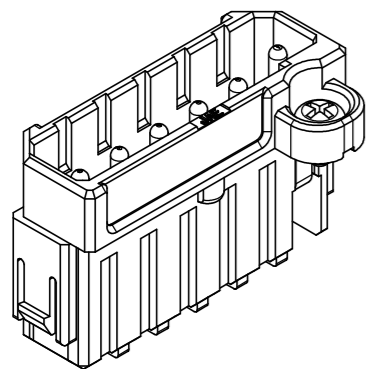
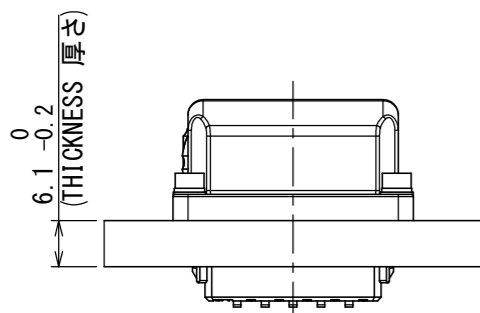
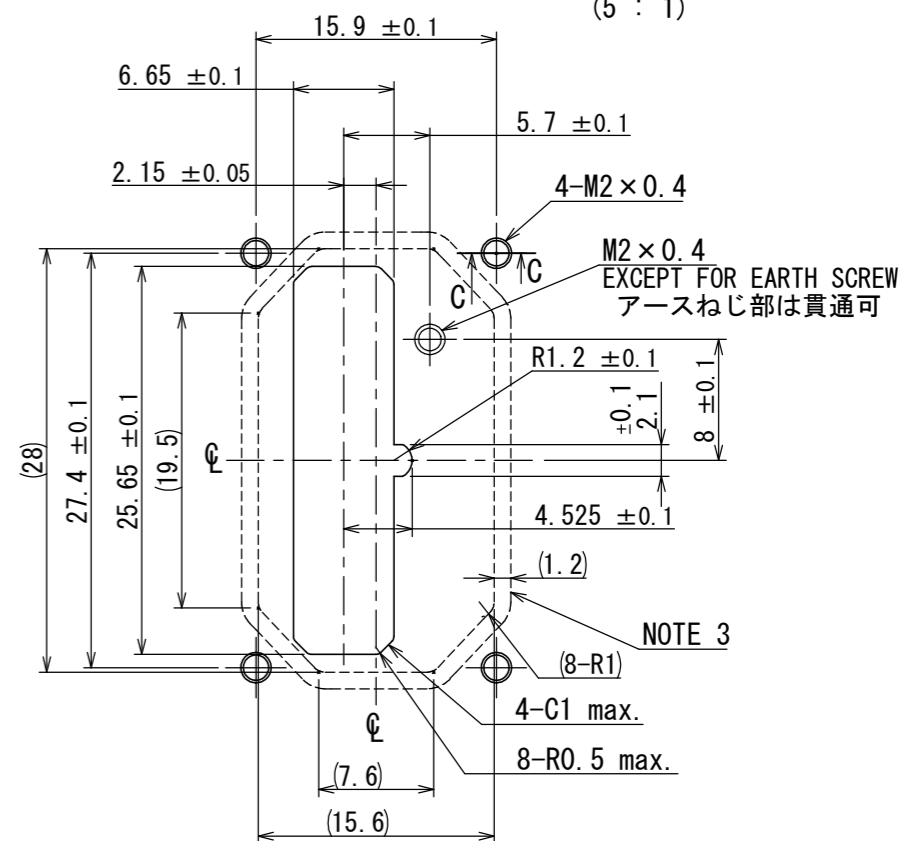
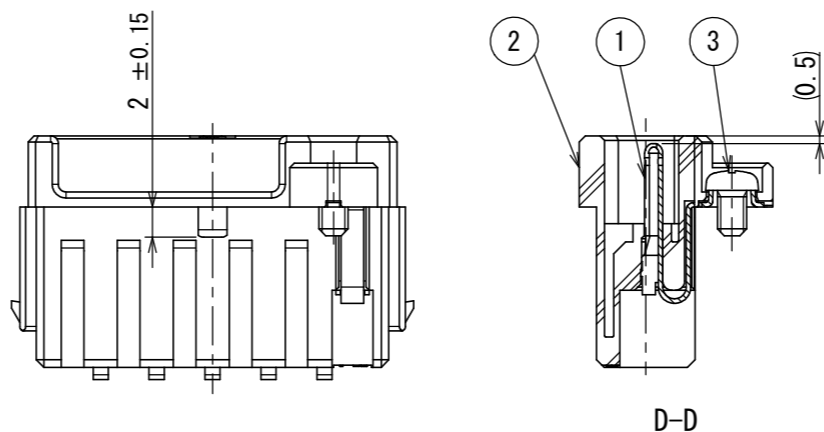
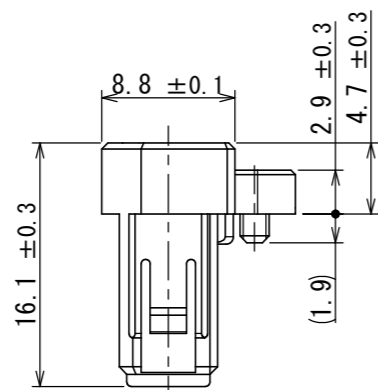
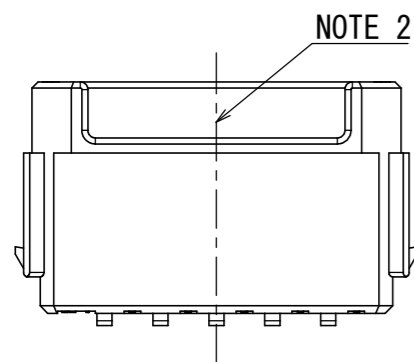
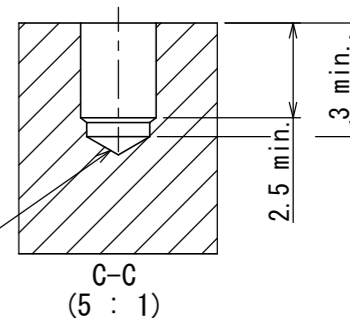


SJ117359  
(ON DRAWING) (台異図)

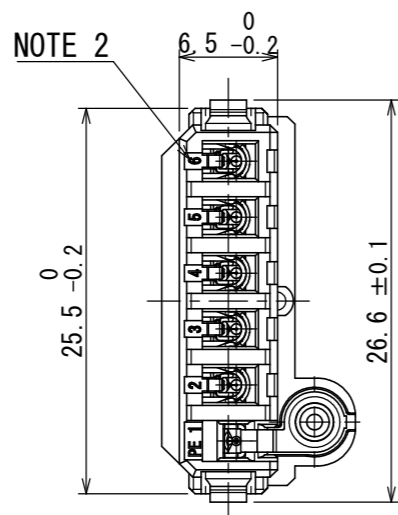
版数 VER.	年月日 DATE	CN NO.	変更内容 DESCRIPTION	製図 DR.	担当 CHK.	査閲 APPD.	承認 APPD.
2	27/MAR/2018	024609	ADDED COLOR etc.	—	T. NAKAMURA	T. SUZUKI	H. EBIHARA



NO THROUGH HOLE. (NOTE 4)  
貫通不可



MATING CONDITION  
嵌合状態図



- NOTE 1. THE COMPANY LOGO "JAE" AND CONTACTS TERMINAL NO. ARE MARKED AS INDICATED.  
 2. THE PRODUCT LOT NUMBER ARE MARKED AS INDICATED.  
 3. THE AREA ENCIRCLED BY DOTTED LINES INDICATES WATER-PROOFED SURFACE WHEN PLUG IS MATED. THE ROUGHNESS OF THIS CONNECTOR MOUNTED AREA SHALL BE MORE SMOOTHER THAN  $\nabla 12S$ .  
 4. AS THE WATER-PROOF FEATURE IS SECURED, THE FOUR M2 SCREW HOLES PROVIDED IN PACKAGE SHALL NOT BE PENETRATED THROUGH THE PACKAGE.  
 5. CONTACTS (No. 2~6) ARE SOLD SEPARATELY.

- 注1. 図示の位置に社名及び端子No.を表示する。  
 2. 図示の位置にロットNo.を表示する。  
 3. 図示の破線部で囲まれた部分はプラグ嵌合時の防水面となる。本範囲内のコネクタ取付面は  $\nabla 12S$  以上の表面粗さとする。こと。  
 4. 防水性能を確保する為、筐体に設ける4ヶ所のM2ねじ部は筐体を貫通しないこと。  
 5. コンタクト (No. 2~6) は別売品である。

MOUNTING HOLE DIMENSIONS. (REF.)  
取付穴寸法 (参考)

SPECIFICATION

RATED CURRENT : CONTACT No. 1~4 : 7.4A (5.2Ar. m. s) MAX. /CONTACT  
 CONTACT No. 5, 6 : 1.2A MAX. /CONTACT  
 RATED VOLTAGE : CONTACT No. 1~4 : 400VAC MAX. (WITH UL)  
 230VAC MAX.  
 (With TUV, ORDINARY SPECIFICATIONS)  
 (OVER VOLTAGE CATEGORY: II)  
 (POLLUTION DEGREE: 2)  
 CONTACT No. 5, 6 : 30VDC MAX.  
 (OVER VOLTAGE CATEGORY: II)  
 (POLLUTION DEGREE: 2)

仕様

定格電流 : コンタクト No. 1~4 : 7.4A (5.2Ar. m. s) 以下/芯  
 コンタクト No. 5, 6 : 1.2A 以下/芯  
 定格電圧 : コンタクト No. 1~4 :  
 400VAC 以下 (UL)  
 230VAC 以下 (TUV、一般仕様対応)  
 (過電圧範疇 II、汚染度 2)  
 コンタクト No. 5, 6 : 30VDC 以下  
 (過電圧範疇 II、汚染度 2)

符号 NO.	名称 DESCRIPTION	個数 QTY.	材料 MATERIAL	仕上 FINISH	備考 REMARKS
3	SCREW	1	STAINLESS STEEL	—	M2 ATTACHED
2	INSULATOR	1	SYNTHETIC RESIN	—	COLOR: BLACK $\triangle$
1	EARTH CONTACT	1	COPPER ALLOY	GOLD PLATING	

仕様書 (SPECIFICATION) JACS-50124 JABL-50124		第1版 (ORIGINAL DATE) 18/MAY/2017		尺度 (SCALE) 2:1		シリーズ (SERIES) JN13		日本航空電子工業株式会社	
一般公差 (GENERAL TOLERANCE) 寸法 (DIMENSION) × ±0.8 ×× ±0.4 ××× ±0.1 ×××× ±		角度 (ANGLES) ×° ± ×°×' ± 単位 (UNIT) : mm		製図 DR. — 担当 CHK. T. NAKAMURA 査閲 APPD. T. SUZUKI 承認 APPD. H. EBIHARA		名称 (TITLE) JN13CJ06PN1 RECEPTACLE (6 CONTACTS)		JAE JAPAN AVIATION ELECTRONICS INDUSTRY, LTD.	
				質量 (MASS) —		図面番号 (DRAWING NO.) SJ117359		版数 (VER.) 2	

DCF-C-212H(12.08)



S/W

WISDOM承認 2018/04/13