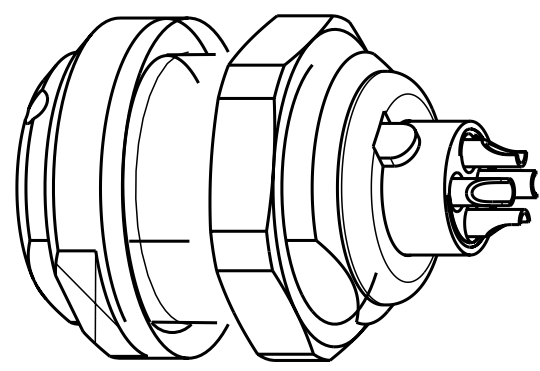
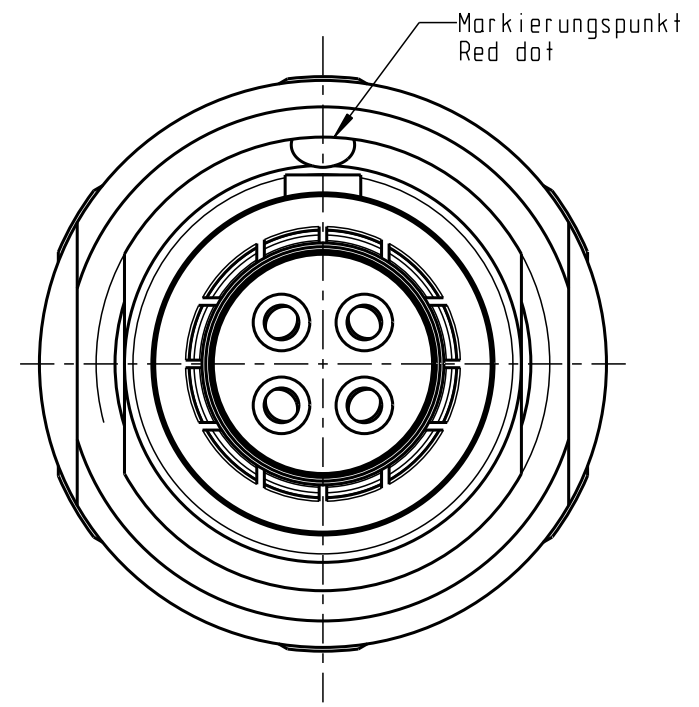
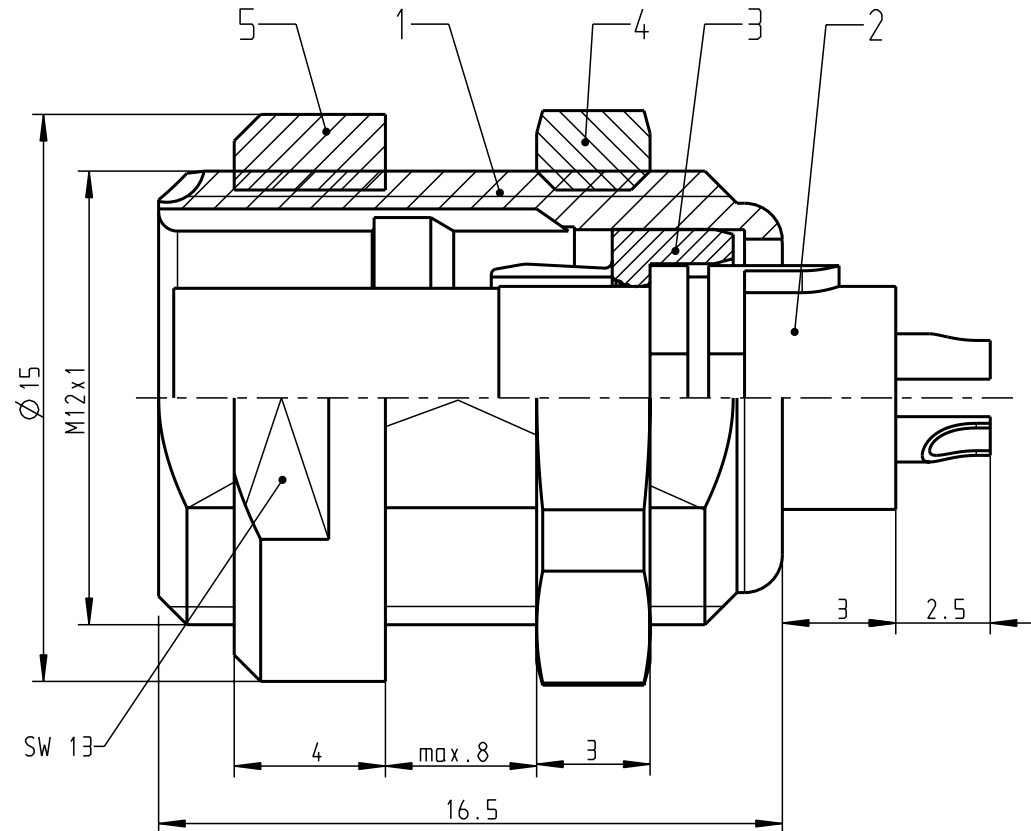
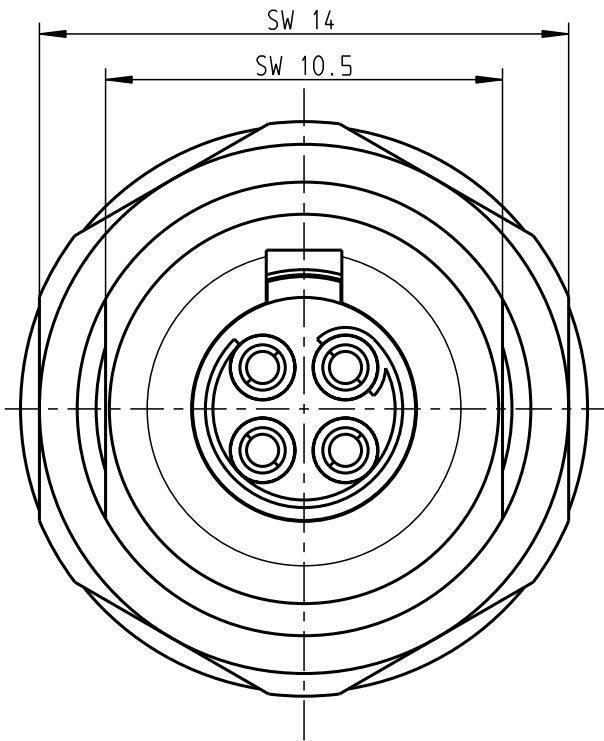


Für diese Unterlage behalten wir uns alle Rechte vor, auch für den Fall der Patentierung oder Gebrauchsmusteranmeldung. Sie darf ohne unsere vorherige schriftliche Zustimmung weder vervielfältigt noch sonstwie benutzt, noch Drucken zugänglich gemacht werden.

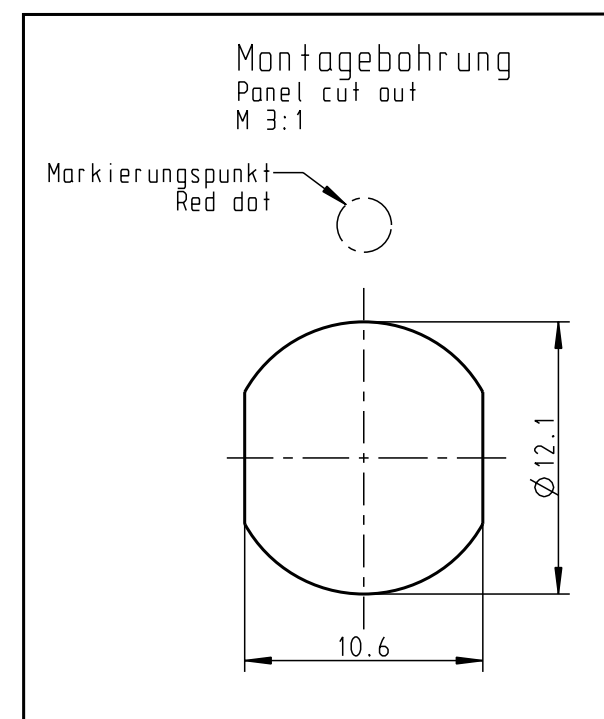
Nur rot gestempelte oder auf Laufr Karte gedruckte Dokumente unterliegen dem Änderungsdienst und sind zur Fertigung freigegeben. Only red stamped or on jobcard printed documents are managed. These documents are approved for production.

All Rights reserved, including possible patents or trademarks. Documents shall not be provided to a third party or duplicated in any form without prior written permission.

CAD: Pro/ENGINEER




M 3:1



Technische Daten/Technical Data:

Werkstoffe/Materials:	Gehäuse/Housing:	Kontakte/Contacts:	Isolierkörper/Insulation Body:	Oberflächen/Surfaces:	Gehäuse/Housing:	Kontakte/Contacts:	Schutzart im gesteckten Zustand: IP 50 /Protection Class in mated condition	KontaktØ /ContactØ:	Ø 0.9 mm
	Cu-Legierung /Cu-alloy	Cu-Legierung /Cu-alloy	PEEK	matt verchromt /matt chromed				Anschluß/Termination:	0.38 mm
				gal. Au				Löt/Solder	AWG 22
								Prüfspannung/Test Voltage:	1000 V AC
								Strombelastung/Current Load:	10 A
								Einzelkontakte/single contacts	

				Maße ohne Toleranzangabe nach mittel DIN ISO 2768	Rohteil:		Rohgew.:	PE-Modell-Nr.:		
				2006	Tag	Name	CAD-Nr.:		Bl.:	
				Bearb.	01.03	T.Brand	00031180			
				Gepr.			Benennung:		Maßstab:	
				Norm.			Geräteteil cpl.		5:1	
				 otto dunkel gmbh			Zeichnungs Nr.:		Verielf. Pause	
							G51LOC-P04LJG0-0000		Nr.	
Änd-zust.	Änd.-Mitt	Datum	Name	Ersatz für:						