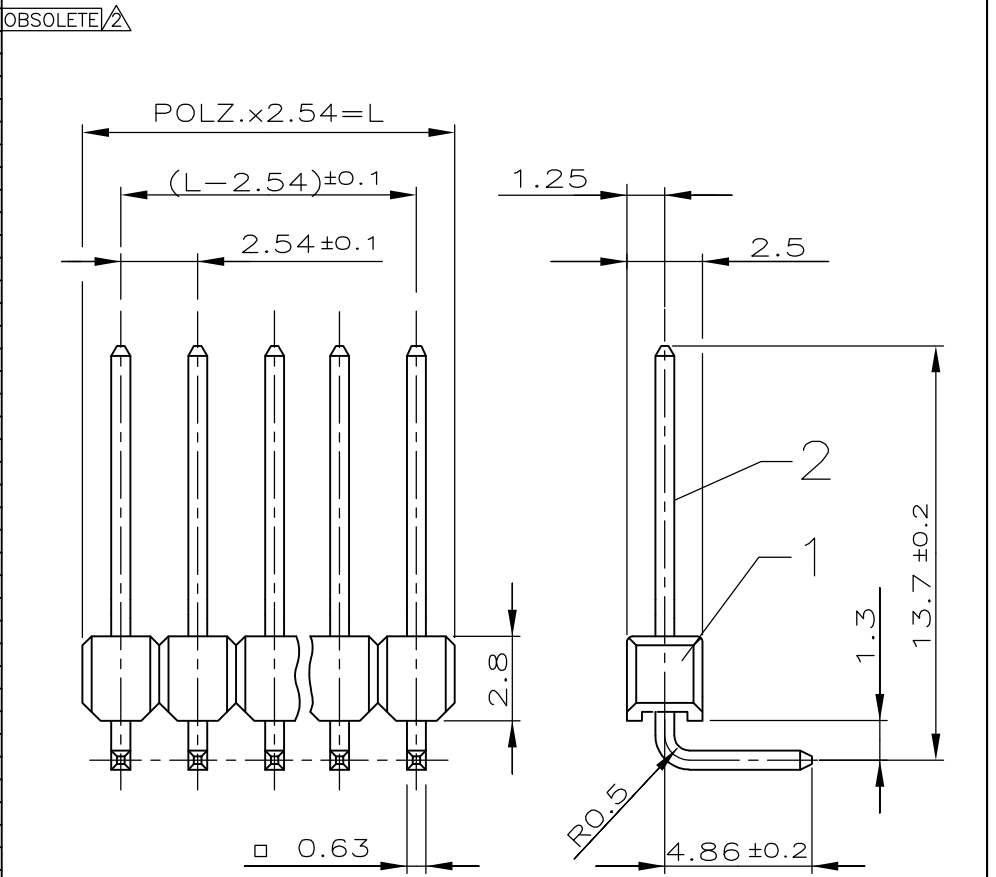


DIESES ZEICHNUNGSDOKUMENT WIRD DURCH AMP INCORPORATED. AENDERUNGEN, DIE DEM TECHNISCHEN FORTSCHRITT DIENEN, SIND VORBEHALTEN. DEN JEWEILS LETZTGUELTIGEN AENDERUNGSSTAND ERFAHREN SIE AUF ANFRAGE.

THIS DRAWING IS A CONTROLLED DOCUMENT FOR AMP INCORPORATED. IT IS SUBJECT TO CHANGE AND THE CONTROLLING ENGINEERING ORGANIZATION SHOULD BE CONTACTED FOR THE LATEST REVISION.

MATED WITH: PASSEND ZU:	LOC AI	DIST -	REVISIONS AENDERUNGEN DESCRIPTION BESCHREIBUNG				DATE	DWN	APVD
-	-	-	P	LTR					
PROJEKT NR.: -			A1	tolerance changed		20-NOV-01	Mah.	Zitz	
			A2	tolerance changed		26-NOV-01	Mah.	Zitz	
			A3	ECO-09-024606		28-OCT-09	KK	AEG	

POS.	L	-0.2 -0.5	PART-NO
-	-	-	-
2	5.08	-	1 241 891-2
3	7.62	-	1 241 891-3
4	10.16	-	-4
5	12.70	-	-5
6	15.24	-	-6
7	17.78	-	-7
8	20.32	-	-8
9	22.86	-	-9
10	25.40	1-	-0
11	27.94	1-	-1
12	30.48	1-	-2
13	33.02	1-	-3
14	35.56	1-	-4
15	38.10	1-	-5
16	40.64	1-	-6
17	43.18	1-	-7
18	45.72	1-	-8
19	48.26	1-	-9
20	50.80	2-	-0
21	53.34	2-	-1
22	55.88	2-	-2
23	58.42	2-	-3
24	60.96	2-	-4
25	63.50	2-	-5
26	66.04	2-	-6
27	68.58	2-	-7
28	71.12	2-	-8
29	73.66	2-	-9
30	76.20	3-	-0
31	78.74	3-	-1
32	81.28	3-	-2
33	83.82	3-	-3
34	86.36	3-	-4
35	88.90	3-	-5
36	91.44	3-	-6
37	93.98	3-	-7
38	96.52	3-	-8
39	99.06	3-	-9
40	101.60	4-	-0
41	104.14	4-	-1
42	106.68	4-	-2
43	109.22	4-	-3
44	111.76	4-	-4
45	114.30	4-	-5
46	116.84	4-	-6
47	119.38	4-	-7
48	121.92	4-	-8
49	124.46	4-	-9
50	127.00	5-	-0



RELEASED FOR PUBLICATION FREI FÜR VERÖFFENTLICHUNG
 ALL RIGHTS RESERVED. ALLE RECHTE VORBEHALTEN.
 THIS DRAWING IS UNPUBLISHED. VERTRAULICHE UNVERÖFFENTLICHTE ZEICHNUNG.
 BY AMP INCORPORATED. © COPYRIGHT 19--

- ① MIN. 2µm Sn OVER 1.27 µm Ni
min. 2µm Sn über 1.27 µm Ni
- ② OBSOLETE PARTS: OBSOLETE CIS STREAMLINING PER D.RENAUD/D.SINISI

-	Cu SN	①	CONTACT PIN/Stift	2		
-	PBT GV	GREEN/grün	PIN HOUSING/Gehäuse	1		
CUSTOMER PART NO	AMP PART NO	REV.	PCS.	MATERIAL	SURFACE COLOR	DESCRIPTION

DIMENSIONS: DIMENSIONEN: mm	DWN B.Mahnke 07-MAY-01	MATERIAL -	FINISH OBERFLAECHE/FARBE -			
TOLERANCES UNLESS OTHERWISE SPECIFIED: ALLGEMEINTOLERANZEN	CHK A.Zitz 07-MAY-01	tyco Electronics AMP GmbH D - 64625 Bensheim				
ISO 8015 ISO 2768 - mH -E DIN 16901 - 140	APVD -					
PLC ±- 1 PLC ±0.2 2 PLC ±- 3 PLC ±-	PRODUCT SPEC PRODUKTSPEZ. -	NAME AMP MODU II PIN HEADER 90DEG,SINGLE ROW AMP MODU II Stiftleiste 90grd, einrhg.				
ANGLES/WINKEL ±-	APPLICATION SPEC VERARBEITUNGSSPEZ. -	SIZE A4	CAGE CODE 00779	DRAWING NO ZEICHNUNGS-NR. C- 1241891	RESTRICTED TO NUR FÜR -	
	WEIGHT GEWICHT -	CUSTOMER DRAWING / KUNDENZEICHNUNG		MASSSTAB 4:1	BLATT 1 OF 1 VON 1	REV A3