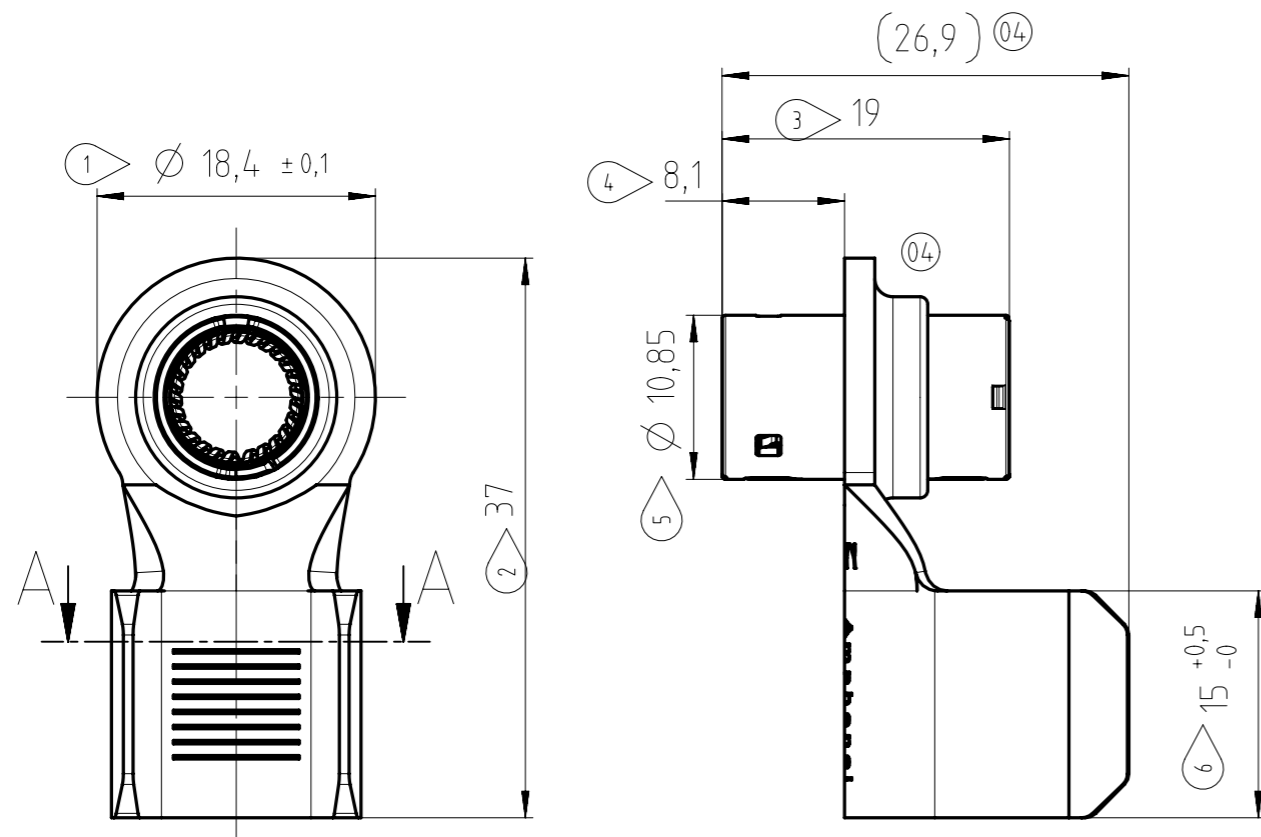
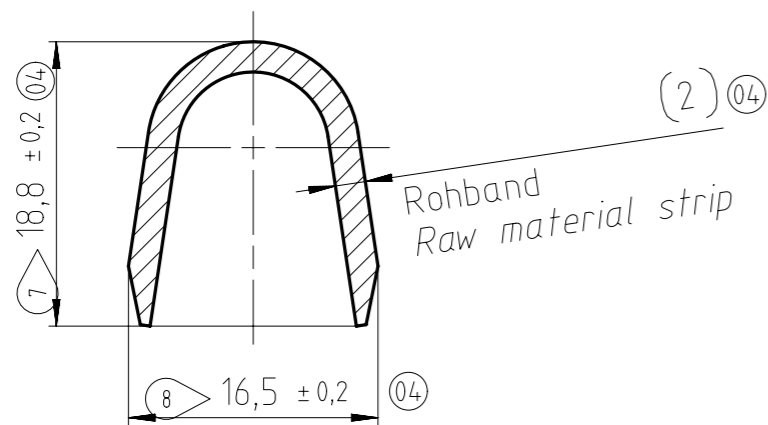


Copying of this document and giving it to others and the use or communication of the contents thereof, are forbidden without express authority. Offenders are liable to the payment of damages. All rights are reserved in the event of the grant of a patent or the registration of the utility model or design.



SECTION A-A



| | | | |
|--------------|---|---|---|
| 1 | Radsok R8S 8,0 mm, Kontaktgitter <i>Radsok R8S 8.0 mm, Grid</i> | ④ Siehe Spezifikation N 50 390 0003 <i>See specification N 50 390 0003</i> | ④ |
| 2 | Radsok R8S 8,0 mm, Hülse <i>Radsok R8S 8.0 mm, Sleeve</i> | ④ Siehe Spezifikation N 50 390 0003 <i>See specification N 50 390 0003</i> | ④ |
| 3 | Crimphalter 8,0 mm 90°, 35-50 mm ² <i>Crimp terminal 8.0 mm 90°, 35-50 mm²</i> | ④ Siehe Spezifikation N 50 390 0003 <i>See specification N 50 390 0003</i> | ④ |
| Pos. Item | Beschreibung Description | Oberfläche Plating | |

Leiterquerschnitt: 35-50 mm²
Conductor cross-section:
 Crimpung nach Crimpspezifikation: N 50 390 0002
Crimp acc. to crimp-specification:

Steckkraft Kontaktelement: tbd ④
Insertion force contact element: tbd

Teile öl- und fettfrei gewaschen
Washed, free of oil and grease

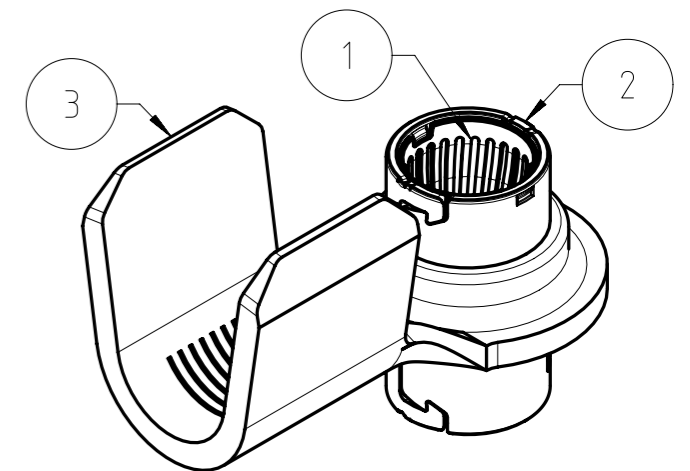
Oberflächenspannung: min. 38 mN/m
Surface tension: min. 38 mN/m

Stanzkanten blank zulässig
Stamping edges blank allowed

Ohne Anlaufschutz. Verfärbungen der Bauteile durch Oxidation sind zulässig. Grünspan ist nicht erlaubt.

Without corrosion protection. Discolorations of the components surface by oxidation is permitted. Formation of verdigris is not allowed.

SCALE 2:1



11 höchste Prüfziffer
final check digit

entfernte Prüfziffern: -
removed check digits:

| | | | | | | |
|--|----------------------|-----------------------|------|----------------------|----|---|
| Gewicht (errechnet) / Calc WT: 21,29 g | | Zul. Abw./Tolerances: | | Maßstab / Scale: 2:1 | A3 | CUSTOMER DRAWING |
| Prüfmaß / Testdimension | | ISO 2768-m/K | | DIN / ISO 13715 | | |
| Teileindex Partindexnumber | | 2016 Datum/Date | | Name | | Crimpkontakt 8,0 mm 90°, 35-50 mm ² <i>Crimp contact 8.0 mm 90°, 35-50 mm²</i> |
| | | 05.07. | | J. Stolz | | |
| | | Gez. Drawn | | | | |
| | | Gepr. Checked | | | | |
| 04 | 201700100 | 28.07.17 | JST | | | M-N 02 080 7102 002 Blatt/Sheet 1 |
| 03 | 201700045 | 23.02.17 | JST | | | |
| 02 | 201700041 | 11.01.17 | JST | | | |
| 01 | 201600364 | 08.07.16 | JST | | | |
| Index | Änderung/Description | Datum/Date | Name | KE Art.Nr.: | | Ers. f. l. Replacement for: SK 201500732 0010 |

Weitergabe sowie Vervielfältigung dieser Unterlage, Verwertung und Mitteilung ihres Inhalts nicht gestattet, soweit nicht ausdrücklich zugestanden. Zuwiderhandlungen verpflichten zu Schadenersatz. Alle Rechte für den Fall der Patenterteilung oder Gebrauchsmuster-Eintragung vorbehalten.