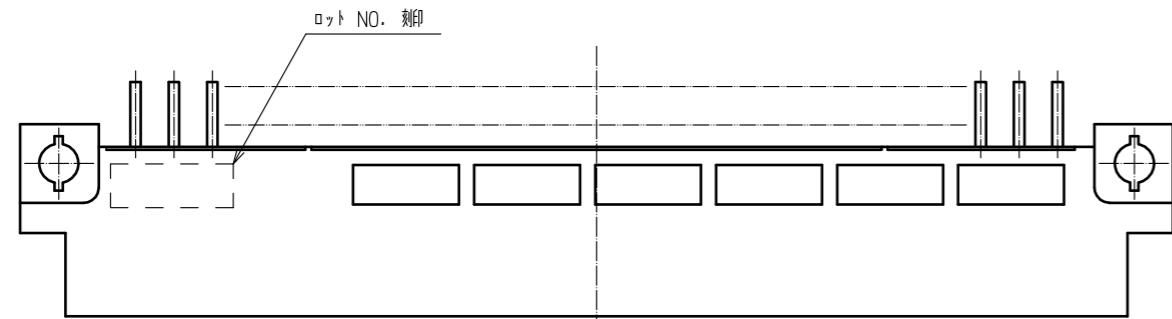
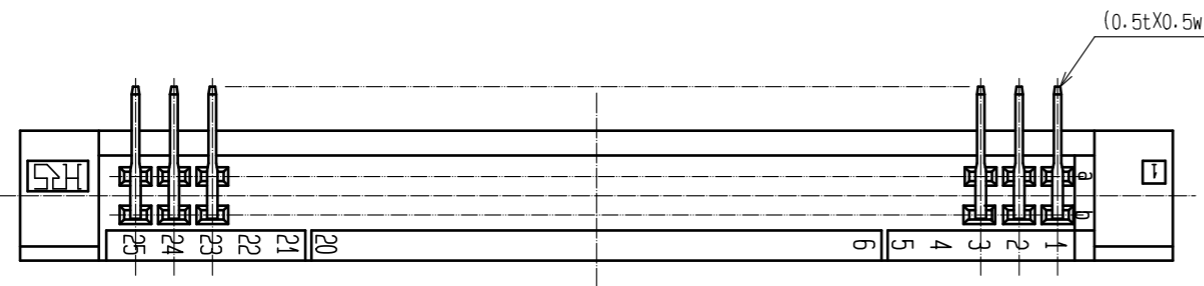
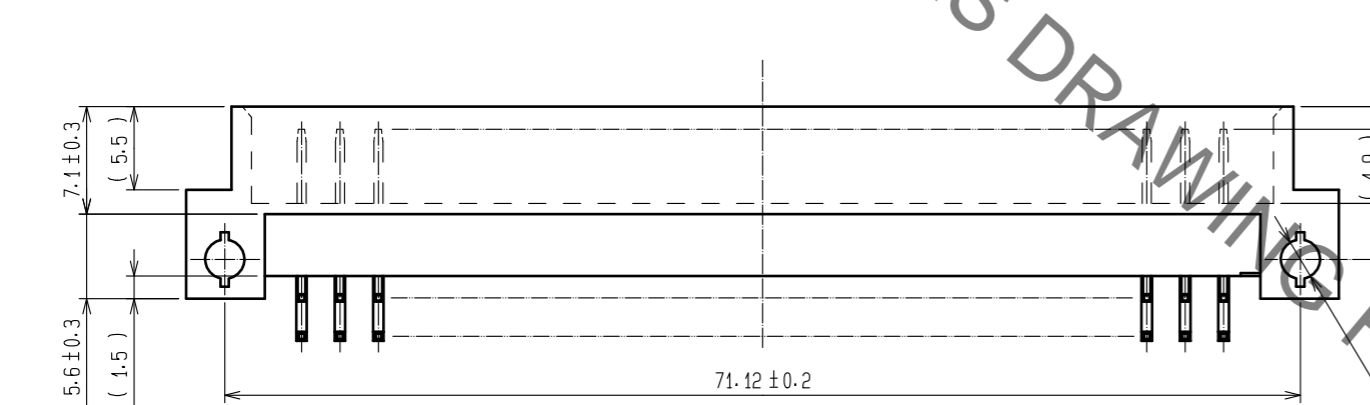
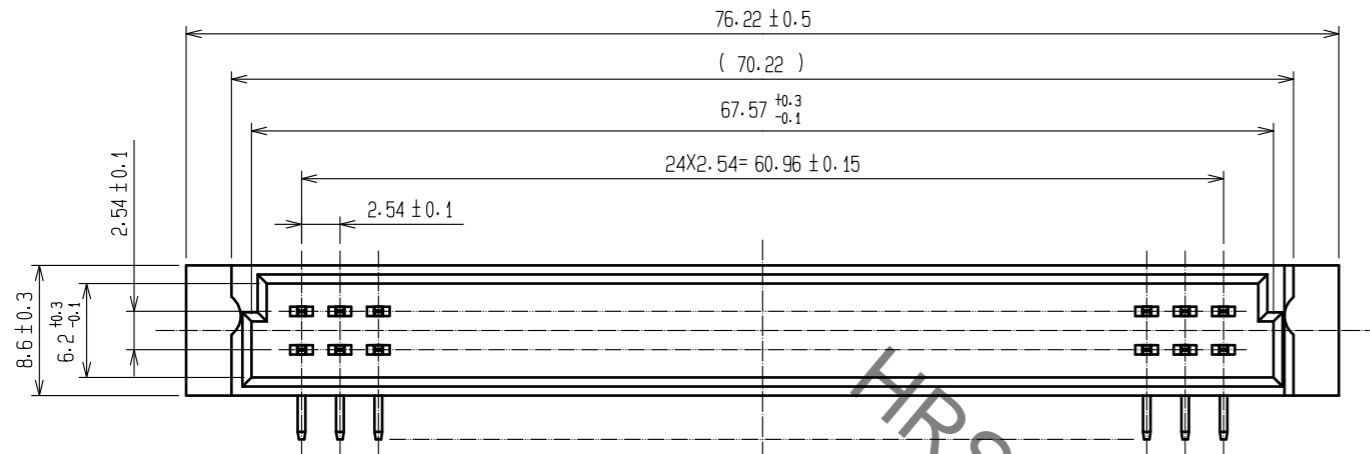
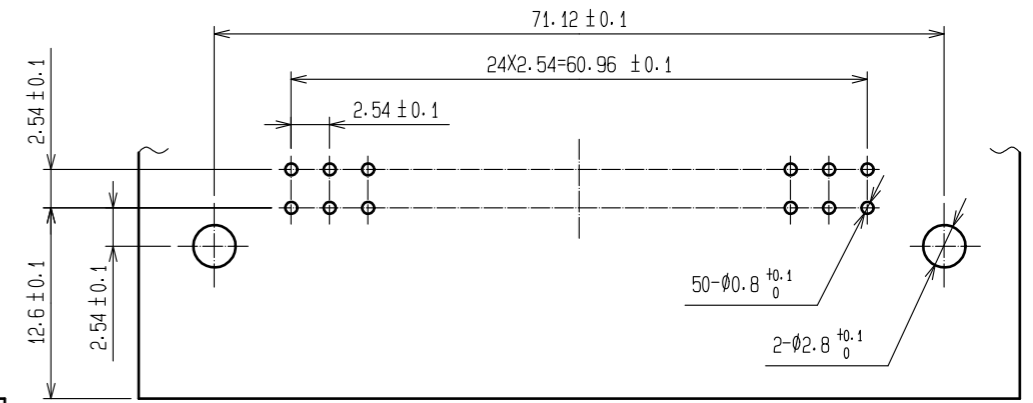


Jan.1.2021 Copyright 2021 HIROSE ELECTRIC CO., LTD. All Rights Reserved.
 本製品を車載用途などの高い信頼性が求められる機器にご使用の場合は、弊社までお問合せ下さい。



推奨基板寸法図 (t=1.6±0.1)



2	黄銅	接触部 : 金めっき 0.1μm MIN リード部 : ずめっき 2μm MIN 下地 : ニッケルめっき 2.5μm MIN	3	黄銅	接触部 : 金めっき 0.1μm MIN リード部 : ずめっき 2μm MIN 下地 : ニッケルめっき 2.5μm MIN			
1	PBT樹脂	ベージュ・UL94-0						
NO.	MATERIAL	FINISH . REMARKS	NO.	MATERIAL	FINISH . REMARKS			
UNITS mm		SCALE 2:1	COUNT △	DESCRIPTION OF REVISIONS		DESIGNED MT. ITANO	CHECKED HT. YAMAGUCHI	DATE 20191126
APPROVED : KI. AKIYAMA 20051012			DRAWING NO. ADC3-019799-05					
CHECKED : SI. TOMIOKA 20051012			PART NO. PCN12A-50P-2.54DS(81)					
DESIGNED : HT. SUGIMURA 20051012			CODE NO. CL583-2015-7-81					
DRAWN : HM. SAITO 20051012								