

0.5mm Pitch Board to Board Connector

5655 Series

シリーズ (Series)	5655
基板間高さ (Stacking Height)	4.0 / 5.0 / 6.0 / 7.0mm
極間隔 (Pitch)	0.5mm
極数 (No. of Positions)	10 to 100 Pos.
定格電流 (Rated Current)	DC 0.7A/Contact DC 3A/Power Pin
定格電圧 (Rated Voltage)	DC 50V/Contact
耐電圧 (D. W. Voltage)	AC 500Vrms, 1min.
コンタクト材質 (Contact Material)	銅合金 (Copper alloy)
インシュレータ材質 (Insulator Material)	耐熱樹脂 (Heat-resistant plastic)
フローティング量 (Floating)	XY: ±0.5 mm
使用温度範囲 (Operating Temperature)	-40 to +125°C



◆ 概要

5655シリーズは、嵌合高さ4mmの低背を実現した高速伝送対応の0.5mmピッチ フローティング機構付き基板対基板コネクタです。嵌合高さ4mmを最低背とし、7mmまでの高さバリエーションおよび極数の組み合わせによって幅広いラインアップを用意し、お客様の様々なご要望に対応します。さらに2点接触構造による高い接触信頼性と、挿抜時の破損リスクを抑制する金具形状により高い堅牢性を実現しました。また、-40°Cから+125°Cまでの自動車の厳しい温度環境への対応に加え、高速伝送規格 MIPI D-PHY (2.5Gbps) に準拠しました。

◆ 特長

- (1) 0.5mmピッチのフローティングコネクタにおいて、業界最低背クラス*の嵌合高さ4mmを実現し、車載機器の小型化に貢献します。嵌合高さ4mmを最低背とし、7mmまでの高さバリエーションおよび極数との組み合わせによって幅広いラインアップを用意し、お客様の様々なご要望にお応えします。*0.5mmピッチフローティングコネクタにおいて (2019年8月末現在。当社調べ)
- (2) 端子は、挟み込み2点接触構造により、自動車の振動環境において高い信頼性を発揮します。また、挿抜時の破損リスクを抑制する金具形状を採用することで、高い堅牢性を実現します。
- (3) 高速伝送規格MIPI D-PHY (2.5Gbps) に準拠しています。定格電流0.7A/pinに加え、オプションとして高電流の電源ピン (3A/pin) タイプも対応可能です。
- (4) -40°Cから+125°Cまでの厳しい温度環境に対応。ミリ波レーダー、LiDAR、ドライバーモニターカメラなどの車載機器に適しています。
- (5) 環境に優しいRoHS指令対応、ハロゲンフリー対応品です。

◆ Outline

5655 Series connectors feature a stacking height of just 4mm, and a proprietary floating structure optimized for high-speed data transmission. The connectors are also available in larger dimensions to serve a wide range of design requirements. The connectors' dual-point contact structure ensures excellent contact reliability. Additionally, the connectors' mold-style cavity shape reduces breakage when connecting or disconnecting to ensure durability. The connectors can operate in extreme temperatures from -40 to +125°C, and they comply with the MIPI D-PHY standard (2.5Gbps) for a high-speed transmission interface.

◆ Features

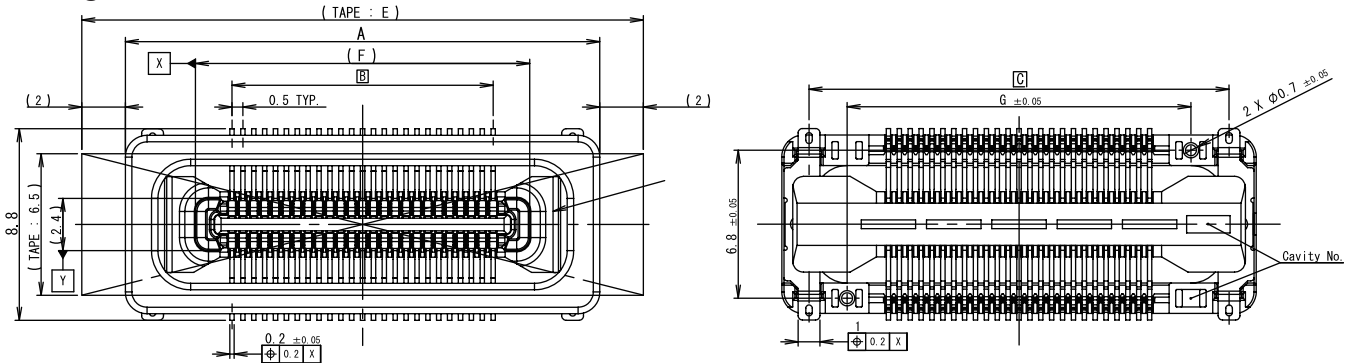
- (1) Attaining a stacking height of 4.0mm which is industry's lowest* height in 0.5mm-pitch connectors. This type of connector contributes to the miniaturization of automotive electronics. In addition to the 4mm-profile type, other versions up to 7mm are also available to meet wide-ranging customer requirements. *Based on Kyocera's research of 0.5mm-pitch connectors with floating contact structure (as of August 31, 2019)
- (2) The terminals feature a dual-point contact structure, which pinches the board to ensure excellent contact reliability amid the typical shock levels within a vehicle. In addition, the connectors' mold structure reduces breakage during connection and disconnection to ensure high durability.
- (3) This connector complies with the MIPI D-PHY (2.5Gbps) high-speed data transmission standard. In addition to the 0.7A/pin rated current, Kyocera also offers versions rated up to 3A/pin for high-current power.
- (4) The 5655 series is capable of operating at temperatures ranging from -40°C to 125°C, ideal for all forms of advanced automotive electronics.
- (5) RoHS compliant and Halogen-free.

本カタログには推奨めっきを掲載しております。めっき種類・仕様、ならびに生産対応可能極数については営業部にご確認願います。Recommended plating types are mentioned in this catalogue. For other plating types and their specifications, and available numbers of positions, please feel free to contact our sales department.

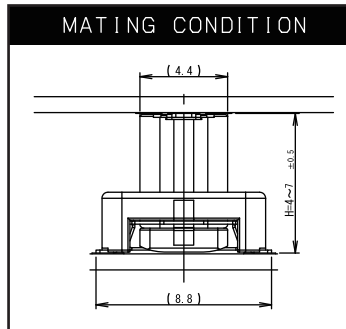
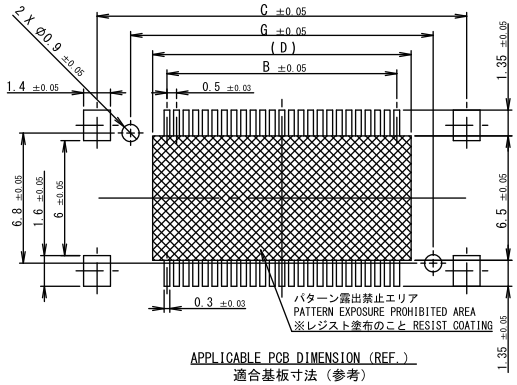
0.5mm Pitch 5655 Series

0.5mm ピッチ SMT フローティング プラグ
0.5mm Pitch, SMT, Floating type, Plug

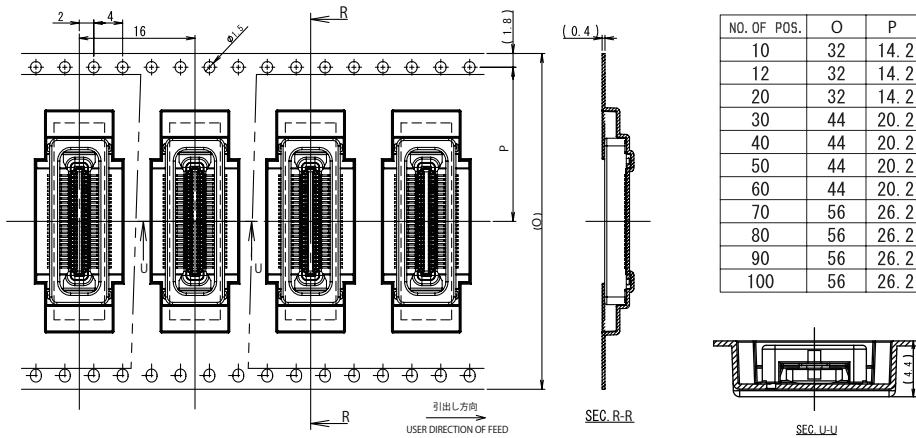
● Plug



NO. OF POS.	A	B	C	D	E	F	G
10	11.8	2	9.3	3.5	15.8	5.36	5.8
12	12.3	2.5	9.8	4	16.3	5.86	6.3
20	14.3	4.5	11.8	6	18.3	7.86	8.3
30	16.8	7	14.3	8.5	20.8	10.36	10.8
40	19.3	9.5	16.8	11	23.3	12.86	13.3
50	21.8	12	19.3	13.5	25.8	15.36	15.8
60	24.3	14.5	21.8	16	28.3	17.86	18.3
70	26.8	17	24.3	18.5	30.8	20.36	20.8
80	29.3	19.5	26.8	21	33.3	22.86	23.3
90	31.8	22	29.3	23.5	35.8	25.36	25.8
100	34.3	24.5	31.8	26	38.3	27.86	28.3



● Packaging



NO. OF POS.	O	P
10	32	14.2
12	32	14.2
20	32	14.2
30	44	20.2
40	44	20.2
50	44	20.2
60	44	20.2
70	56	26.2
80	56	26.2
90	56	26.2
100	56	26.2

注文コード/Ordering Code

Plug
Part No. 14 5655 XXX 00X 829+T

- 0 : ボス無
Without boss
- 1 : ボス有
With boss

極数 No. of Pos.

RoHS 対応品
RoHS Compliant Product

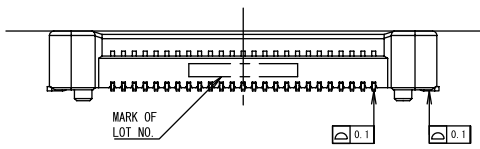
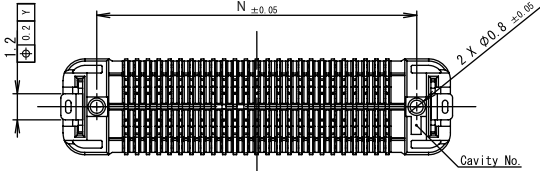
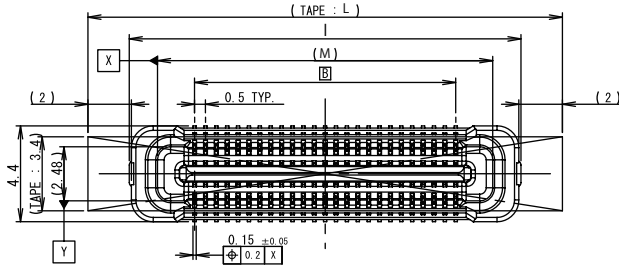
梱包数量 : 1,000 個/リール
PACKING QUANTITY: 1,000/Reel

本カタログには推奨めっきを掲載しております。めっき種類・仕様、ならびに生産対応可能極数については営業部にご確認願います。
Recommended plating types are mentioned in this catalogue. For other plating types and their specifications, and available numbers of positions, please feel free to contact our sales department.

0.5mm Pitch 5655 Series

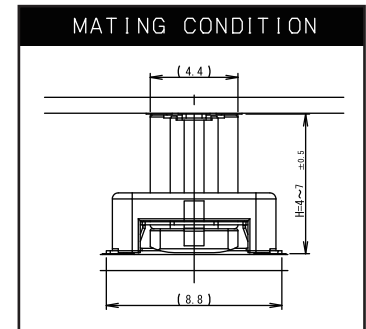
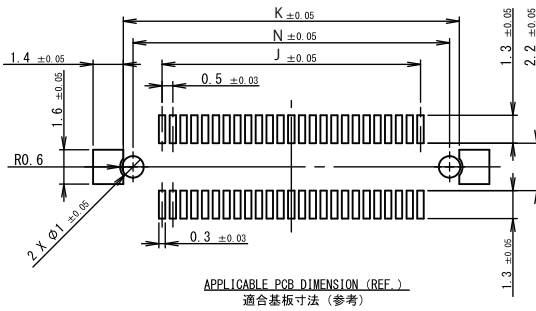
0.5mm ピッチ SMT フローティング リセプタクル
0.5mm Pitch, SMT, Floating type, Receptacle

●Receptacle

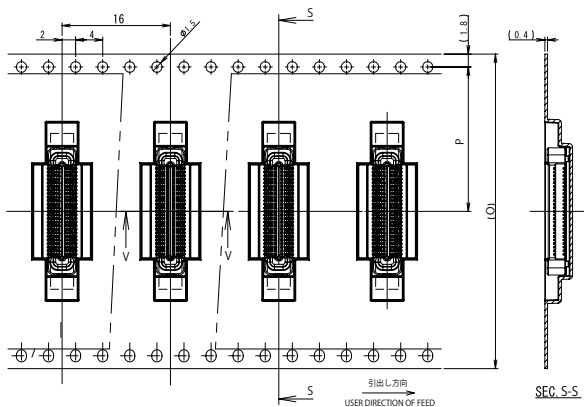


嵌合高さ Stacking Height	H
4.0mm	2.75
5.0mm	3.75
6.0mm	4.75
7.0mm	5.75

NO. OF POS.	I	J	K	L	M	N
10	8	2	5.6	11.8	5.4	4.7
12	8.5	2.5	6.1	12.3	5.9	5.2
20	10.5	4.5	8.1	14.3	7.9	7.2
30	13	7	10.6	16.8	10.4	9.7
40	15.5	9.5	13.1	19.3	12.9	12.2
50	18	12	15.6	21.8	15.4	14.7
60	20.5	14.5	18.1	24.3	17.9	17.2
70	23	17	20.6	26.8	20.4	19.7
80	25.5	19.5	23.1	29.3	22.9	22.2
90	28	22	25.6	31.8	25.4	24.7
100	30.5	24.5	28.1	34.3	27.9	27.2



●Packaging



NO. OF POS.	Q	P
10	32	14.2
12	32	14.2
20	32	14.2
30	44	20.2
40	44	20.2
50	44	20.2
60	44	20.2
70	56	26.2
80	56	26.2
90	56	26.2
100	56	26.2

嵌合高さ Stacking Height	T
4.0mm	4.1
5.0mm	5.1
6.0mm	6.1
7.0mm	7.1

注文コード/Ordering Code

Receptacle

Part No. **24 5655 XXX X0X 829+T**

- 0 : ボス無 Without boss
 - 1 : ボス有 With boss
 - 4 : 嵌合高さ (Stacking Height) 4.0mm
 - 5 : 嵌合高さ (Stacking Height) 5.0mm
 - 6 : 嵌合高さ (Stacking Height) 6.0mm
 - 7 : 嵌合高さ (Stacking Height) 7.0mm
- 極数 No. of Pos.

RoHS 対応品
RoHS Compliant Product

- 嵌合高さ (Stacking Height) 4.0/5.0/6.0mm
梱包数量 : 1,000 個/リール
PACKING QUANTITY : 1,000/Reel
- 嵌合高さ (Stacking Height) 7.0mm
梱包数量 : 800 個/リール
PACKING QUANTITY : 800/Reel

本カタログには推奨めっきを掲載しております。めっき種類・仕様、ならびに生産対応可能極数については営業部にご確認願います。
Recommended plating types are mentioned in this catalogue. For other plating types and their specifications, and available numbers of positions, please feel free to contact our sales department.