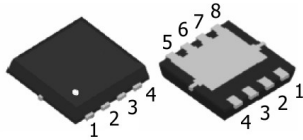


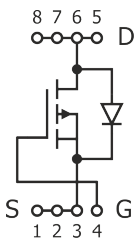
DI035P02PT P-Channel Power MOSFET P-Kanal Leistungs-MOSFET	I_{D25°C} = - 35 A R_{DS(on)} < 3.9 mΩ T_{jmax} = 150°C	V_{DSS} = - 20 V P_D = 52 W E_{AS} = 20 mJ
---	--	---

Version 2022-08-01

QFN3x3V
DFN3030



SPICE Model & STEP File ¹⁾



Marking Code
Type/Typ.

HS Code 85412900

Typical Applications

Power Management Units
Battery powered devices
Load Switches
Commercial / industrial grade
Suffix -Q: AEC-Q101 compliant ¹⁾
Suffix -AQ: AEC-Q101 qualified ¹⁾

Features

Tiny, space saving package
Low profile height
Low on state resistance
Fast switching times
Low gate charge
Compliant to RoHS (exemp. 7a)
REACH, Conflict Minerals ¹⁾

Mechanical Data ¹⁾

Taped and reeled 5000 / 13"
Weight approx. 0.1 g
Case material UL 94V-0
Solder & assembly conditions 260°C/10s
MSL = 3



Typische Anwendungen

Stromüberwachungseinheiten
Batteriebetriebene Geräte
Lastschalter
Standardausführung
Suffix -Q: AEC-Q101 konform ¹⁾
Suffix -AQ: AEC-Q101 qualifiziert ¹⁾

Besonderheiten

Winzige, platzsparende Bauform
Niedrige Bauhöhe
Niedriger Einschaltwiderstand
Schnelle Schaltzeiten
Niedrige Gate-Ladung
Konform zu RoHS (Ausn. 7a)
REACH, Konfliktmineralien ¹⁾

Mechanische Daten ¹⁾

Gegurtet auf Rolle
Gewicht ca.
Gehäusematerial
Löt- und Einbaubedingungen

Maximum ratings ²⁾

Grenzwerte ²⁾

		DI035P02PT	
Drain-Source voltage Drain-Source-Spannung	V _{GS} = 0 V (short)	- V _{DSS}	20 V
Gate-Source-voltage continuous – Gate-Source-Spannung dauernd		V _{GSS}	± 12 V
Power dissipation – Verlustleistung	T _C = 25°C ³⁾	P _{tot}	52 W
Drain current continuous Drainstrom dauernd	T _C = 25°C ³⁾ T _C = 100°C ³⁾	- I _D	35 A ⁴⁾
Peak Drain current – Drain-Spitzenstrom	⁵⁾	- I _{DM}	80 A
Source current continuous Sourcestrom dauernd	T _C = 25°C ³⁾	- I _S	35 A
Peak Source current – Source-Spitzenstrom	V _{GS} = 0 V, t _p = 100 μs	- I _{SM}	80 A
Single pulse avalanche energy Einzelpuls Avalanche-Energie (Fig. 1)	I _{AS} = -20 A, V _G = 10 V L = 0.1 mH, R _G = 25 Ω	E _{AS}	20 mJ
Junction temperature – Sperrschichttemperatur Storage temperature – Lagerungstemperatur		T _j T _s	-55...+150°C -55...+150°C

1 Please note the [detailed information on our website](#) or at the beginning of the data book
Bitte beachten Sie die [detaillierten Hinweise auf unserer Internetseite](#) bzw. am Anfang des Datenbuches
2 T_A = 25°C, unless otherwise specified – T_A = 25°C, wenn nicht anders angegeben
3 Measured towards heat sink area (Drain) – Gemessen zur Kühlfläche (Drain)
4 Limited by package material – Begrenzt durch Gehäusematerial
5 Pulse width refer to SOA diagram – Pulsbreite siehe SOA-Diagramm

Characteristics (static)
Kennwerte (statisch)

		$T_j = 25^\circ\text{C}$	Min.	Typ.	Max.
Drain-Source breakdown voltage – Drain-Source-Durchbruchspannung - $I_D = 250 \mu\text{A}$ - $V_{GS} = 0 \text{ V}$ (short)		- $V_{(BR)DSS}$	20 V	–	–
Drain-Source leakage current – Drain-Source Leckstrom - $V_{DS} = 16 \text{ V}$ - $V_{GS} = 0 \text{ V}$ (short)		- I_{DSS}	–	–	1 μA
Gate-Body leakage current – Gate-Substrat Leckstrom $V_{GS} = \pm 12 \text{ V}$ - $V_{DS} = 0 \text{ V}$ (short)		I_{GSS}	–	–	$\pm 100 \text{ nA}$
Gate-Source threshold voltage – Gate-Source Schwellspannung $V_{GS} = V_{DS}$ - $I_D = 250 \mu\text{A}$		- $V_{GS(th)}$	0.4 V	–	1.2 V
Drain-Source on-state resistance – Drain-Source Einschaltwiderstand - $V_{GS} = 10 \text{ V}$ - $I_D = 20 \text{ A}$ - $V_{GS} = 4.5 \text{ V}$ - $I_D = 15 \text{ A}$ - $V_{GS} = 2.5 \text{ V}$ - $I_D = 10 \text{ A}$		$R_{DS(on)}$	–	3.5 m Ω – –	3.9 m Ω 5.5 m Ω 9.8 m Ω

Characteristics (dynamic)
Kennwerte (dynamisch)

		$T_j = 25^\circ\text{C}$	Min.	Typ.	Max.
Forward Transconductance – Übertragungsteilheit - $V_{DS} = 10 \text{ V}$ - $I_D = 20 \text{ A}$		g_{FS}	–	70 S	–
Input Capacitance – Eingangskapazität - $V_{DS} = 10 \text{ V}$ $V_{GS} = 0 \text{ V}$ $f = 1 \text{ MHz}$		C_{iss}	–	6850 pF	–
Output Capacitance – Ausgangskapazität - $V_{DS} = 10 \text{ V}$ $V_{GS} = 0 \text{ V}$ $f = 1 \text{ MHz}$		C_{oss}	–	760 pF	–
Reverse Transfer Capacitance – Rückwirkungskapazität - $V_{DS} = 10 \text{ V}$ $V_{GS} = 0 \text{ V}$ $f = 1 \text{ MHz}$		C_{rss}	–	810 pF	–
Turn-On Delay & Rise Time – Einschaltverzögerung und Anstiegszeit - $V_{DD} = 10 \text{ V}$ - $I_D = 10 \text{ A}$ - $V_{GS} = 4.5 \text{ V}$ $R_G = 1 \Omega$ (Fig. 1)		$t_{d(on)}$ t_r	–	35 ns 38 ns	–
Turn-Off Delay & Fall Time – Ausschaltverzögerung und Abfallzeit - $V_{DD} = 10 \text{ V}$ - $I_D = 10 \text{ A}$ - $V_{GS} = 0 \text{ V}$ $R_G = 1 \Omega$ (Fig. 1)		$t_{d(off)}$ t_f	–	75 ns 28 ns	–
Total Gate Charge – Gesamte Gate-Ladung - $V_{DD} = 4.5 \text{ V}$ - $I_D = 10 \text{ A}$ - $V_{GS} = 10 \text{ V}$		Q_g	–	58 nC	–
Gate-Source Charge – Gate-Source-Ladung - $V_{DD} = 4.5 \text{ V}$ - $I_D = 10 \text{ A}$ - $V_{GS} = 10 \text{ V}$		Q_{gs}	–	9.3 nC	–
Gate-Drain Charge – Gate-Drain-Ladung - $V_{DD} = 4.5 \text{ V}$ - $I_D = 10 \text{ A}$ - $V_{GS} = 10 \text{ V}$		Q_{gd}	–	16.2 nC	–
Intrinsic Gate resistance – Innerer Gatewiderstand $f = 1 \text{ MHz}$ D open		R_{Gi}	–	2 Ω	–

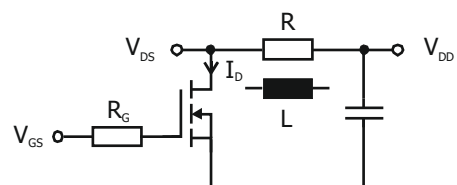
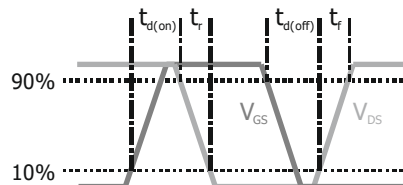
Fig. 1

Test circuit for switching times (R) and avalanche energy (L)

 ("rise" and "fall" refer to I_D)

Testaufbau für Schaltzeiten (R)

und Avalanche-Energie (L)

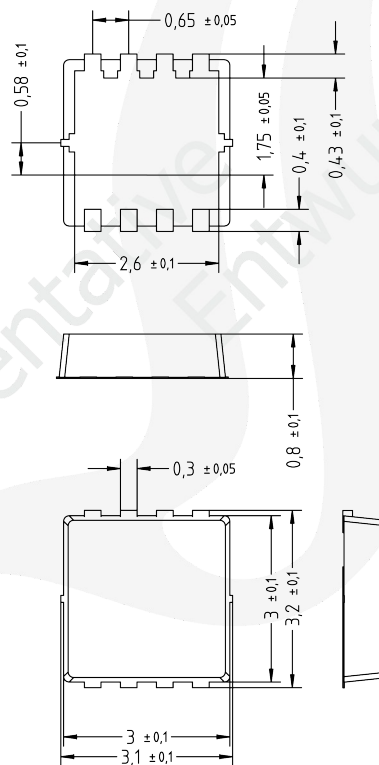
 ("rise" and "fall" beziehen sich auf I_D)


Characteristics (diode)**Kennwerte (Diode)**

		$T_j = 25^\circ\text{C}$	Min.	Typ.	Max.
Forward voltage – Durchlass-Spannung - $V_{GS} = 0\text{ V}$ - $I_S = 4\text{ A}$		- V_{SD}	-	-	1.1 V
Reverse recovery time – Sperrverzugszeit - $I_S = 10\text{ A}$, - $di/dt = -100\text{ A}/\mu\text{s}$		t_{rr}	-	36 ns	-
Reverse recovery charge – Sperrverzugsladung - $I_S = 10\text{ A}$, - $di/dt = -100\text{ A}/\mu\text{s}$		Q_{rr}	-	25 nC	-

Characteristics (thermal)**Kennwerte (thermisch)**

Thermal resistance junction to case Wärmewiderstand Sperrschicht – Gehäuse	R_{thC}	< 2.4 K/W ¹⁾
Thermal resistance junction to ambient Wärmewiderstand Sperrschicht – Umgebung	R_{thA}	< 33 K/W ¹⁾

Dimensions - Maße [mm]

Disclaimer: See data book page 2 or [website](#)
Haftungsausschluss: Siehe Datenbuch Seite 2 oder [Internet](#)

1 Mounted on P.C. board with 6.45 cm² copper pad at Drain terminal
 Montage auf Leiterplatte mit 6,45 cm² Kupferbelag (Lötpad) an Drain-Anschluss