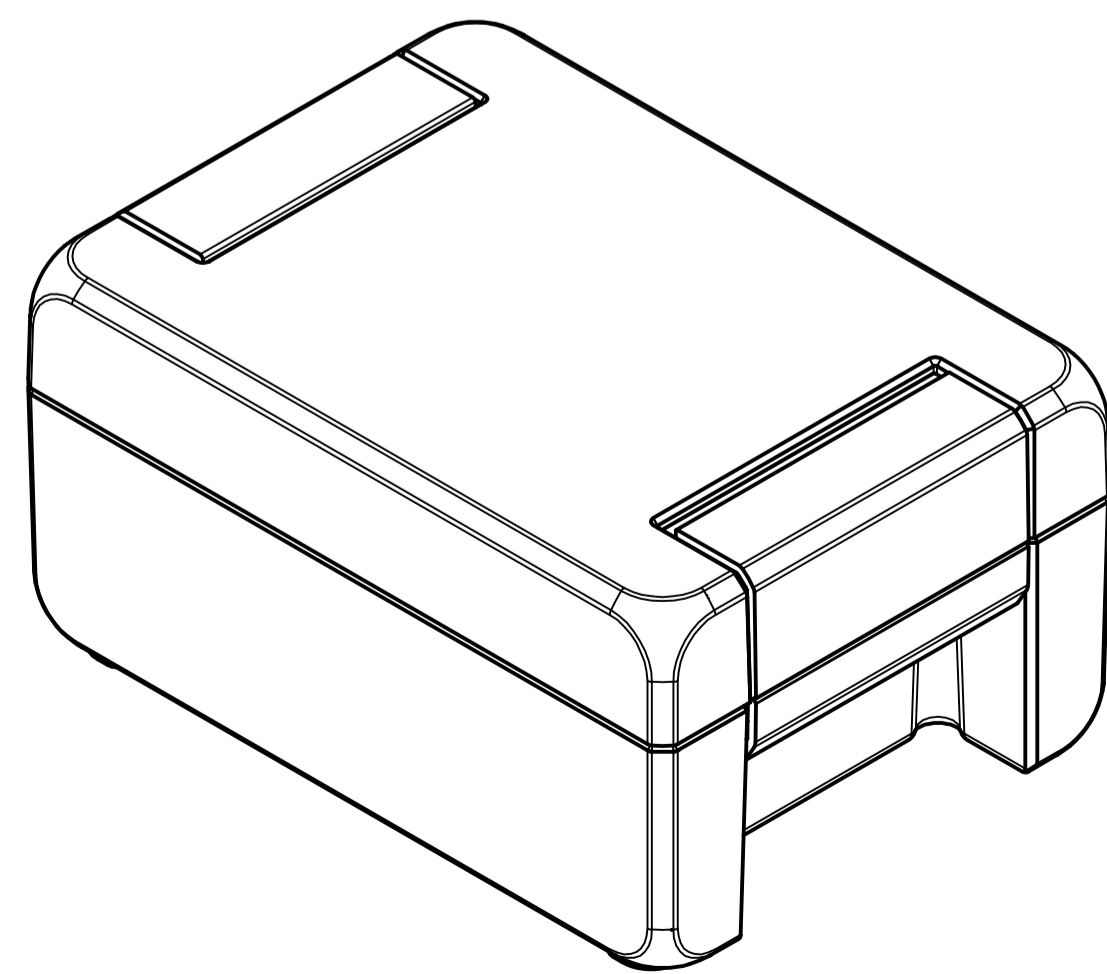
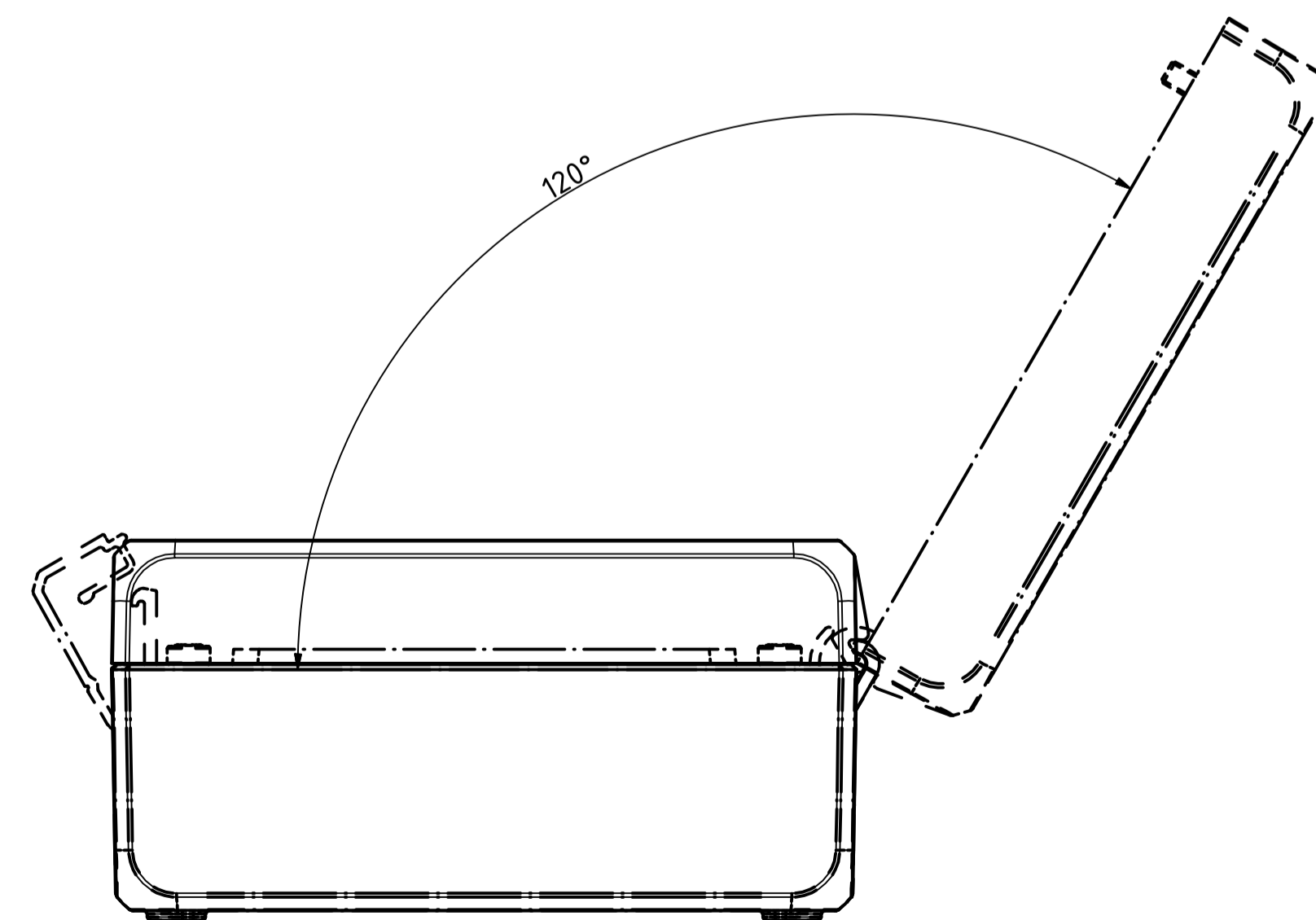
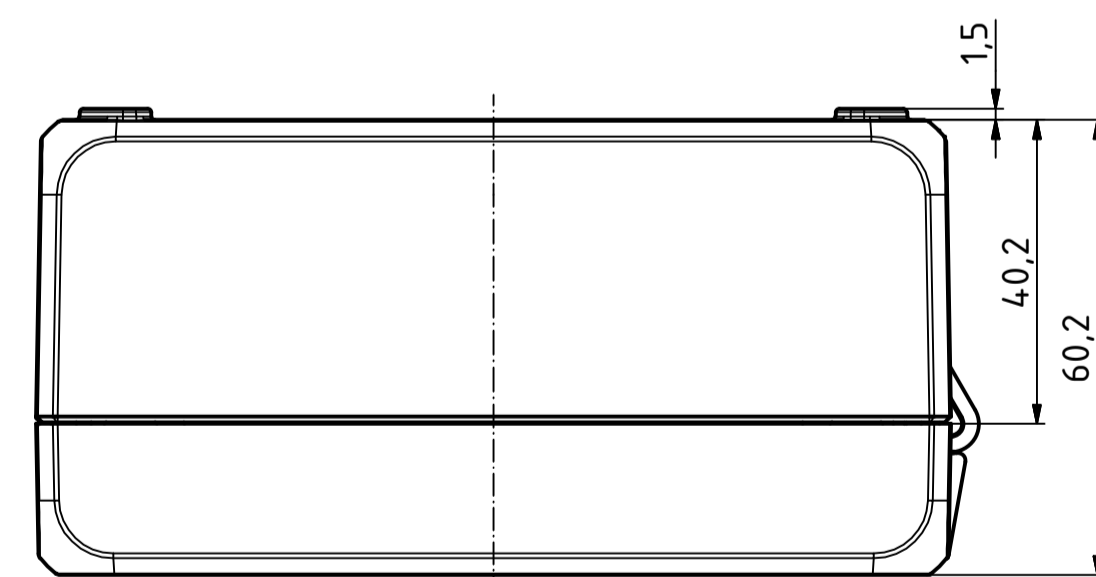
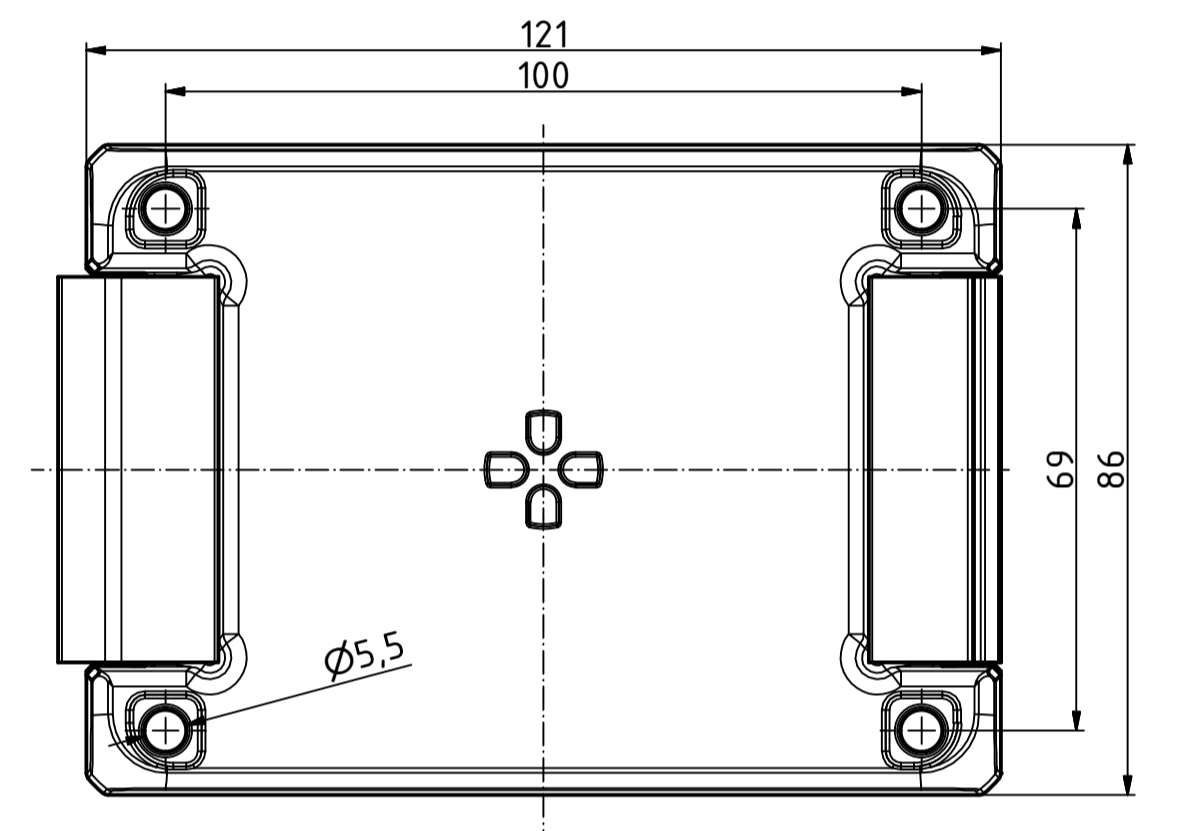
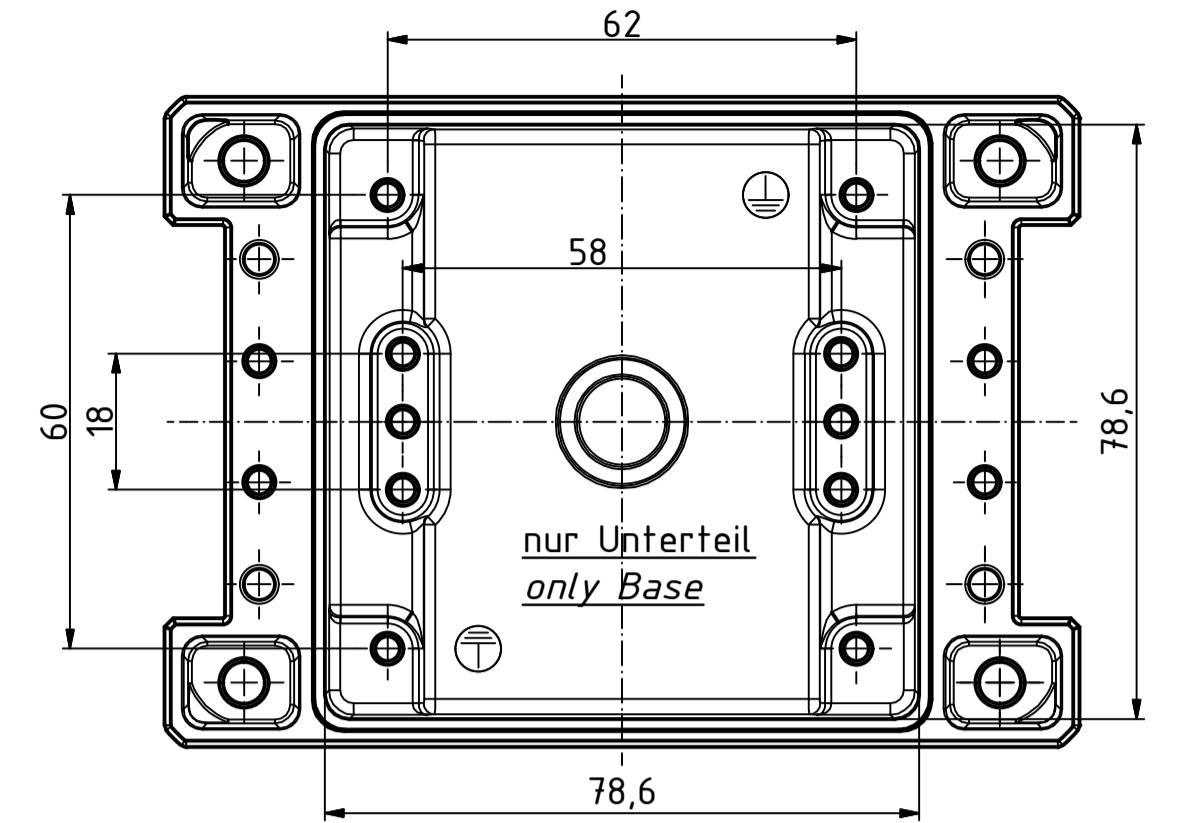
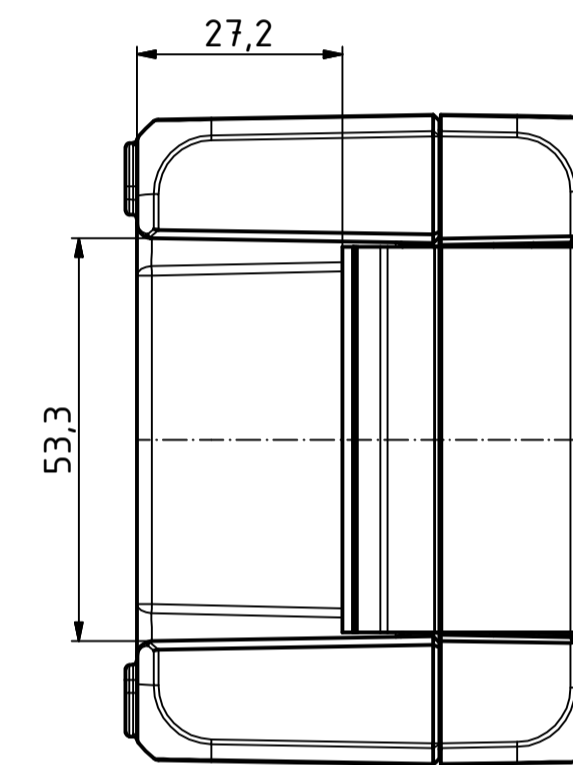
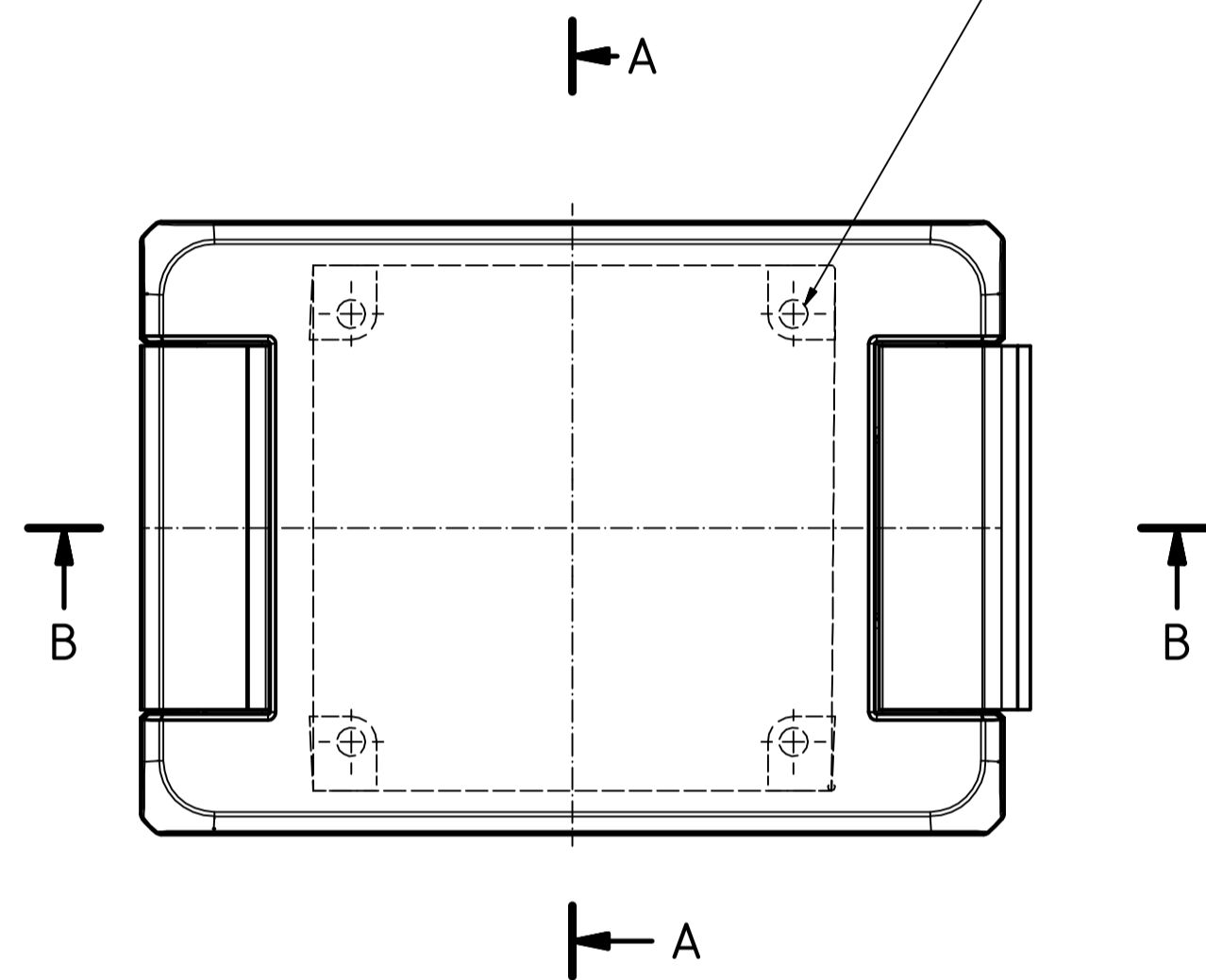
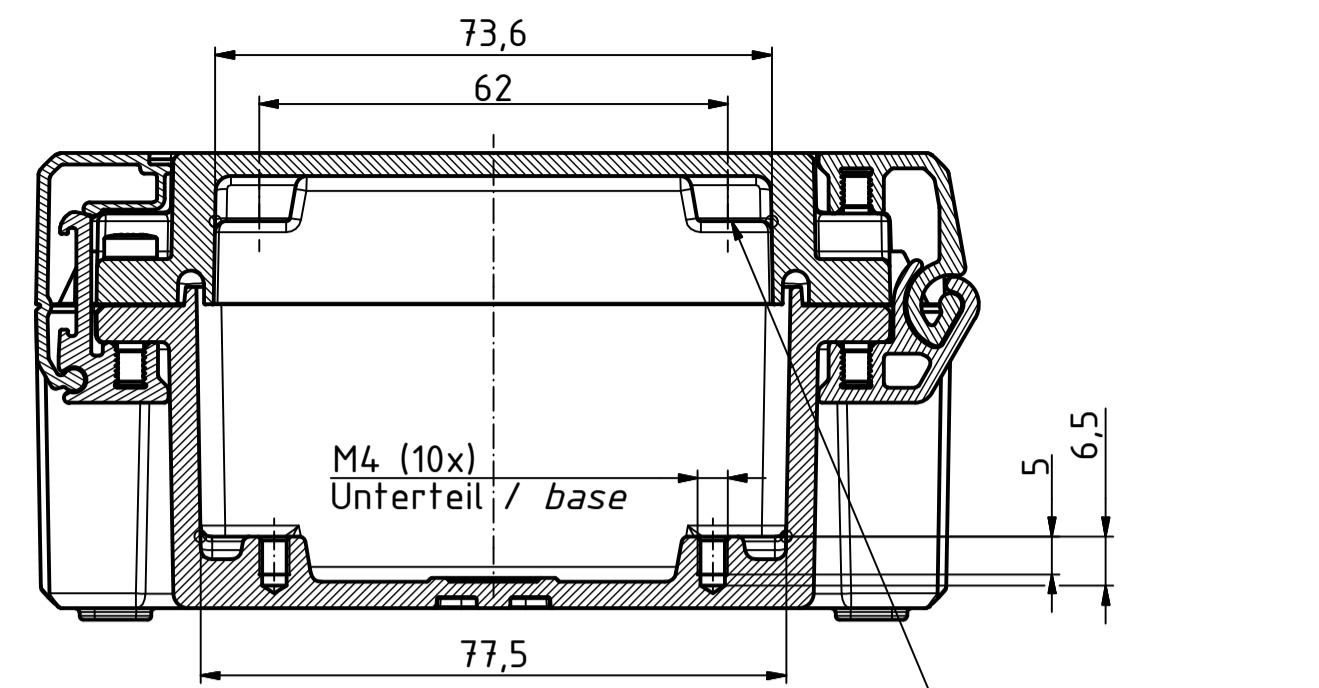
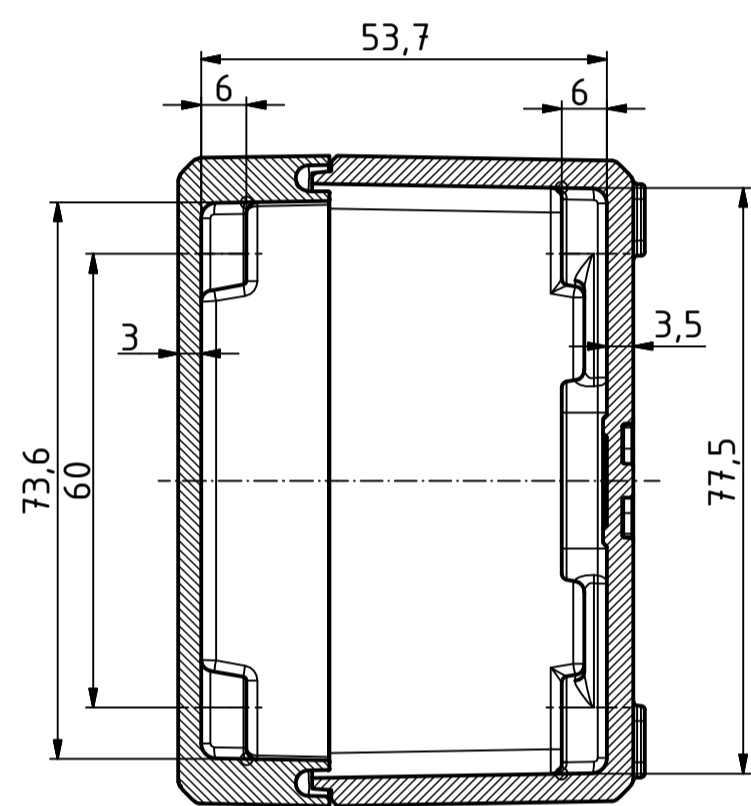


"Schutzvermerk nach DIN ISO 16616 beachten" - "Please pay attention to copyright note DIN ISO 16616"

B-B ( 1 : 1 )



A-A ( 1 : 1 )



Maßstab/ Scale:	1:1	
Zeichnungs-Nr. / Drawing-No.:	1K 5420.031.01	
Artikel / Article:	Bocube Aluminium BA 100806-...	
Katalogzg./Catalogue draw.		
A.Nr./ Alt.No.:	Datum/ Date:	
DISK:	2403707.idw	
Datum/Date:	25.09.2014	FW

