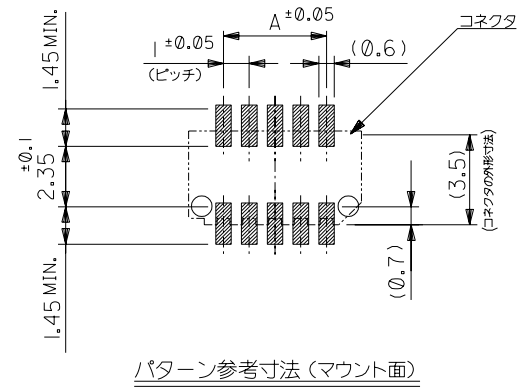
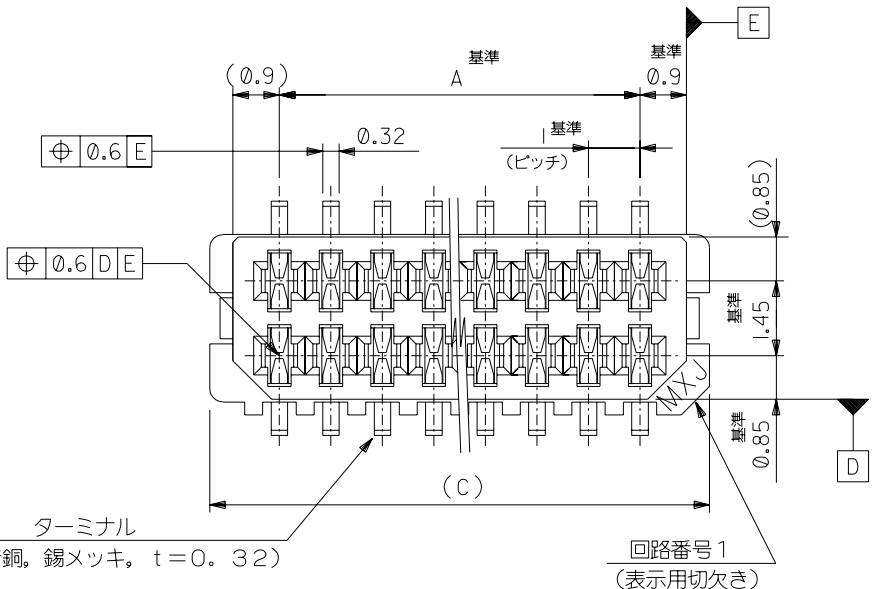
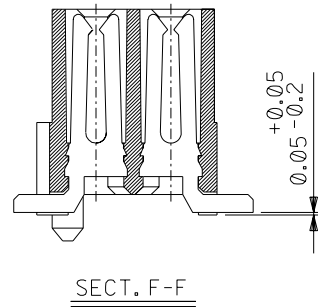


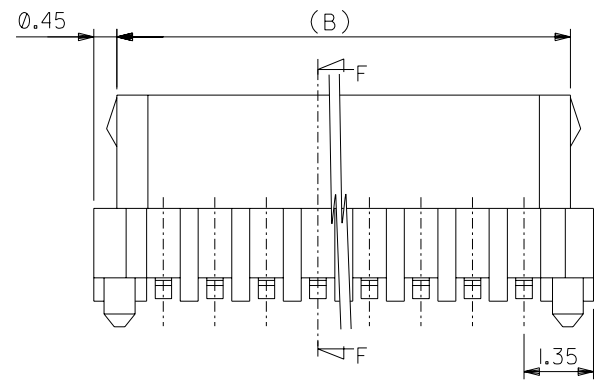
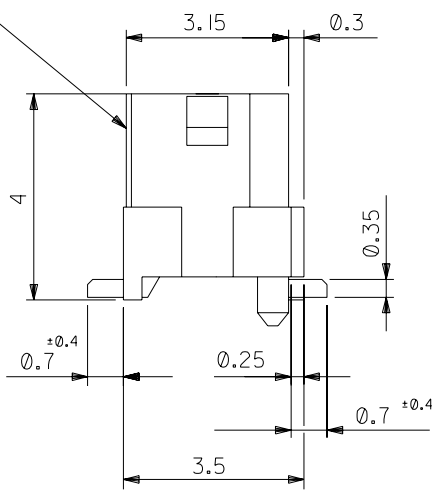
DIMENSIONS IN METRIC DO NOT SCALE DRAWING

EDP NO. SD-52357-003

ENG. NO. SD-52357-003



ハウジング (ナイロン46, UL 94V-0)



16.7	15.8	14	52357-3029	30
14.7	13.8	12	-2629	26
13.7	12.8	11	-2429	24
12.7	11.8	10	-2229	22
11.7	10.8	9	-2029	20
10.7	9.8	8	-1829	18
9.7	8.8	7	-1629	16
8.7	7.8	6	-1429	14
7.7	6.8	5	-1229	12
6.7	5.8	4	-1029	10
5.7	4.8	3	-0829	8
4.7	3.8	2	52357-0629	6
(C)	(B)	A	MATERIAL NO.	極数

注記

1. 嵌合相手: 53263, 53264, 53281 シリーズ。
2. 半田付方法については製品仕様書を参照のこと。
3. 本製品は 52357-***20 の鉛フリー品である。
THIS PRODUCT IS LEAD FREE OF 52357-***20

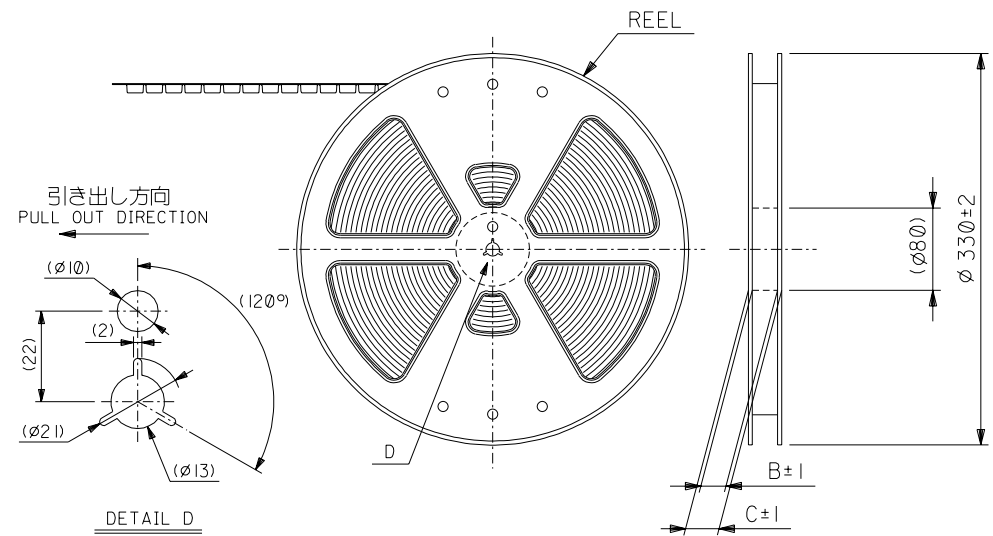
52357-***29	材料 MATERIAL	図中参照	MOLEX-JAPAN CO.,LTD. 日本モレックス株式会社
MODEL NO.	仕上げ FINISH	図中参照	EDP. NO.
角度 ANGLE	適用電線範囲 WIRE RANGE	—#—	ENG. NO. SD-52357-003
30以上 OVER	被覆外径 INS. RANGE	—#—	REV 0
10以上 OVER 30未満 UNDER	DRAWN BY	04/03/15	TITLE 名称 -LEAD FREE- 1.0 BOARD TO BOARD CONN. REC. HSG. ASS'Y SMT.
10未満 UNDER	M.NINOMIYA	CHK'D BY	
一般公差 GENERAL TOLERANCES	M.SASAO	尺度 SCALE	
記号 変更内容 REVISION RECORD	DR. CHK. DATE	04/03/15	
REVISION RECORD	DR. CHK. DATE	04/03/15	
REVISION RECORD	DR. CHK. DATE	04/03/15	

THIS DRAWING CONTAINS INFORMATION THAT IS PROPRIETARY TO MOLEX(JAPAN) AND SHOULD NOT BE USED WITHOUT WRITTEN PERMISSION
本図面は日本モレックス(株)の所有する情報を含むもので 当社の許可なく複製を禁止する。

MXJ-8

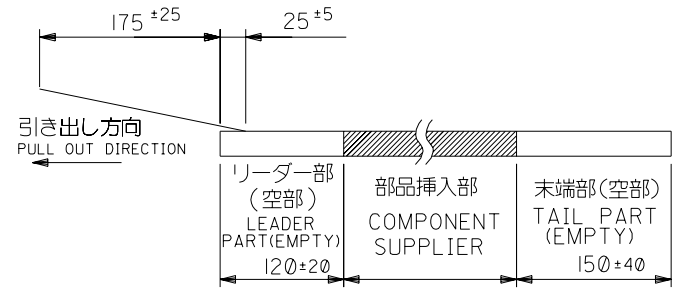
DIMENSIONS IN METRIC DO NOT SCALE DRAWING

ENG. NO. SD-52357-004
EDP NO.



注記 NOTES.

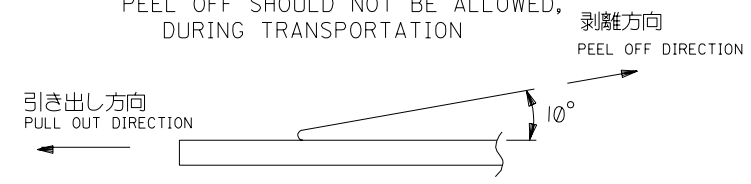
- 梱包数量：1000個/リール
NUMBER OF CONNECTORS:1000PCS/REEL
- リードテープ長さ
LEAD TAPE LENGTH
トップテープ リーダー部 トップテープ 未接着部
TOP TAPE LEADER PART TOP TAPE NON-BONDED PART



- トップテープの剥離強度：0.1~1.3N {10~130gf} (剥離方向は下図参照) 尚、本規格値は、出荷時に適用。(但し、輸送時に剥離が発生しない事。)

PEELING OFF FORCE OF TOP TAPE : 0.1~1.3N {10~130gf}
(PEELING DIRECTION AS SHOWN IN FOLLOWING FIG.)
THIS REQUIREMENT SHOULD BE APPLIED AT SHIPMENT

PEEL OFF SHOULD NOT BE ALLOWED,
DURING TRANSPORTATION

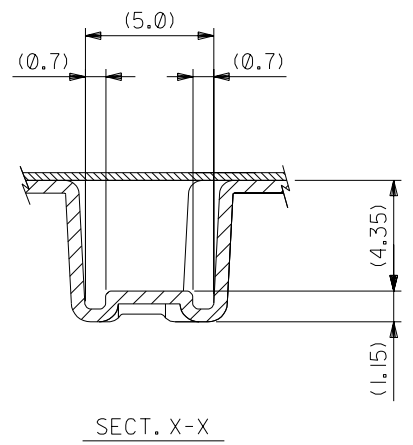
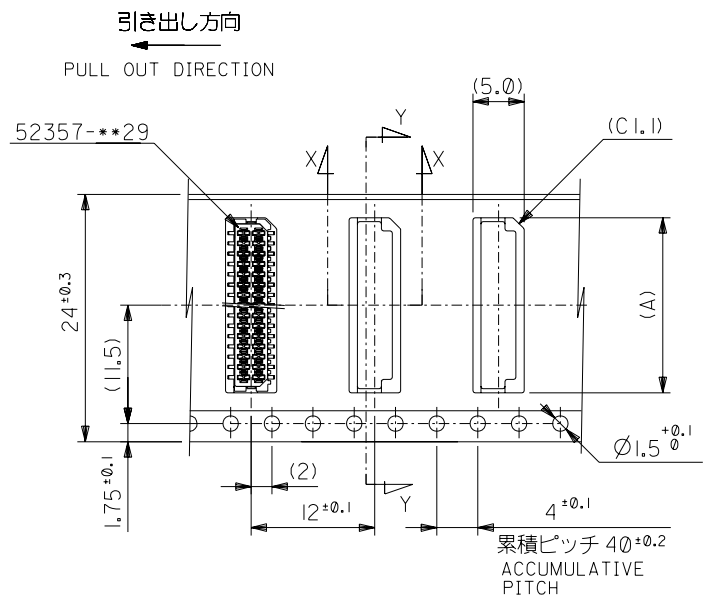
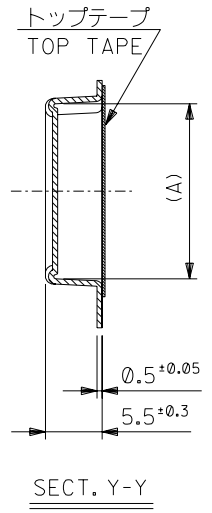
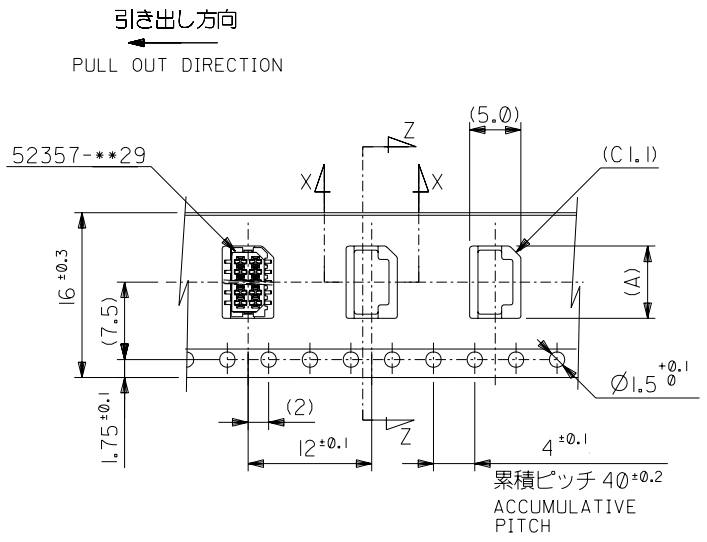
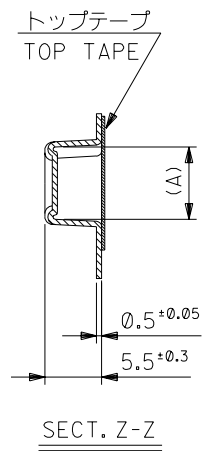


- 本製品は 52357-**91 の鉛フリー品である。
THIS PRODUCT IS LEAD FREE OF 52357-**91

52357-**71		材料 MATERIAL		注記参照 SEE NOTES		molex MOLEX-JAPAN CO.,LTD. 日本モレックス株式会社	
MODEL NO.		仕上げ FINISH		—		EDP. NO. —	
角度 ANGLE		適用電線範囲 WIRE RANGE		—		ENG. NO. (SHEET 1 OF 2) REV	
30以上 OVER		被覆外径 INS. RANGE		—		SD-52357-004 0	
10以上 OVER 30未満 UNDER		記号 REVISION RECORD		DR. DATE		TITLE 名称	
10未満 UNDER		0 新規作成		M.N. 04/03/15		-LEAD FREE- 1.0 BtB Conn Rec Hsg Assy SMT Embstp Pkg	
一般公差 GENERAL TOLERANCES		REVISE ONLY ON CAD SYSTEM		CHK'D BY 04/03/15 K.TOJO		尺度 SCALE —	

ENG. NO. SD-52357-004
EDP NO.

ALL DIMENSIONS IN METRIC DO NOT SCALE DRAWING



24	29.4	25.4	17	52357-3071	30
			15	-2671	26
			14	-2471	24
			13	-2271	22
			12	-2071	20
16	21.4	17.4	11	-1871	18
			10	-1671	16
			9	-1471	14
			8	-1271	12
			7	-1071	10
			6	-0871	8
			5	52357-0671	6
キャリアテープ幅 CARRIER TAPE WIDTH			C	B	(A)
			(A)	MATERIAL NO.	極数 CIRCUIT

52357-***71 MODEL NO.		材料 MATERIAL		注記参照 SEE NOTES		molex MOLEX-JAPAN CO.,LTD. 日本モレックス株式会社	
角度 ANGLE		仕上げ FINISH		適用電線範囲 WIRE RANGE		EDP. NO.	
30 以上 OVER		—		—		—	
10 以上 30 未満 OVER UNDER		被覆外径 INS. RANGE		—		ENG. NO. (SHEET 2 OF 2) REV	
10 未満 UNDER		—		—		SD-52357-004 0	
一般公差 GENERAL TOLERANCES		記号 LTR		DR. CHK. DATE		TITLE 名称	
REVISE ONLY ON CAD SYSTEM		0 新規作成 (J2004-3085)		M.N. K.S. 04/03/15		-LEAD FREE- 1.0 B+B Conn Rec Hsg Assy SMT Embstp Pkg	
		変更内容 REVISION RECORD		CHK'D BY		SCALE	
		M.SASAO		M.NINOMIYA K.TOJO		—	
		04/03/15		04/03/15			

THIS DRAWING CONTAINS INFORMATION THAT IS PROPRIETARY TO MOLEX(JAPAN) AND SHOULD NOT BE USED WITHOUT WRITTEN PERMISSION
本図面は日本モレックス(株)の所有する情報を含むもので 当社の許可なく複製を禁止する。