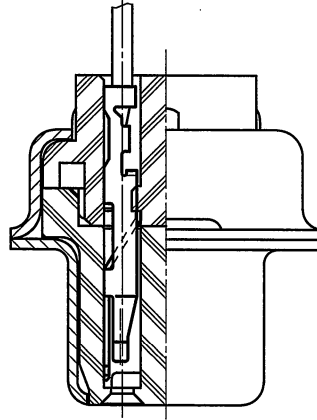
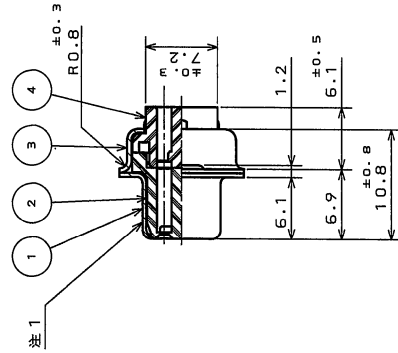
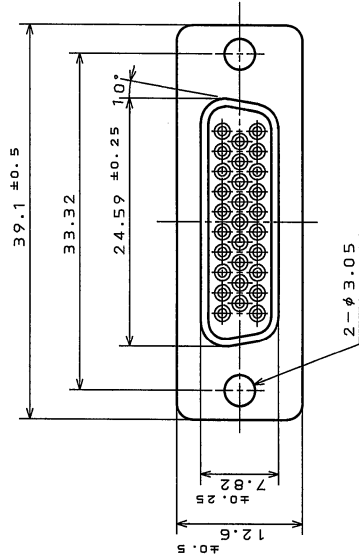


76094
 (DRAWING NO.)
 SJ103094

版次 REV.	年月日 DATE	図 DR.	変更内容 DESCRIPTION	承認 APPD.	担当者 CHK.	承認 APPD.
2	2005.10.13	058374	注1変更		高木(洋)	高木(洋)



コンタクト装着状態(注4)
 (尺度5:1)

- △ 注1. 図示の位置に「社名」「品名」及び「ロット番号」を表示する。
 但し、「-FOR」は表示しない。
 2. コンタクト配列に付いてはSJ0172333を参照のこと。
 3. パネル取付寸法に付いてはSJ013596を参照のこと。
 4. コンタクトは別売りとなります。

4	リヤインシュレータ	1	ガラス入ナイロン	(色相: 黒色)	UL94 V-0
3	リヤシエル	1	銅	亜鉛メッキ上 クロムメート処理	
2	フロントインシュレータ	1	ガラス入ナイロン	(色相: 黒色)	UL94 V-0
1	フロントシエル	1	銅	亜鉛メッキ上 クロムメート処理	
符号	名称	個数	材料	仕上	備考
NO.	DESCRIPTION	QTY.	MATERIAL	FINISH	REMARKS
	仕様書(SPECIFICATION)	数量(ORIGINAL DATE)		処理(SERIES)	日本航空電子工業株式会社
	JACS-3050-2	2005.3.31		D02	JAPAN AVIATION
	転記	転記	転記	転記	ELECTRONICS
	転記	転記	転記	転記	INDUSTRY, LTD.
公差(GENERAL TOLERANCE)		名称(TITLE)			
寸法(DIMENSION)	角度(ANGLES)	D02-298-N-F0R			
.X ±0.4	X° ±	質量(MASS)			
.XX ±0.13	.X° ±	図面番号(DRAWING NO.)			
.XXX ±	.XXX ±	SJ103094			