

Datenblatt

Leiterplatteneinsatz M12, D-kodiert, 4-polig, grün

Seite 1/5

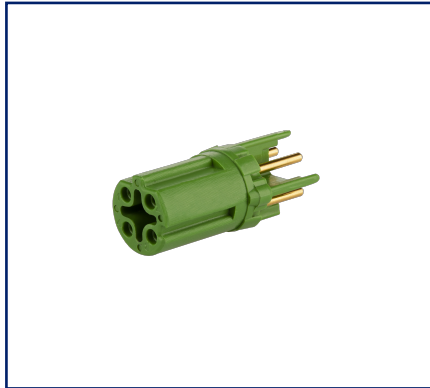
Art.-Nr.
MMT060A115

EAN 4251394616490

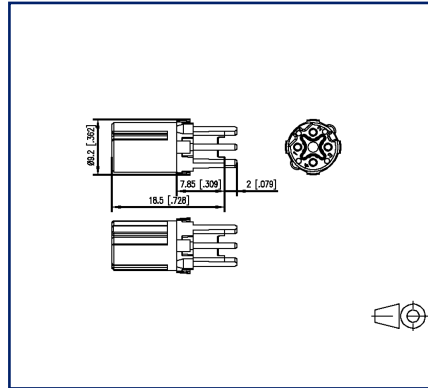
11.04.2022

Version: H

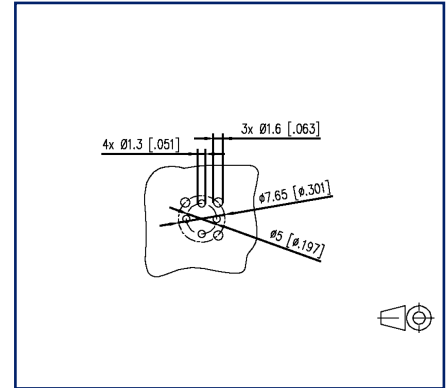
Abbildungen



Maßzeichnung



Lochbild



Vergrößerte Zeichnungen am Dokumentende

Produktbeschreibung

- Leiterplatteneinsatz M12
- Cat.5
- 4-polig, D-kodiert
- geeignet für 10/100 MBit
- THR lötfar
- Steckrichtung senkrecht
- Kontaktträger grün
- geeignet für Anwendungen in der Bahnindustrie gemäß Datenblatt



Technische Daten

Allgemeine Daten

Abmessungen	
Abmessung (D x H)	Ø 9,2 mm x 20,5 mm
Abmessung (D x H)	0,362 in. x 0,807 in.
Ports	Singleport
Kodierung	D-kodiert

Elektrische Eigenschaften

Bemessungsspannung	250 V
Bemessungsstrom bei 40 °C	4 A
Isolationswiderstand	min. 100 MOhm
Überspannungskategorie	II
Verschmutzungsgrad	2

Mechanische Eigenschaften

Material	
Werkstoff - Kontakt	CuZnPb
Kontaktoberfläche	Ni + Au
Werkstoff - Isolierkörper	PA UL94 V0
Farbe	grün
REACH	konform
Lebensdauer Steckzyklen	>= 100

Klimatische Eigenschaften

Temperatur - Betrieb °C	-40 °C - 85 °C
Temperatur - Betrieb °F	-40 °F - 185 °F

Zertifikate

Zulassung UL/CSA	geplant
------------------	---------

Verpackung

Verpackungsart	10 Stück / Blister
----------------	--------------------

Normen/Bestimmungen

Bahnanwendungen	
Elektronische Einrichtungen auf Schienenfahrzeugen	in Anlehnung an DIN EN 50155
Brandschutz in Schienenfahrzeugen	in Anlehnung an DIN EN 45545-2

Datenblatt

Seite 3/5

Leiterplatteneinsatz M12, D-kodiert, 4-polig, grün

Art.-Nr.
MMT060A115

EAN 4251394616490

11.04.2022

Version: H

Technische Daten

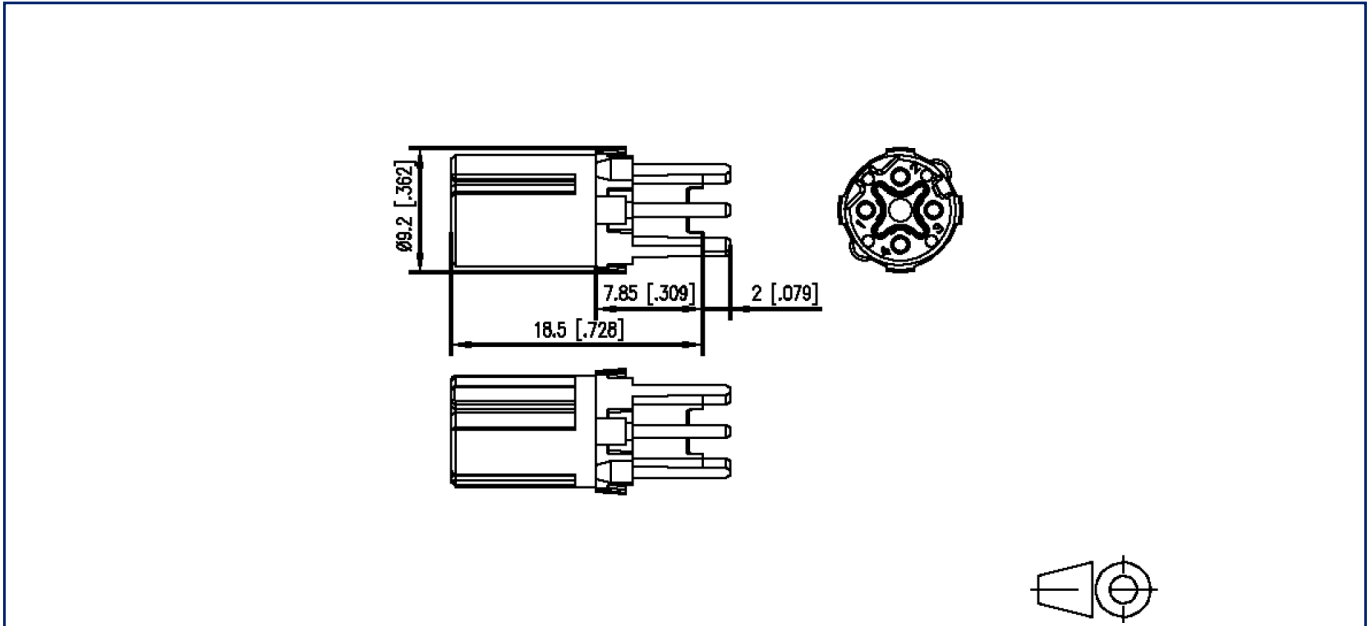
Klassifikationen

ETIM 7.0	EC002637
ETIM 8.0	EC002637

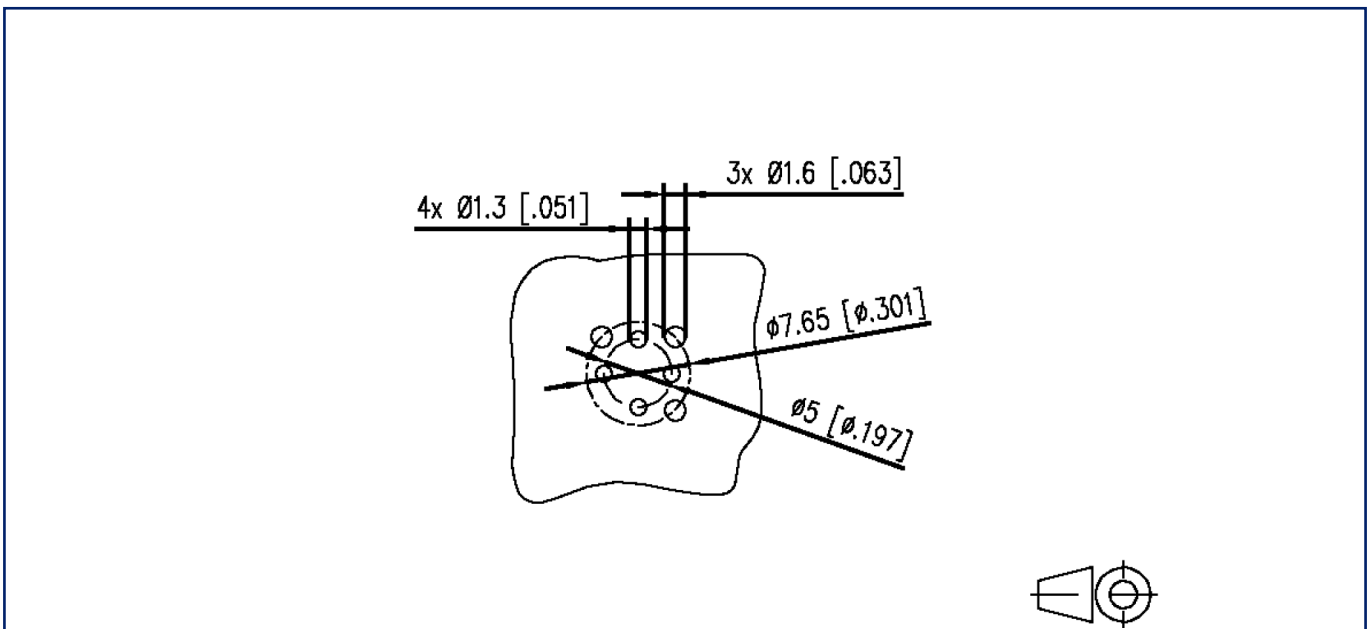


Abbildungen

Maßzeichnung



Lochbild



Abbildungen

Verrastgeometrie

