

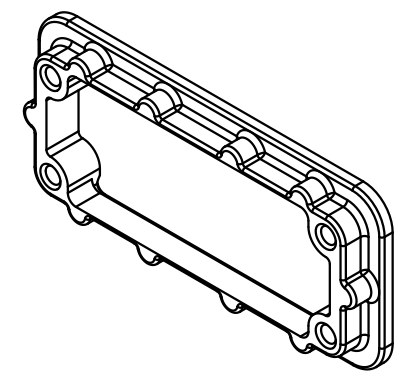
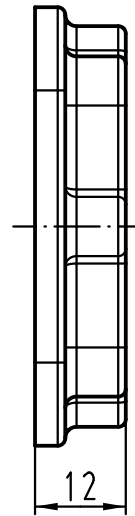
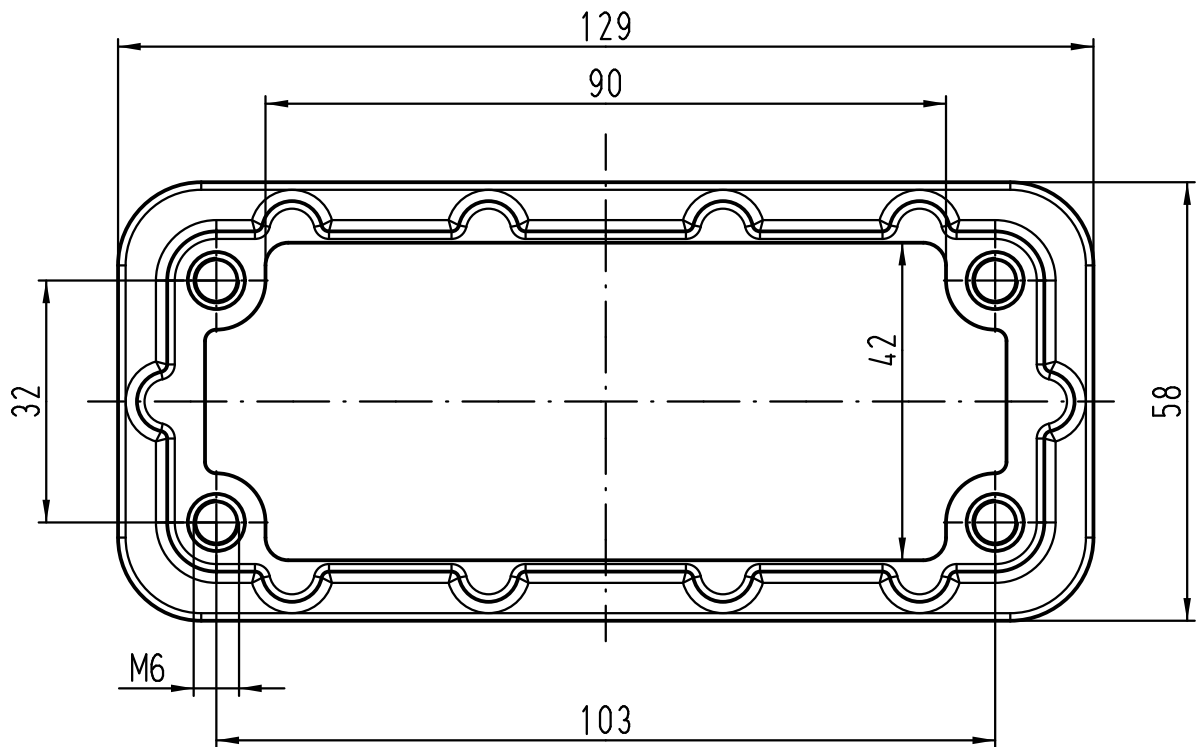
1 2 3 4 5 6

A

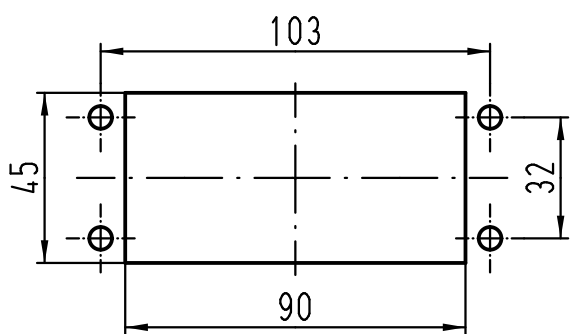
B

C

D



Montageausschnitt  
panel cut out (1:2)



All Dimensions in mm Original Size DIN A 4		Techn. Character.			Nicht tolerierte Maße/Free size tolerances		
			Dat.	Name	Maßstab/Scale	Han 16 HPR Montagerahmen Han 16 HPR Mounting frame	
			Detail.	02.04.12			1:1
			Insp.	Sch			
			Stand.				
A			HARTING Electric GmbH & Co. KG		TB 09 40 000 9956	Blatt/page	
Mod.	Dat.	Name	D-32339 Espelkamp				
					Sub. TB SK Han 4931 v. 23.03.12		