

## PAM 13

Art. No. 3042



13 cm (5") Mitteltöner für PA-Systeme.

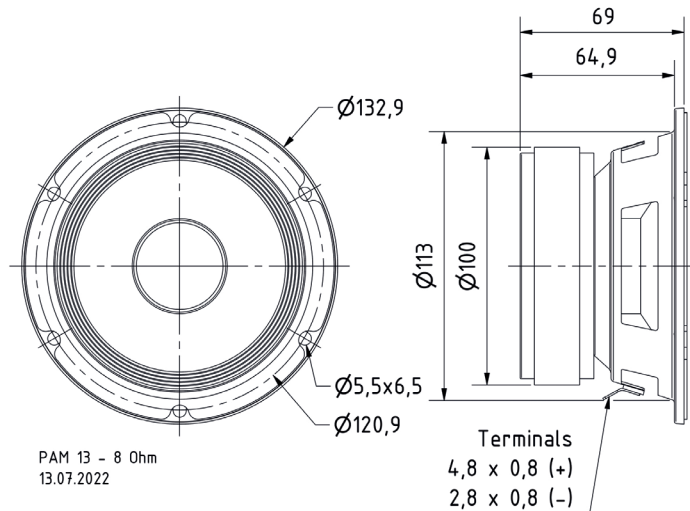
### Eigenschaften:

- großer Ferritmagnet
- hoher Wirkungsgrad
- Papiermembran
- Gewebesicke

13 cm (5") Midrange driver for PA systems.

### Attributes:

- large ferrite magnet
- high efficiency
- paper membrane
- fabric surround



### Technische Daten / Technical Data

Nennbelastbarkeit Rated power	60 W
Impedanz Impedance	8 $\Omega$
Mittlerer Schalldruckpegel Mean sound pressure level	88 dB (1 W/1 m)
Übertragungsbereich (-10 dB) Frequency response (-10 dB)	85-15000 Hz
Resonanzfrequenz Resonant frequency	135 Hz
Schwingspulen­durchmesser Voice coil diameter	38 mm $\varnothing$
Schallwandöffnung Cut-out diameter	115 mm $\varnothing$
Anschluss Terminal	4,8 x 0,8 mm (+)/2,8 x 0,8 mm (-)
Gewicht netto Net weight	1,45 kg

