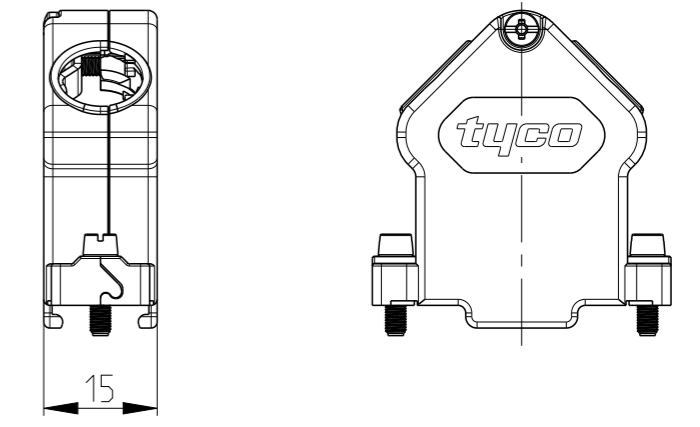


LOC	DIST	REVISIONS ÄNDERUNGEN					
A1	-	P	LTR	DESCRIPTION BESCHREIBUNG	DATE	DWN	APVD
PROJEKT NR.: EGLPC01058		B1		ITEM 4: MOUNTING SCREW CHANGED	03FEB2006	SH	RK
		B2		REVISED PER ECO-09-027197	18DEC2009	KK	AEG
		B3		ECR-11-006877	07OCT2011	RK	KMA
		B4		REVISED PER ECN-22-190449	15DEC2022	PT	SZ



PACKING UNIT: PARTS PACKED LOOSE PIECE INTO MINIGRIP BAG  
10 MINIGRIP BAGS PACKED INTO FOLDING BOX  
MINIMUM ORDER QTY 120 PIECES  
RECOMMENDED CABLE DIAMETER: 4.8mm - 11mm

VERPACKUNGSEINHEIT: TEILE LOSE IN PLASTIKBEUTEL VERPACKT  
10 PLASTIKBEUTEL IN FALTSCHÄCHTEL VERPACKT  
MINDESTBESTELLMENGE 120 STÜCK  
EMPFOHLENE KABELDURCHMESSER: 4.8mm - 11mm

1534 807	2	-	7	HEXAGON SOCKET HEAD SCREW SCHRAUBE MIT INNENSECHSKANT UNC 4-40	ZINC PLATED VERZINKT	STEEL STAHL
	2	2	6	CABLE CLAMP KABELSCHELLE	ZINC PLATED VERZINKT	STEEL STAHL
	5	5	5	TAPTITE-SCREW M2.5x7.5 TAPTITE-SCHRAUBE M2.5x7.5	ZINC PLATED VERZINKT	STEEL STAHL
	-	2	4	MOUNTING SCREW UNC 4-40 MONTAGESCHRAUBE UNC 4-40	ZINC PLATED VERZINKT	STEEL STAHL
	1	1	3	DUMMY PLATE BLINDPLATTE	PLAIN BLANK	STEEL STAHL
	1	1	2	COVER HALF (UPPER PART) KAPPENHAELFTE (OBERTEIL)	PLAIN BLANK	GD - Zn
	1	1	1	COVER HALF (LOWER PART) KAPPENHAELFTE (UNTERTEIL)	PLAIN BLANK	GD - Zn
TE ORDER NO. BESTELL-NR.	-2	-1	POS.	DESCRIPTION BENENNUNG	SURFACE OBERFLÄCHE	MATERIAL
	DASH NO.	DASH NO.			COLOUR/FARBE	

1 OBSOLETE PARTS: OBSOLETE CIS STREAMLINING PER D.RENAUD/D.SINISI

2 CROSS RECESSED HEAD PUNCHES Z PLUS-MINUS OR PLUS (POZIDRIV)  
KREUZSCHLITZSTEMPEL Z PLUS-MINUS ODER PLUS (POZIDRIV)

THIS DRAWING IS A CONTROLLED DOCUMENT.  
DIESES ZEICHNUNGSDOKUMENT WIRD DURCH AMP INCORPORATED KONTROLLIERT.  
ÄNDERUNGEN, DIE DEM TECHNISCHEN FORTSCHRITT DIENEN, SIND VORBEHALTEN.  
DEN JEWEILS LETZTGÜLTIGEN ÄNDERUNGSSTAND ERFAHREN SIE AUF ANFRAGE.

DIMENSIONS: MASSEINHEITEN: mm

TOLERANCES UNLESS OTHERWISE SPECIFIED: ALLGEMEINTOLERANZEN

MATERIAL - FINISH/OBERFLÄCHE/FARBE -

DWN M.Bollenbach 14 JUN2002  
CHK R.Kraemer 14 JUN2002  
APVD G.Feldmeier 14 JUN2002

NAME HD20 - COVER KIT (15 POS.)  
HD20 - KAPPENKIT (15 POL.)  
WITH CABLE CLAMP / MIT KABELSCHELLE

PRODUCT SPEC PRODUKTSPEZ. 108-18880-1  
APPLICATION SPEC VERARBEITUNGSSPEZ. 114-18584-1

SIZE A3 CAGE CODE 00779 DRAWING NO. ZEICHNUNGS-NR. C=1534807 RESTRICTED TO NUR FUER

WEIGHT GEWICHT -

CUSTOMER DRAWING /KUNDENZEICHNUNG SCALE MASSSTAB 5:2 SHEET BLATT 1 OF VON 1 REV B4