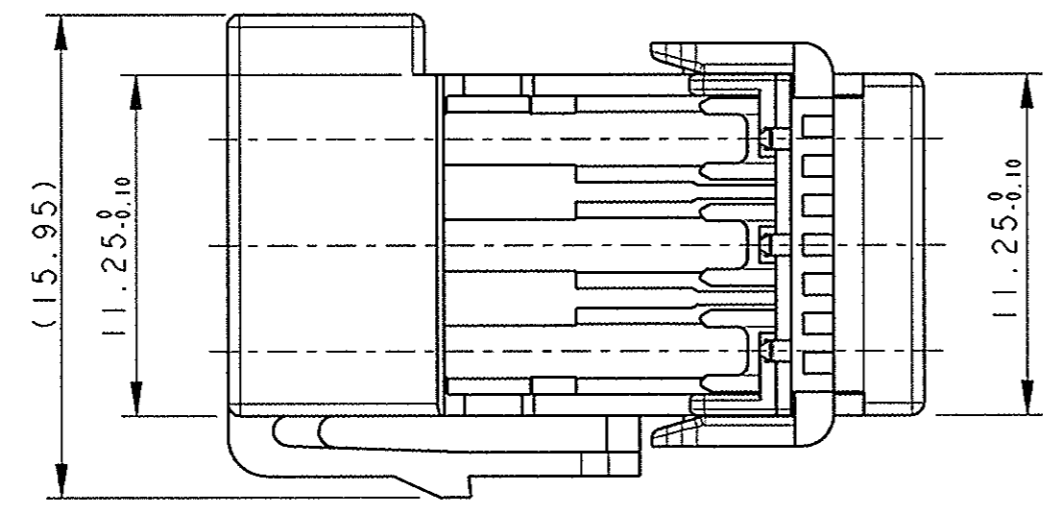
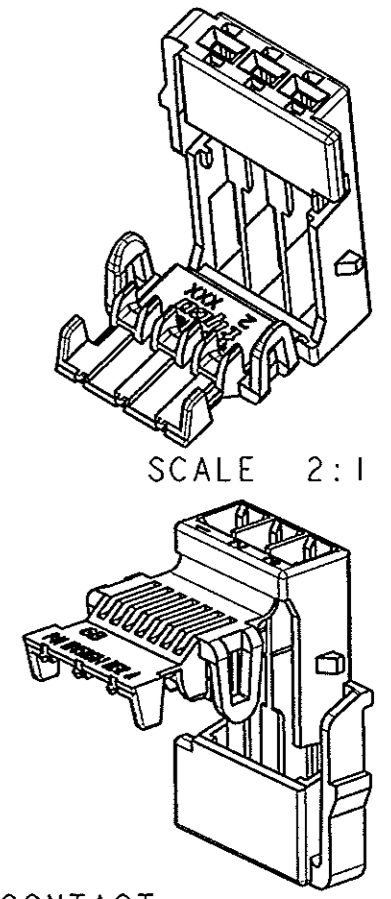
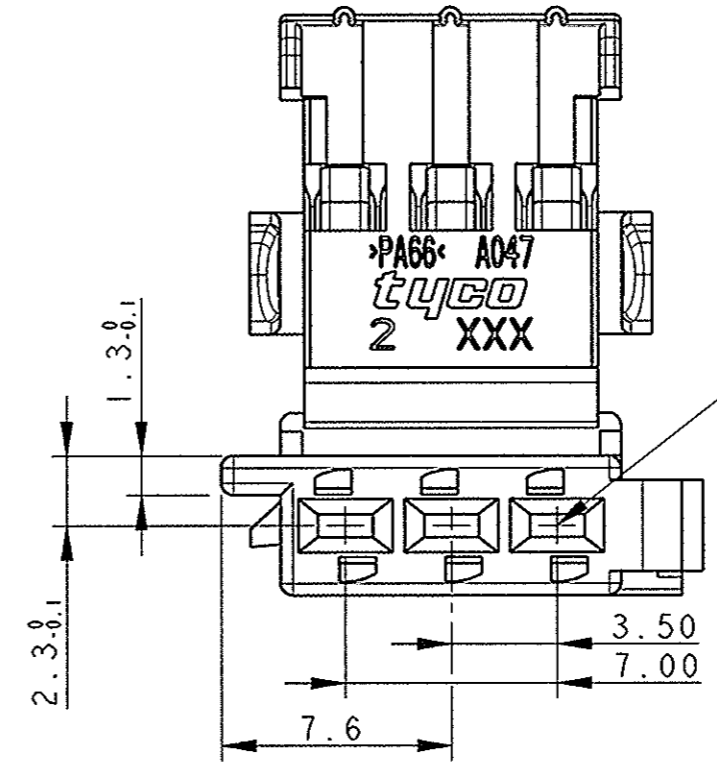
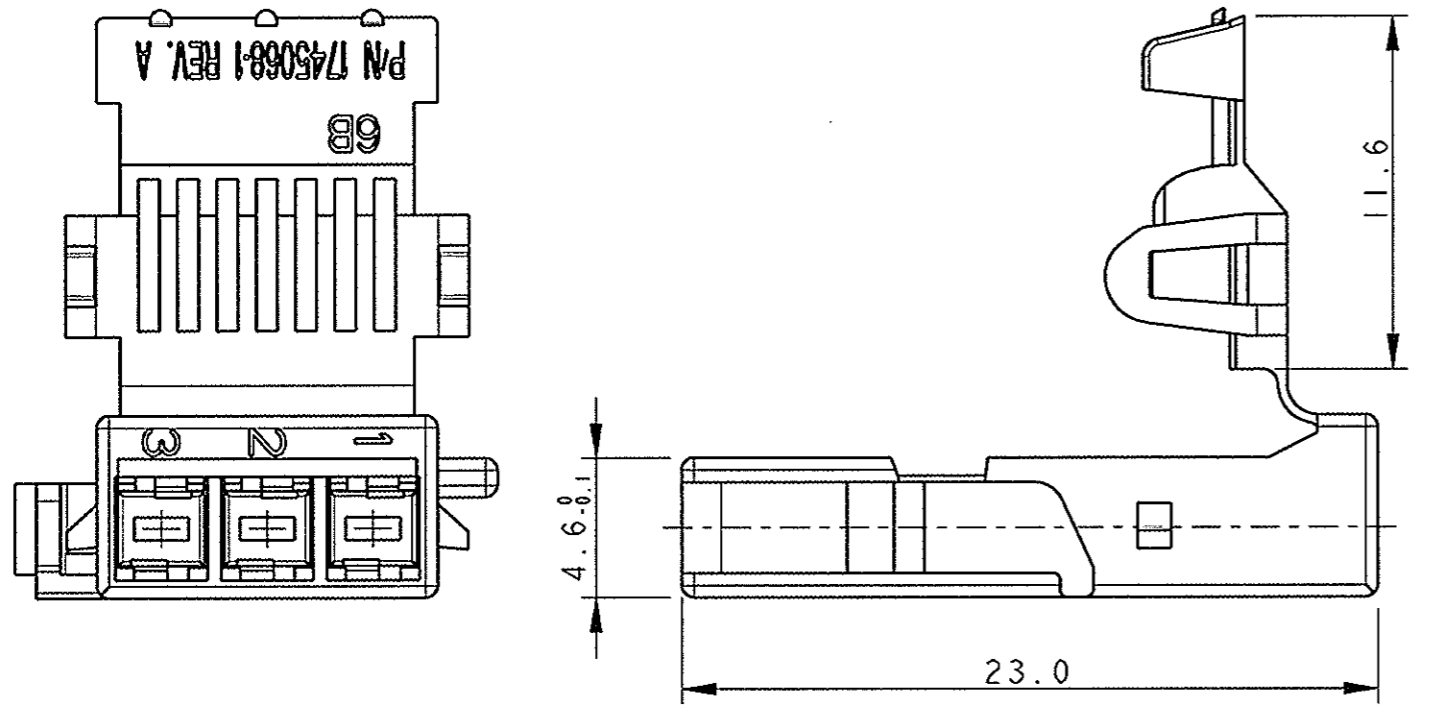
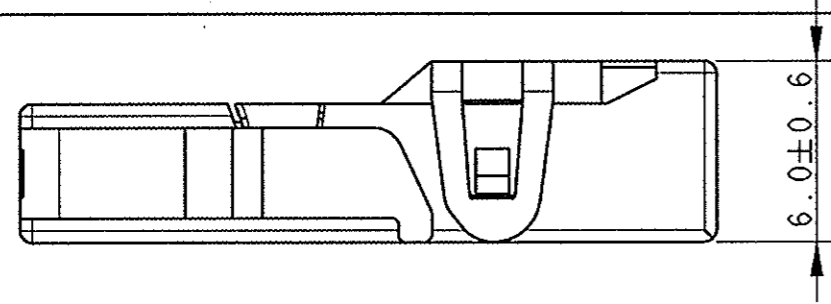


LOC		DIST		REVISIONI			
P	LTR	REV	DESCRIPTION	DATE	DWN	APVD	REVISIONI
			DESCRIZIONE	DATA	DIS.	APP.	
	A		FIRST ISSUE	20/12/2006	M.P.	O.C.	
	AI		PROD. RELEASED ECR-06-029845	22JAN2007	MP	RM	



- 1) MATERIAL: PA66 COLOR BLACK
(MATERIALE: PA66 COLORE NERO)
- 2) CAVITIES SUITABLE FOR AMP MCP 1.5 CONTACT:
(CAVITA' ADATTE A CONTATTI AMP MCP 1.5:)
P/N 1241372-1: 0.2-0.35 mm² WIRE SECTION
P/N 1241374-1: 0.5-1.0 mm² WIRE SECTION
P/N 1534334-1: >1.0-1.5 mm² WIRE SECTION
- 3) INTERFACE DRAWING 114-18585-1
(DIMA DI INTERFACCIA 114-18585-1)
- 4) CODING A
(POLARIZZAZIONE A)

P/N 1745068-1 AS SHOWN WAS P/N 05-51080-1
 (P/N 1745068-1 COME MOSTRATO ERA P/N 05-51080-1)



VIEW FROM A SECONDARY LOCK CLOSED
 (VISTA DA A CON SECONDARY LOCK CHIUSO)

THIS DRAWING IS A CONTROLLED DOCUMENT FOR TYCO ELECTRONICS CORPORATION IT IS SUBJECT TO CHANGE AND THE CONTROLLING ENGINEERING ORGANIZATION SHOULD BE CONTACTED FOR THE LATEST REVISION.		DWN/DIS. 09MAY2005 F. AMERIO		Tyco Electronics AMP Italy	
QUESTO DISEGNO È UN DOCUMENTO DI PROPRIETÀ E RESPONSABILITÀ DELL'AMP INCORPORATED. È SOGGETTO A VARIAZIONI. PER OTTENERE L'ULTIMA REVISIONE DEL DISEGNO CONTATTARE L'UFFICIO TECNICO RESPONSABILE.		CHK/CONT. 09MAY2005 O. CANUTO		C.so F.lli Cervi 15 Collegno (To)	
DIMENSIONS: DIMENSIONI: mm		TOLERANCES UNLESS OTHERWISE SPECIFIED: TOLLERANZE, SE NON DIVERSAMENTE SPECIFICATO		NAME NOME	
0 PLC/DEC ±0.3 1 PLC/DEC ±0.3 2 PLC/DEC ±0.1 3 PLC/DEC ± 4 PLC/DEC ± ANGLES/ANGOLI ±		PRODUCT SPEC SPEC DI PRODOTTO		RECEPTACLE HOUSING 3 WAYS MCP 1.5 UNSEALED	
MATERIAL MATERIALE SEE NOTE		FINISH FINITURA -		SIZE A3	
		WEIGHT PESO -		CAGE CODE 00779	
		CUSTOMER DRAWING DISEGNO PER CLIENTE SOLO PER RIFERIMENTO		DRAWING NO NUMERO C=1745068	
		SCALE SCALA 4:1		SHEET FOGLIO 1	
				OF DI 1	
				REV AI	