

G06 1005 000

G05 0125 000

Mikrobank - Nanobank Adapter

Zur Verbindung der Systeme Mikrobank und Nanobank.

- Stangenbohrungen für Nanobankstangen, Lochraster 16 mm
- Stangenbohrungen für Mikrobankstangen, Lochraster 30 mm
- Innendurchmesser 16 mm zur Aufnahme von Optiken in Nanobankfassung
- Der Adapter wird ohne Schrauben ausgeliefert. Bitte verwenden Sie die entsprechenden M2.3 Mikrobank und M2.5 Nanobank Gewindestifte um die Stangen zu fixieren.

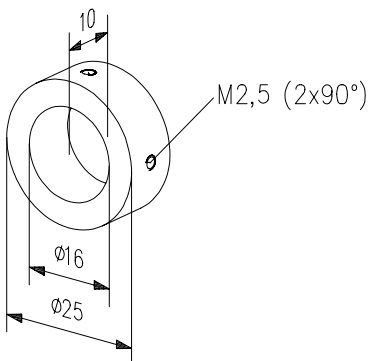
Microbench - Nanobench Adapter

To connect the cage mounting systems Microbench and Nanobench.

- Rod holes for Nanobench rods, hole pattern 16 mm
- Rod holes for Microbench rods, hole pattern 30 mm
- Inner diameter 16 mm for optics mounted in Nanobench mount
- The plate will be delivered without screws. Please use M2.3 Microbench and M2.5 Nanobench screws to fix the rods.

Mikrobank - Nanobank Adapter Microbench - Nanobench Adapter

Produktbezeichnung	Part No.
Item Title	Part No.
Microbench - Nanobench Adapter	G061005000



Reduzierfassung 16/25

Zur Verwendung von Optiken in Fassung N (Außendurchmesser 16 mm) in Mikrobankkomponenten mit Innendurchmesser 25 mm, z.B. Montageplatte 25, G06 1010 000.

- Fixierung der Optikfassung über Gewindestifte M2.5x3 (G05 1520 000) nicht im Lieferumfang

Adapter 16/25

To fit mounted Nanobench optics (outer diameter of 16 mm) in Microbench components with internal diameter of 25 mm, e.g. Mounting Plate 25, G06 1010 000

- To fix the mounted lenses, you will need Set of Setscrews M2.5x3, (G05 1520 000), not included

Reduzierfassung 16/25 Adapter 16/25

Produktbezeichnung	Part No.
Item Title	Part No.
Adapter 16/25	G050309000