

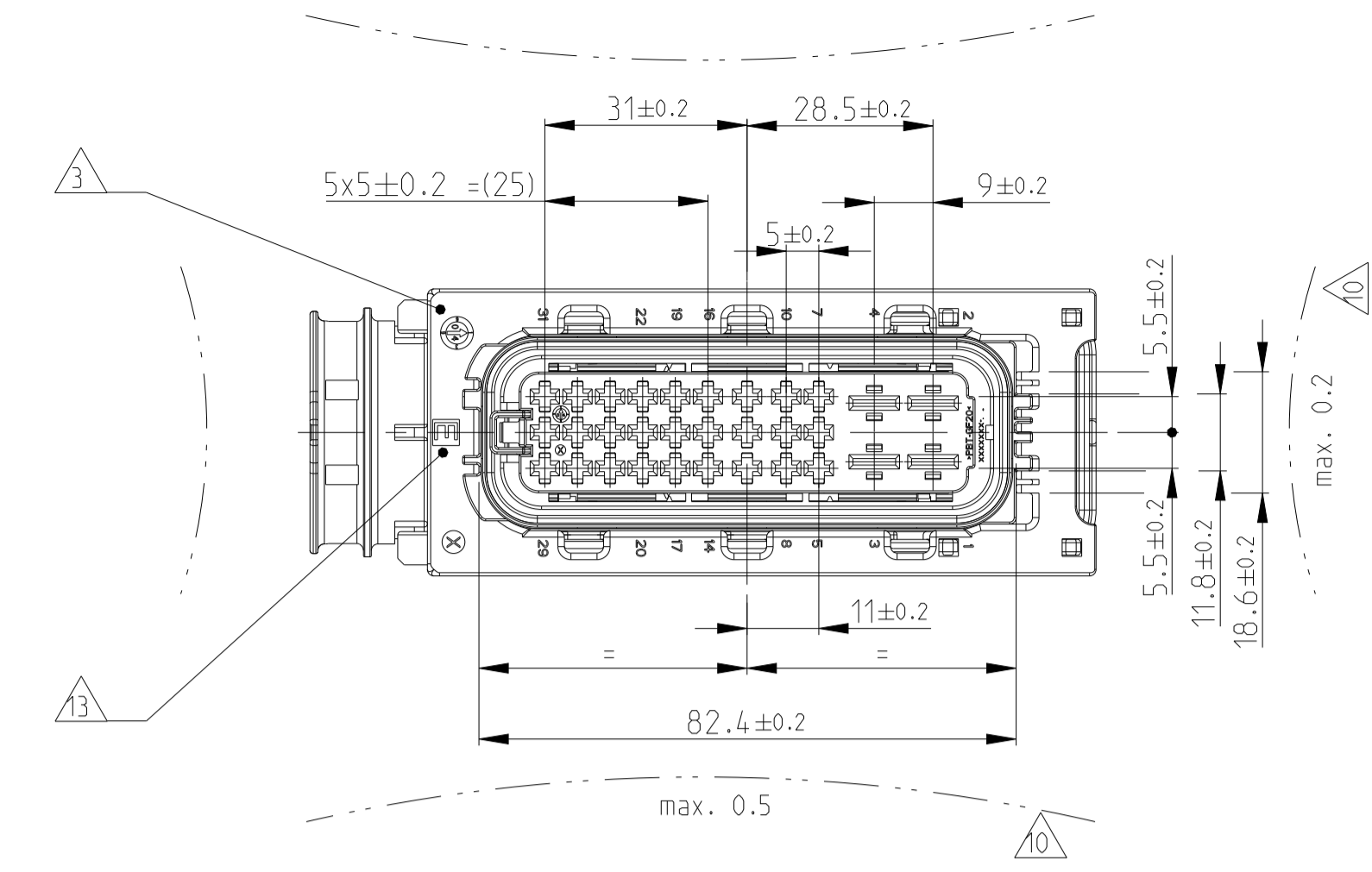
REV. A		REVISIONS			
REV.	DATE	DESCRIPTION	DATE	BY	APPV.
A		NEW DRAWING	03APR2008	FE	CE
B		LEVER CHANGED ECR / (PCNN: ECR-027507	28JAN2010	NP	CE
B1		NOTE ADDED SEE ALSO PCN :E-17-015289	17OCT2017	PP	FE
C		REVISED PER ECR-21-117014	13OCT2021	DRK	AW

CODING E AS SHOWN
Kodierung E wie gezeigt

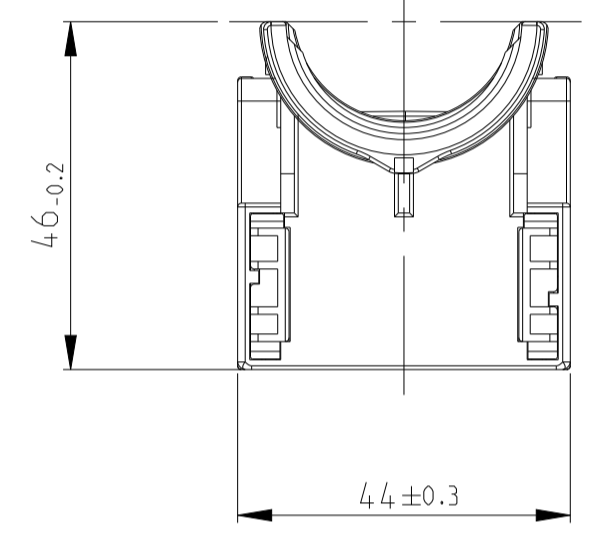
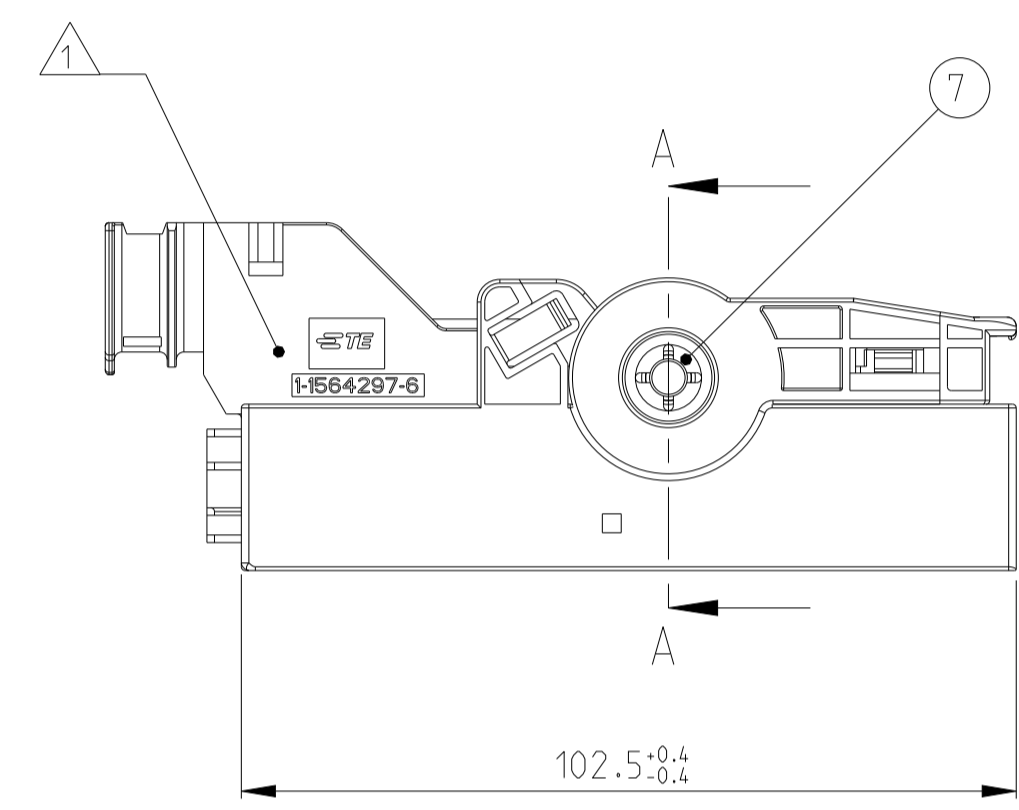
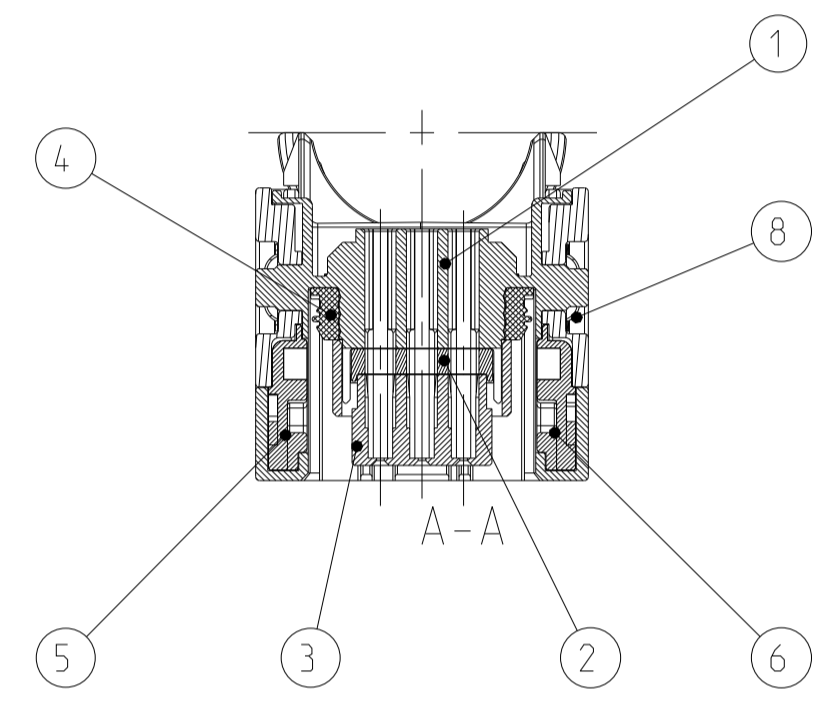
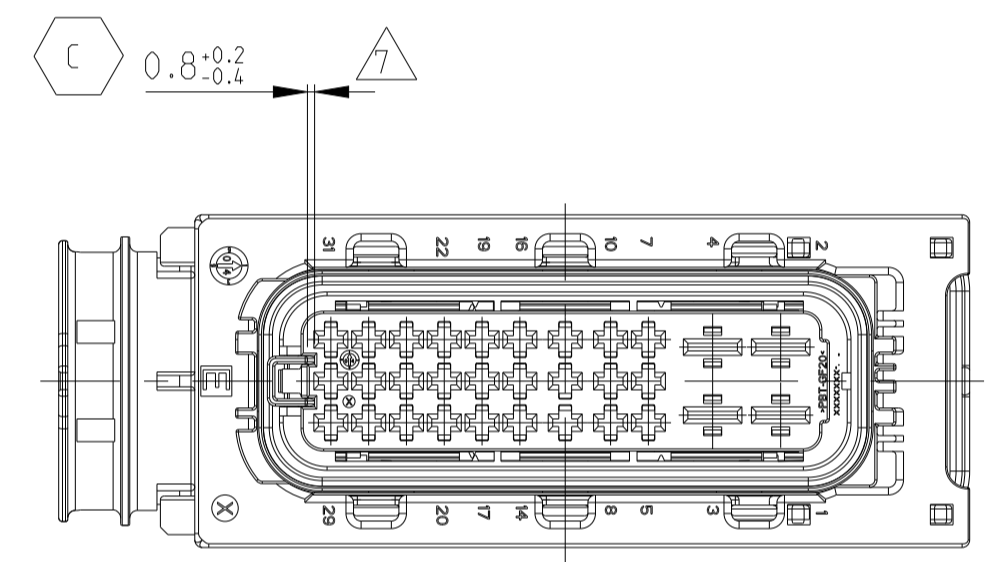
DELIVERY CONDITION:
Lieferzustand:

2nd LOCKING DEVICE IN PRE LOCKED POSITION
2. Kontaktsicherung in Vorraststellung

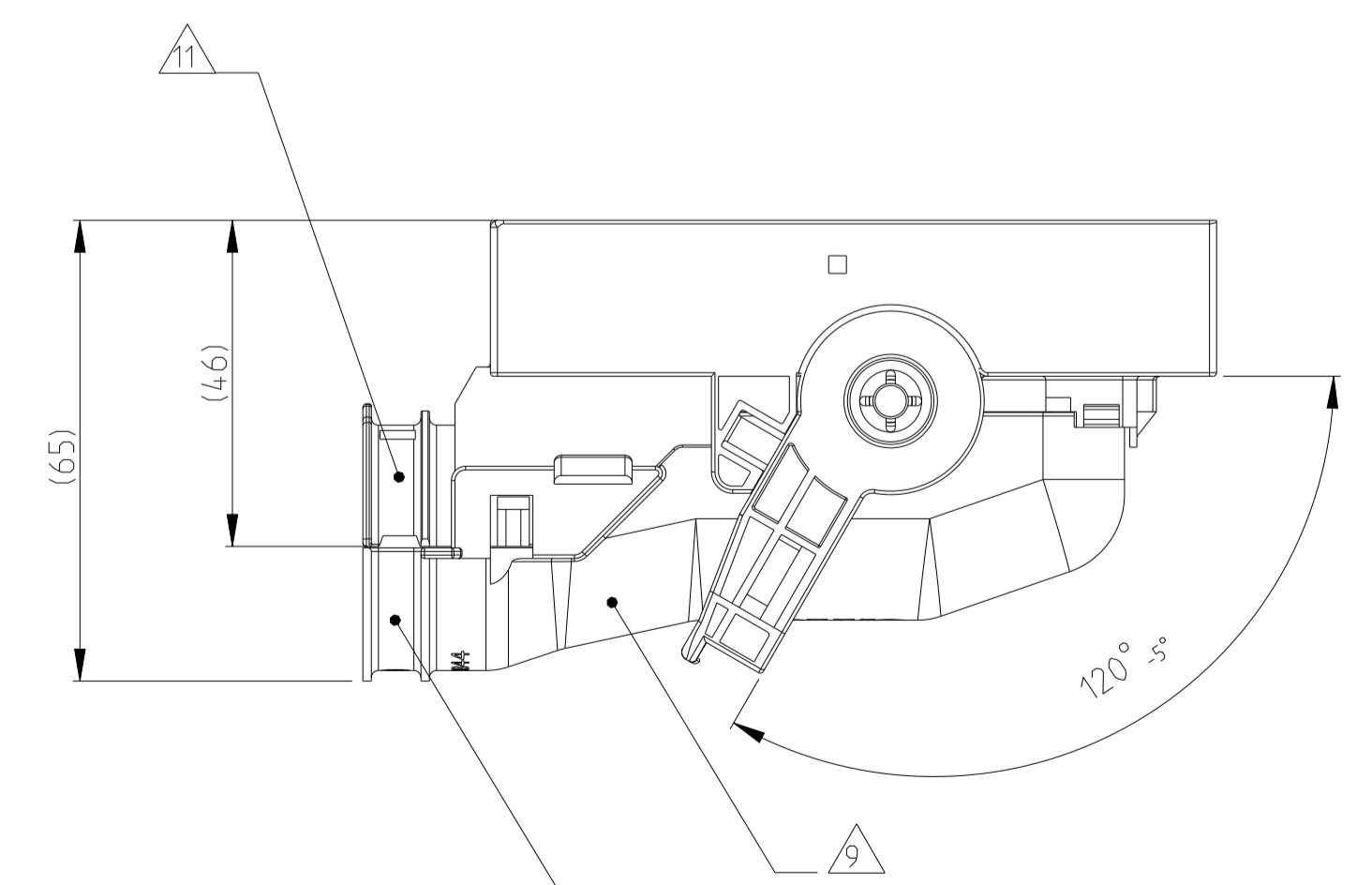
LEVER IN LOCKED POSITION
Hebel in Verriegelungsstellung



PRE LOCKED POSITION OF THE SECONDARY LOCKING
Vorraststellung der 2. Kontaktsicherung



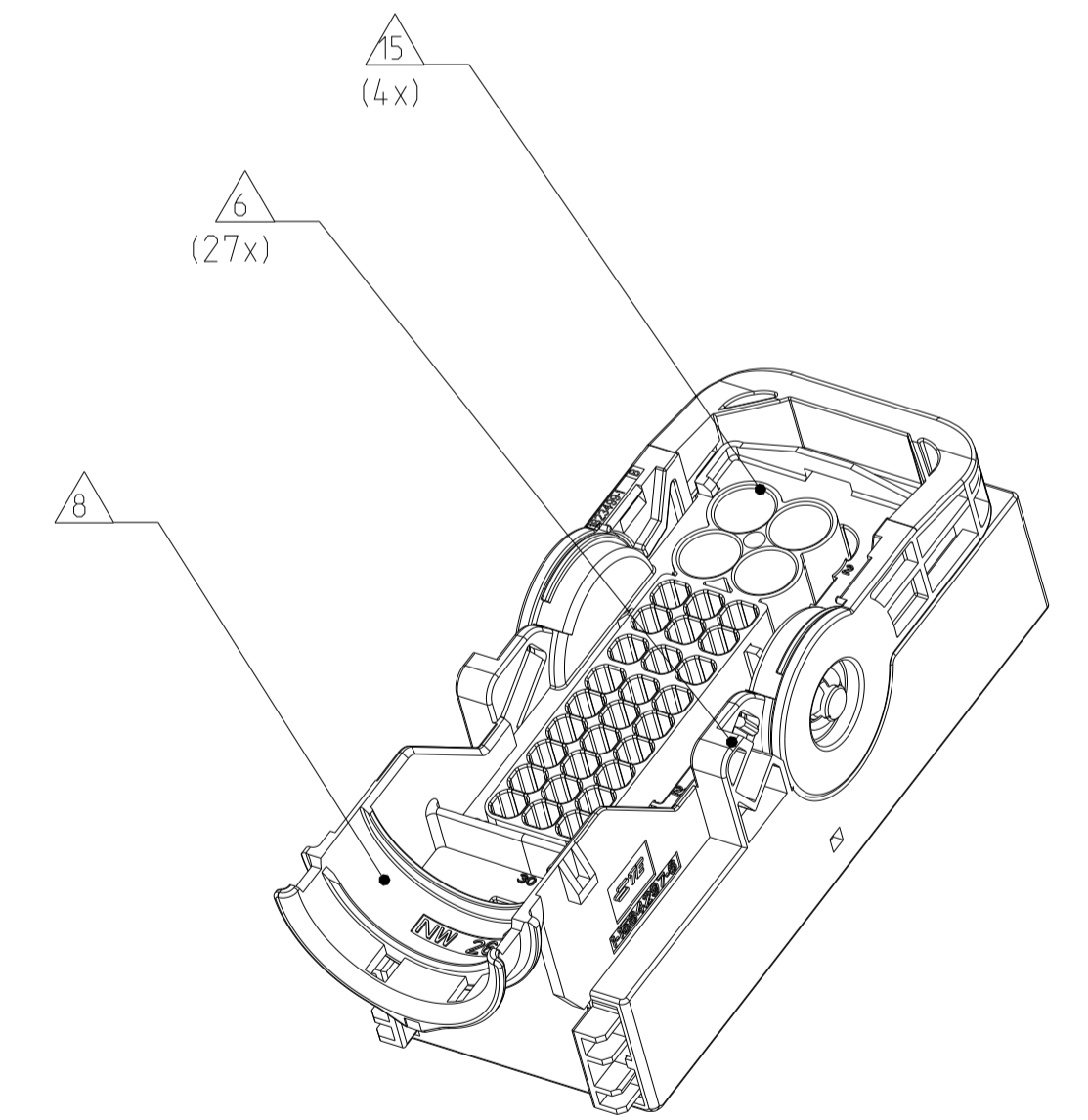
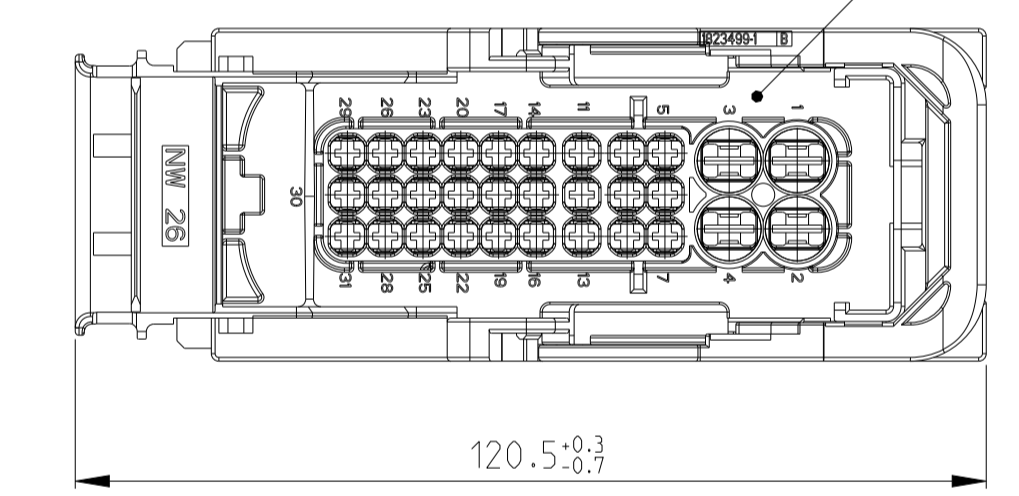
CONNECTOR IN PRE LOCKED POSITION INCL. COVER
Steckverbinder in Vorraststellung mit Kappe



CABLE TIE POSITION FOR CORRUGATED TUBE NW 26
Kabelbinderposition für Wellrohr NW 26

NOTES
Bemerkungen

- 1 TYCO ELECTRONICS (=TE) LOGO AND TE NUMBER
Tyco Electronics (=TE) Logo und TE Nummer
- 2 MATERIAL MARKING ACC.TO VDA 260
Werkstoffkennzeichnung nach VDA 260
- 3 PRODUCTION DATE
Produktionsdatum
- 4 LAYER PACKAGING IN CORRUGATED BOX
Lagenverpackung im Versandkarton
- 5 FITS TE INTERFACE DRAWING 114-18914
Passend zu Ausfuhrungsvorschrift 114-18914
- 6 CONTACTS MATED WITH AMP MCP2.8
SEE PRODUCT GROUP DRAWING
TE NO. 1355036
MAX. WIRESIZE: 2.5mm² FLR
AWG 12 TXL
Kontaktkammern passend fuer AMP MCP2.8
siehe Produkt-Gruppenzeichnung
TE Nr. 1355036
max. Drahtgroessenbereich: 2.5mm² FLR
AWG 12 TXL
- 7 SLIDING DISTANCE OF SECONDARY LOCKING
Verschiebeweg der Zweiten Kontaktsicherung
- 8 DESIGNED FOR CORRUGATED TUBE NW 26
Ausgelegt für Wellrohr NW 26
- 9 MATED WITH COVER TE No. 1418882
Passend zu Kappe TE Nr. 1418882
- 10 WARPAGE TO PERMITTED
Verzug zulässig bis
- 11 MAX. CABLE TIE WIDTH: 5 mm
max. Kabelbinderbreite: 5 mm
- 12 CAVITY NUMBERING
Kammerbezeichnung
- 13 CODING MARKING
Kodierungskennzeichnung
- 14 MALFUNCTION CAUSED BY LACQUER IS NOT COVERED
BY TE WARRANTY
Funktionsbeeinträchtigung durch Lackieren liegt nicht
im Einfluss und Gewährleistungsumfang von TE
CAVITIES MATED WITH AMP MCP 6.3/4.8K
SEE PRODUCT GROUP DRAWING
TE NO. 1241438
MAX. WIRESIZE: 6mm² FLR
- 15 CONTACTS MATED WITH AMP MCP6.3/4.8K
siehe Produkt-Gruppenzeichnung
TE Nr. 1241438
max. Drahtgroessenbereich: 6mm² FLR
- 16 FITS TO TE INTERFACE DRAWING 114-18914
Passend zur Ausfuhrungsvorschrift 114-18914



TE ORDER-NO. TE Bestell-Nr.	REV.	QTY Anzahl	MAT.	COLOR/FARBE SURFACE/OBERFL.	DESCRIPTION Beschreibung	REV.	ITEM		
1-1564297-6	B	1	PBT-GF20	YELLOW gelb	LEVER Hebel	B	8		
		2	STAINLESS	ZINC PLATED, PASSIVATED verzinkt, passiviert	GUARD CAM Klemmschleife	A	7		
		1	PBT-GF30	BLACK schwarz	SLIDE, RH Schieber, rechts	A	6		
		1	PBT-GF30	BLACK schwarz	SLIDE, LH Schieber, links	A	5		
		1	SILICONE	ORANGE orange	SEAL Dichtung	A	4		
		1	PBT-GF20	BLACK schwarz	CAVITY BLOCK Kontakthülse	B	3		
		1	PBT-GF30	YELLOW gelb	SEC. LOCKING DEV. Zweite Kontaktsicherung	C	2		
		1	PBT-GF20	BORDEAUX violett	REC. HOUSING, 3POS., CODE A Buchsengehäuse, 3pol., Kodierung A	A	1		

THIS DRAWING IS A CONTROLLED DOCUMENT.		OWN D. Schmidt	19MAR2008	
DIMENSIONS: mm		CHK F. Ellrop	20MAR2008	
TOLERANCES UNLESS OTHERWISE SPECIFIED:		APVD C. Eberwein		NAME AMP MCP2.8/6.3 RECEPTACLE HOUSING, 31POS., SEALED AMP MCP2.8/6.3 Buchsengehäuse, 31pol., gedichtet
0.1 PLC 0.2 PLC 0.3 PLC 0.4 PLC ANGLES ±0.2°				
MATERIAL SEE TABLE siehe Tabelle		FINISH SEE TABLE siehe Tabelle	WEIGHT 106 g	RESTRICTED TO
CUSTOMER DRAWING		SCALE 1:1	SHEET 1 OF 1	REV C