



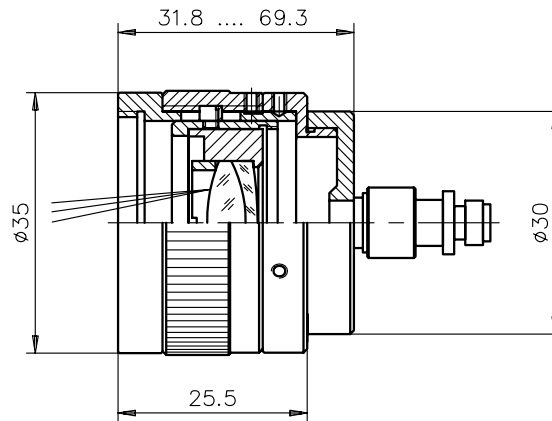
Focusing collimator

Fokussierkollimatoren

- Zum Kollimieren oder Fokussieren von divergentem Licht
- Kompaktes Design
- Exzellente Strahlqualität
- Geringe Wellenfrontdeformation
- Verwendete Achromate mit Breitband-Antireflex Beschichtung
- 5 mm Stellweg
- Für einen Spektralbereich von 400-800 nm Wellenlänge
- Für Singlemodefasern mit NA=0.1 oder Multimodfasern mit NA=0.22
- Zwei FC Steckervarianten: Für Fasern mit 8°- Politur (FC8/PC8) oder Fasern mit 0°-Politur(FC0/PC0)

Focusing Collimators

- To focus or collimate divergent light
- Compact design
- Excellent beam quality
- Low wavefront distortion
- Achromats with antireflection-broadband coating
- 5 mm travel
- For spectral range 400 - 800 nm wavelength
- For singlemode fibers with NA = 0.1 or multimode fibers with NA = 0.22
- Two FC connector versions: for fibers with 8° polish (FC8/PC8) or for fibers with 0° polish (FC0/PC0)



Focusing collimator with achromatic lens

Fokussierkollimatoren Focusing Collimators

Produktbezeichnung	Anschluss	Strahl-Ø für Fasern mit NA=0.1 (mm)	Strahl-Ø für Fasern mit NA=0.22 (mm)	verwendeter Achromat	Part No.
Item Title	Connector	Beam-Ø for fibers with NA=0.1 (mm)	Beam-Ø for fibers with NA=0.22 (mm)	Achromat model used	Part No.
Focusing Collimator MB 02, 0°	FC0/PC0	2	4.6	G322206000	G169003000
Focusing Collimator MB 06, 0°	FC0/PC0	6	13.3	G322285000	G169005000
Focusing Collimator MB 02, 8°	FC8/PC8	2	4.6	G322206000	G169013000
Focusing Collimator MB 06, 8°	FC8/PC8	6	13.3	G322285000	G169015000