



Kontaktstift $\varnothing 3,6$ mm

Einsatzbereich: - 940 Kupplung
- 940 Einbaudosen
- 740 htec Kupplung

TE Teile Nr.: 61-0040-011-000
IC Ref. Nr.: 61.040.11

Elektrische Werte

Bemessungsstrom max. 75 A*
Durchgangswiderstand < 1 mOhm

Werkstoff

Kontakt Messing, vergoldet

Anschluss

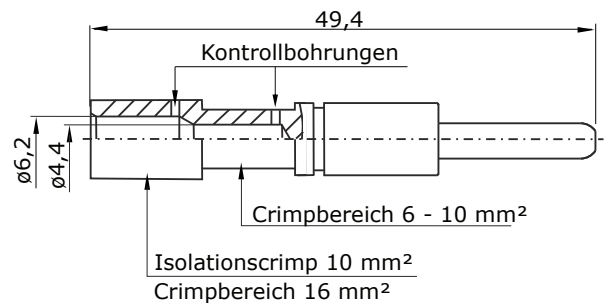
Anschlussart Crimp
Anschlussbereich 6 - 16,0 mm²
-für Isolationscrimp bis max. 10 mm²
Abisolierlänge 8 mm
Crimpeinstellungen sind individuell zu wählen

Mechanische Werte

Steckzyklen 500

Werkzeuge (nicht im Lieferumfang enthalten)

Akkucrimpzange	Best.-Nr.: C0.313.00
analoge Crimpzange	Best.-Nr.: C0.008.00
Positioniereinsatz für 3,6 mm Kontakte	Best.-Nr.: C0.010.00
Crimpmaschine	Best.-Nr.: WA10672
Digitaler Crimpeinsatz, groß	Best.-Nr.: C0.374.00
Positioniereinsatz für C0.374.00	Best.-Nr.: C0.383.00



Hauptabmessungen

Kontaktstift



Contact pin $\varnothing 3.6$ mm

for: - 940 extension
- 940 receptacle
- 740 htec extension

TE part number: 61-0040-011-000
IC reference number: 61.040.11

Electrical Data

rated current max. 75 A*
contact resistance < 1 mOhm

Material

contact brass, gold plated

Termination

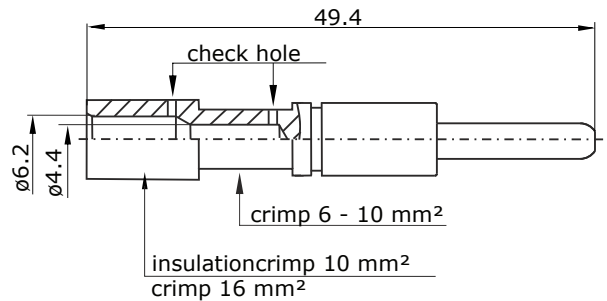
kind of termination crimp
cross-section 6 - 16.0 mm²
- for insulation crimp max. insulation 10 mm²
stripping length 8 mm
crimp settings select individually

Mechanical data

Mating cycles 500

Tools (not part of product contents)

battery crimping tool order code: C0.313.00
analog crimping tool order code: C0.008.00
positioner for 3.6 mm contacts order code: C0.010.00
crimping machine order code: WA10672
digital crimp insert order code: C0.374.00
positioner for C0.374.00 order code: C0.383.00



Main Dimensions

contact pin

