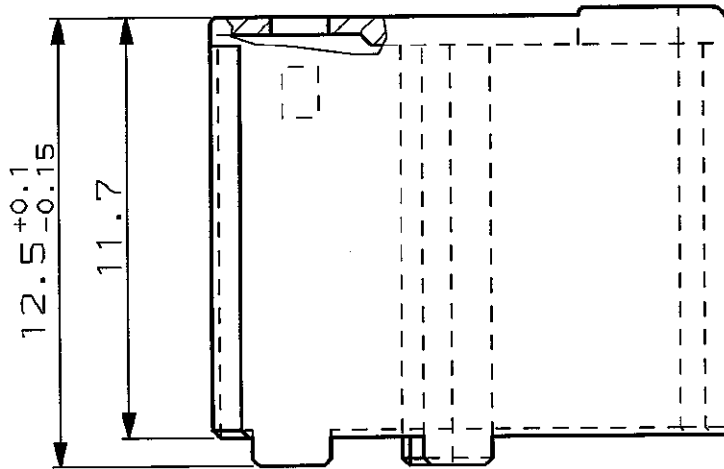
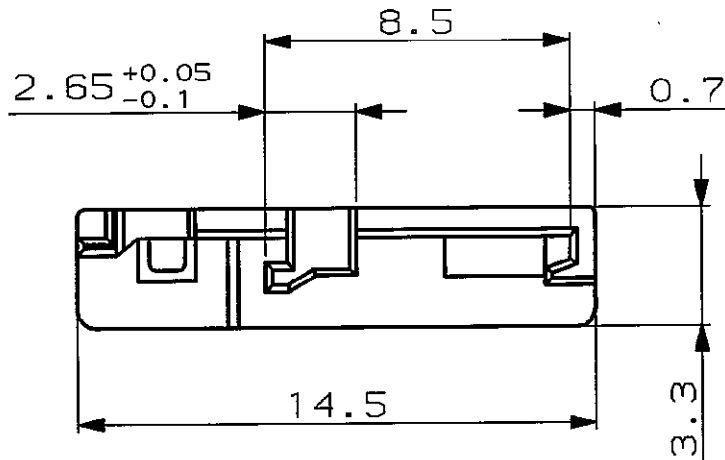


MATED WITH: PASSEND ZU: 964502-2	LOC AI	DIST -	REVISIONS AENDERUNGEN DESCRIPTION BESCHREIBUNG			DATE	DWN	APVD
PROJEKT NR.: A92-52102			P	LTR	B Zeichnung neu erstellt	25-FEB-97	KS	BK



THIS DRAWING IS UNPUBLISHED
 VERTRAULICHE UNVEROFFENTLICHTE ZEICHNUNG
 1997
 BY AMP INCORPORATED. ALL RIGHTS RESERVED.
 © COPYRIGHT 1997
 BY AMP INCORPORATED. ALLE RECHTE VORBEHALTEN.

964 503-3	B	Verriegelung	PBT-GF	rot
964 503-1	B	Verriegelung	PBT-GF	schwarz
AMP-Nr.	Rev.	Benennung	Material	Ofl./Farbe

DIMENSIONS: DIMENSIONEN: mm	DWN K.Sellien 25-FEB-97	MATERIAL -	FINISH OBERFLAECHE/FARBE -
	CHK B.Kirsch 26-FEB-97	AMP AMP Deutschland GmbH D - 63225 Langen	
TOLERANCES UNLESS OTHERWISE SPECIFIED: ALLGEMEINTOLERANZEN	APVD -	NAME Verriegelungsdeckel für 4pol. Tandem Spring Gehäuse 964502	
n. DIN 16901 - 140	PRODUCT SPEC PRODUKTSPEZ. -	SIZE A4	CAGE CODE 00779
ANGLES/WINKEL ±	APPLICATION SPEC VERARBEITUNGSSPEZ. -	DRAWING NO ZEICHNUNGS-NR. C-964503	RESTRICTED TO NUR FÜR -
	WEIGHT GEWICHT -	CUSTOMER DRAWING /KUNDENZEICHNUNG	
		MASSSTAB 5:1	BLATT 1 OF 1 VON 1
		B	