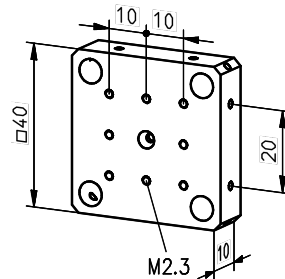




Aufnahmeplatte FLS

Die Aufnahmeplatte FLS dient zur vertikalen Montage von Mikrobauaufbauten auf Reitern der Flachschiene FLS 40.



Mounting Plate FLS

The Mounting plate FLS can be used for vertical mounting of microbench setups at carriers of the FLS 40 system.

Aufnahmeplatte FLS Mounting Plate FLS

Produktbezeichnung	Part No.
Item Title	Part No.
Mounting plate FLS	G061085000

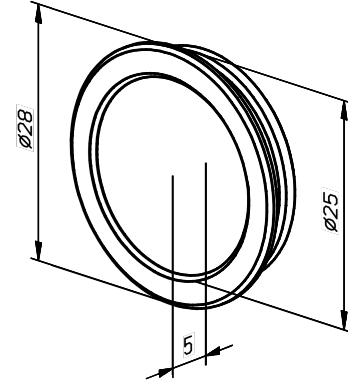
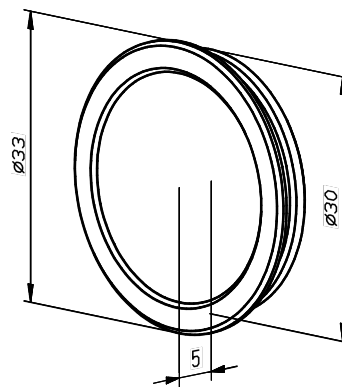


Verschlusskappen

Die Verschlusskappen dienen zum lichtdichten Verschließen nicht benötigter Öffnungen im Mikrobauwürfel. Es sind zwei Größen für Durchmesser 25 mm und 30 mm erhältlich. Die Verschlusskappen sind aus schwarz eloxiertem Aluminium gefertigt.

Closing Caps

The Closing Caps can be used to close unused apertures in microbench cubes. There are two sizes with diameter 25 and 30 mm available. The caps are made of black anodized aluminum.



Verschlusskappen Closing Caps

Produktbezeichnung	Part No.
Item Title	Part No.
Cap 30	G061078000
Cap 25	G061079000