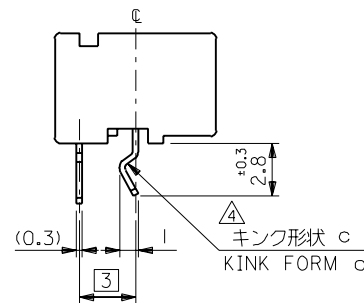
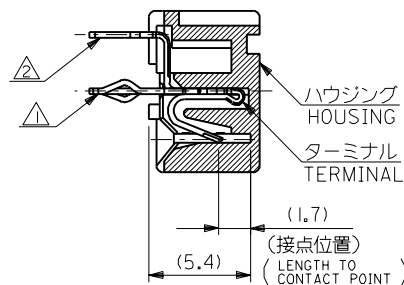
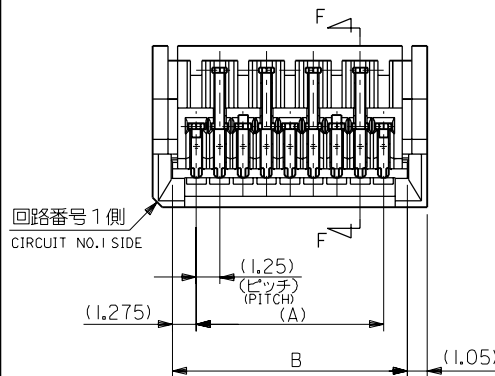


5極以上の場合
IN CASE OF MORE THAN 4CKTS.



4極の場合
IN CASE OF 4CKTS.



断面図: F-F
SECT:F-F

注記 NOTES

- △ 回路番号 1 を基準に奇数番目のソルダーテール。
ODD NUMBER SOLDER TAIL FROM THE CIRCUIT NO.1.
- △ 回路番号 1 を基準に偶数番目のソルダーテール。
EVEN NUMBER SOLDER TAIL FROM THE CIRCUIT NO.1.
- 3. 材料 ターミナル: リン青銅、錫メッキ (t=0.3)
MATERIAL TERMINAL: PHOS-BRO, PRE-TINNE (+=0.3)
ハウジング: ポリエステル、UL 94V-0
HOUSING: PBTP, UL94V-0
- △ キंकは、下記表の位置に付加。(N: 極数)
KINK TO BE APPLIED AS FOLLOWS. (N: CIRCUIT)

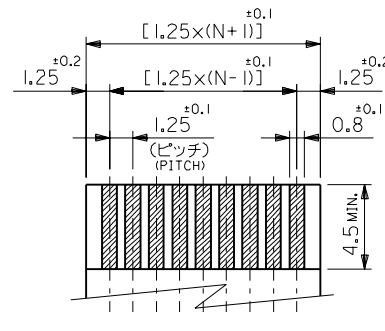
CKT. NO. NO. OF CKT.	1	3	N-3	N-2	N-1	N
奇数極 ODD CKT.	a	b		b		a
偶数極 EVEN CKT.	a	b	b		a	
6 極 6 CKT.	a	b			a	
5 極 5 CKT.	a	b				a
4 極 4 CKT.	c	c				

記号 LTR	変更内容 REVISION RECORD	DR. CHK.	日付 DATE
E	変更 (J40894)	M.H.	'94/11/2
D	変更 (J40669)	H.S.	'94/8/20
C	変更 (J40648)	H.S.	'94/8/18
B	変更 (J40445)	H.S.	'94/6/7
A	変更 (J30564)	Y.M.	'93/6/21
O	新規作成 (J20305)	M.S.	'92/4/7

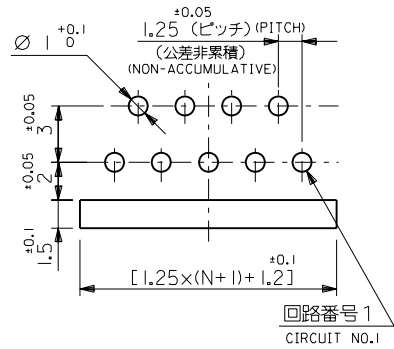
角度 ANGLE	公差 TOLERANCES
30 以上 OVER	+0.3
10 以上 30 未満 UNDER	+0.25
10 未満 UNDER	+0.2

材料 MATERIAL	注記参照 SEE NOTES
仕上げ FINISH	—
適用電線範囲 WIRE RANGE	—
被覆外径 INS. RANGE	—
DRAWN BY '91/6/17	CHK'D BY '94/11/2
M. SETO	Y.M. H. HIRAMOTO
APP'D BY '94/11/2	尺度 SCALE 4-1
M. FUKUSHIMA	

材料参照		MOLLEX MOLEX-JAPAN CO.,LTD. 日本モレックス株式会社	
REVISION RECORD		REVISE ONLY ON CAD SYSTEM	
TITLE 名称		1.25 FFC NON Z.I.F. CONN. BOTTOM ENTRY TYPE	
DWG. NO.	SHEET 1 OF 2	REV	E
SD-52492-***20			



仕上がり厚さ: 0.3^{+0.05}
 THICKNESS: 0.3^{+0.05}
 適合FFC/FPC推奨寸法
 (APPLICABLE FFC/FPC RECOMMENDED DIMENSION.)



基板取付穴推奨寸法 (参考)
 RECOMMENDED P.C. BOARD HOLE DIMENSION (REF.)
 (マウント面、基板厚: 1.6)
 (MOUNTING SIDE P.C. BOARD THICKNESS: 1.6)

48.40	46.30	43.75	52492-3620	36
47.15	45.05	42.50	-3520	35
45.90	43.80	41.25	-3420	34
44.65	42.55	40.00	-3320	33
43.40	41.30	38.75	-3220	32
42.15	40.05	37.50	-3120	31
40.90	38.80	36.25	-3020	30
39.65	37.55	35.00	-2920	29
38.40	36.30	33.75	-2820	28
37.15	35.05	32.50	-2720	27
35.90	33.80	31.25	-2620	26
34.65	32.55	30.00	-2520	25
33.40	31.30	28.75	-2420	24
32.15	30.05	27.50	-2320	23
30.90	28.80	26.25	-2220	22
29.65	27.55	25.00	-2120	21
28.40	26.30	23.75	-2020	20
27.15	25.05	22.50	-1920	19
25.90	23.80	21.25	-1820	18
24.65	22.55	20.00	-1720	17
23.40	21.30	18.75	-1620	16
22.15	20.05	17.50	-1520	15
20.90	18.80	16.25	-1420	14
19.65	17.55	15.00	-1320	13
18.40	16.30	13.75	-1220	12
17.15	15.05	12.50	-1120	11
15.90	13.80	11.25	-1020	10
14.65	12.55	10.00	-0920	9
13.40	11.30	8.75	-0820	8
12.15	10.05	7.50	-0720	7
10.90	8.80	6.25	-0620	6
9.65	7.55	5.00	-0520	5
8.40	6.30	3.75	52492-0420	4
C	B	A	ENG.NO.	極数 CIRCUIT

DIMENSIONS IN METRIC DO NOT SCALE DRAWING

角度 ANGLE	±3°	C	変更 REVISIED (J40648)	M.S	H.A	'94/8/18
30以上 OVER	+0.3	B	変更 REVISIED (J40445)	M.S	H.A	'94/6/7
10以上 30未満 OVER UNDER	+0.25	A	変更 REVISIED (J30564)	Y.M	H.H	'93/6/21
10未満 UNDER	+0.2	O	新規作成 PROPOSED (J20305)	M.S	H.A	'92/4/7
一般公差 GENERAL TOLERANCES		記号 LTR	変更内容 REVISION RECORD	DR.	日付 DATE	CHK.

材料 MATERIAL SHEET 1 OF 2 参照
 SEE SHEET 1 OF 2
 仕上げ FINISH — —
 適用電線範囲 WIRE RANGE — —
 被覆外径 INS. RANGE — —
 DRAWN BY '91/6/17 M.SETO
 APP'D BY '94/11/2 Y.M.HHIRAMOTO
 M.FUKUSHIMA 尺度 SCALE 4-1

MOLEX MOLEX-JAPAN CO.,LTD.
 日本モレックス株式会社
 REVISE ONLY ON CAD SYSTEM
 TITLE 名称 1.25 FFC NON Z.I.F. CONN.
 BOTTOM ENTRY TYPE
 DWG. NO. SHEET 2 OF 2 REV
 SD-52492-***20 E