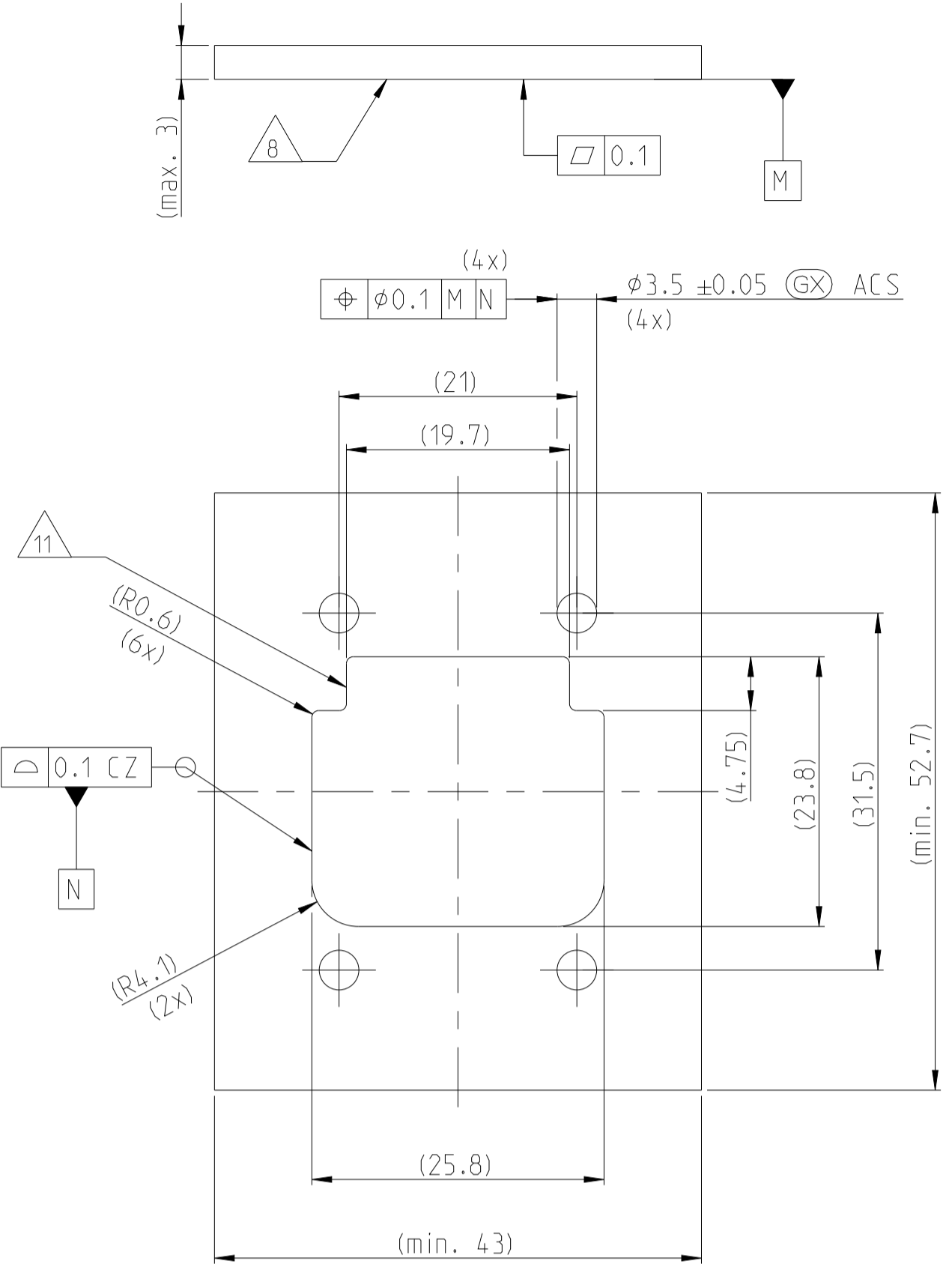


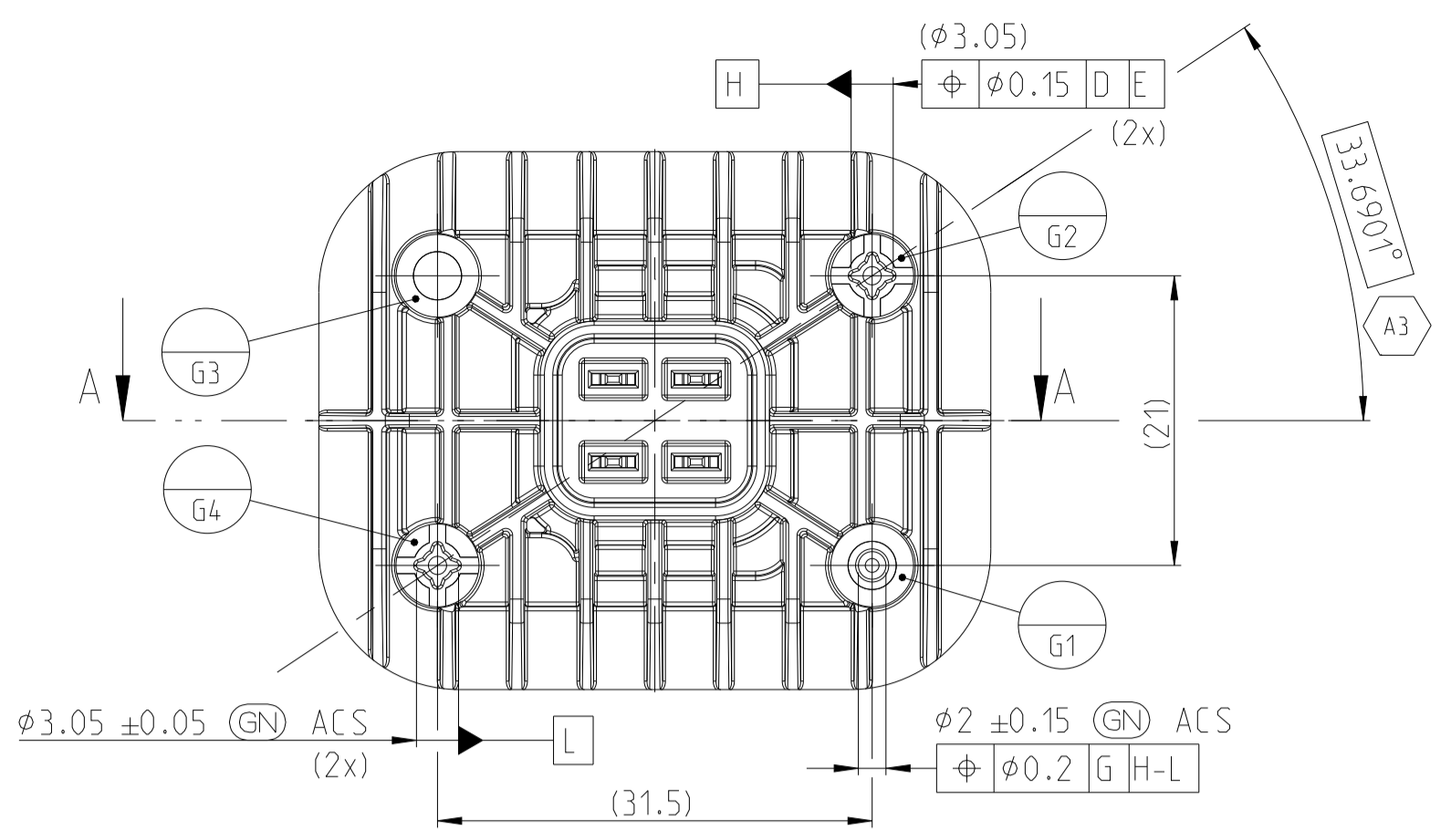
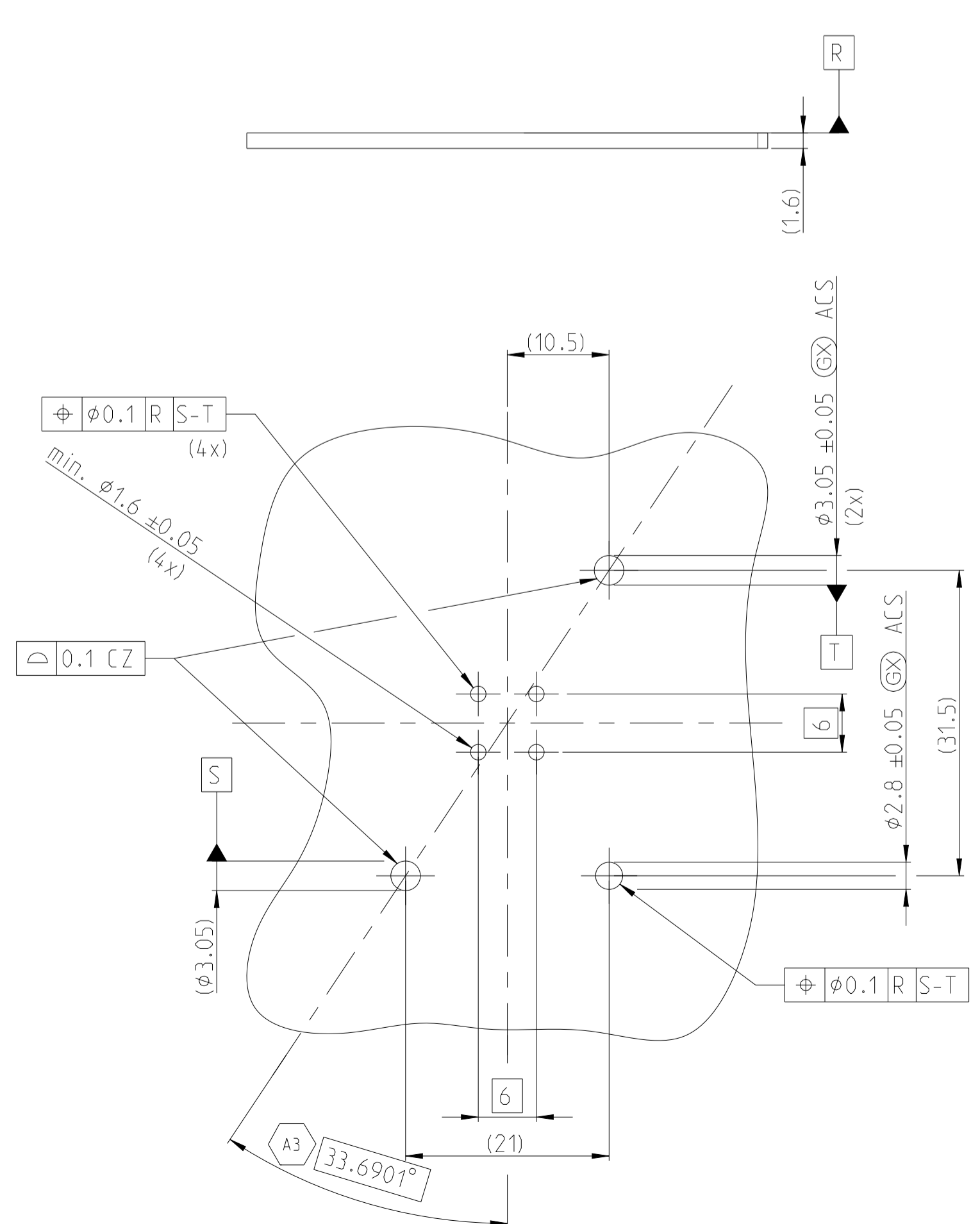
CUT OFF WITH POLARISATION

Befestigungsausschnitt mit Polarisation

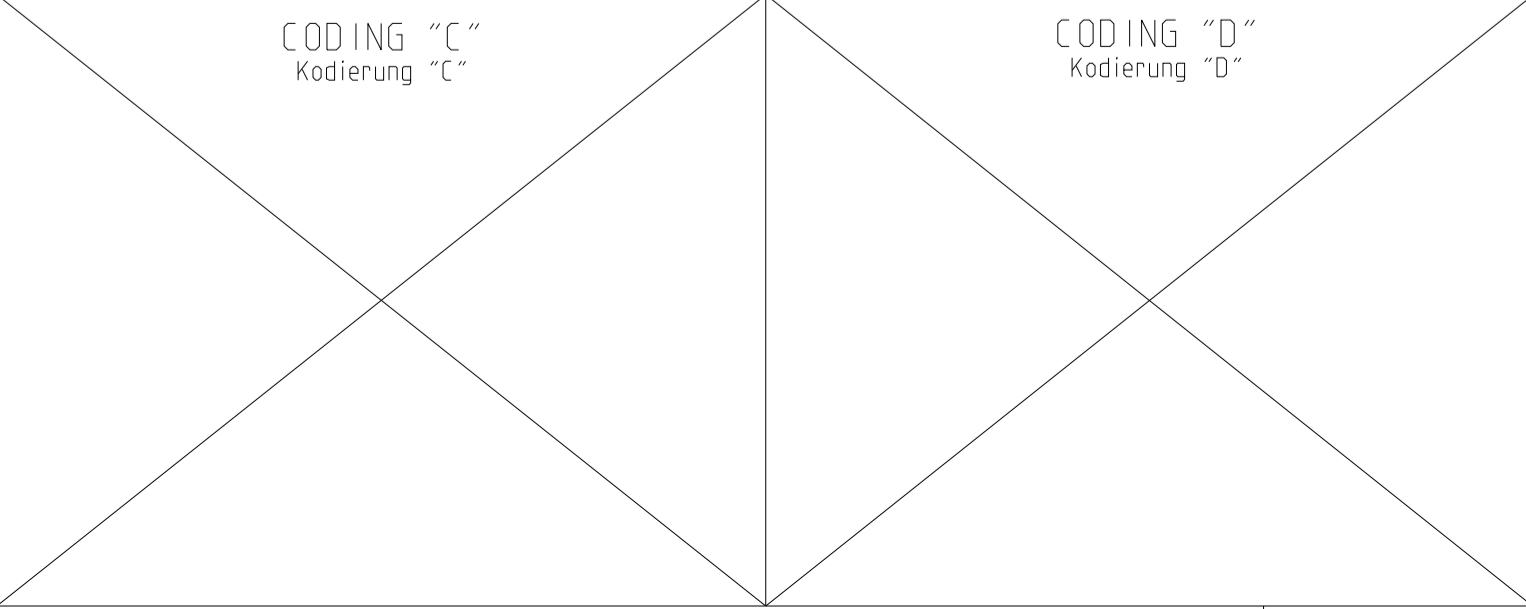
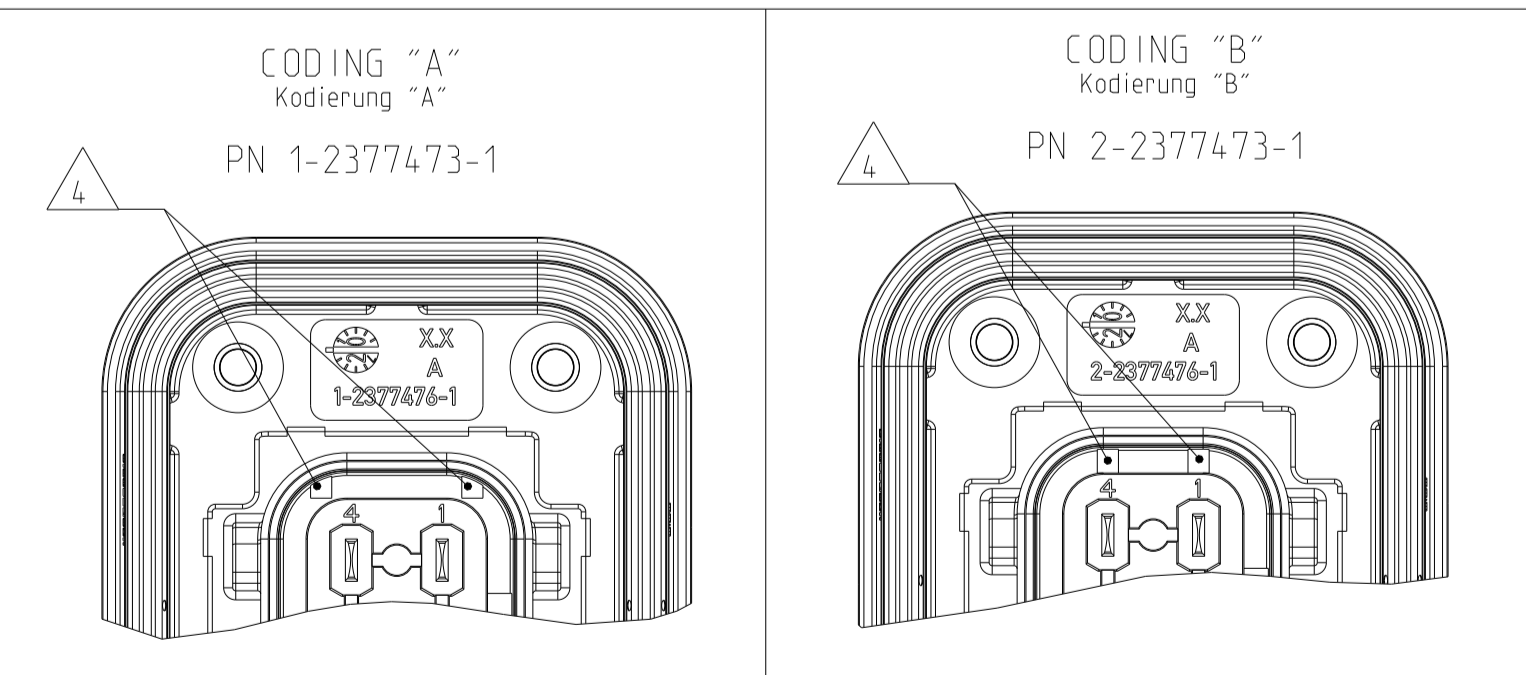
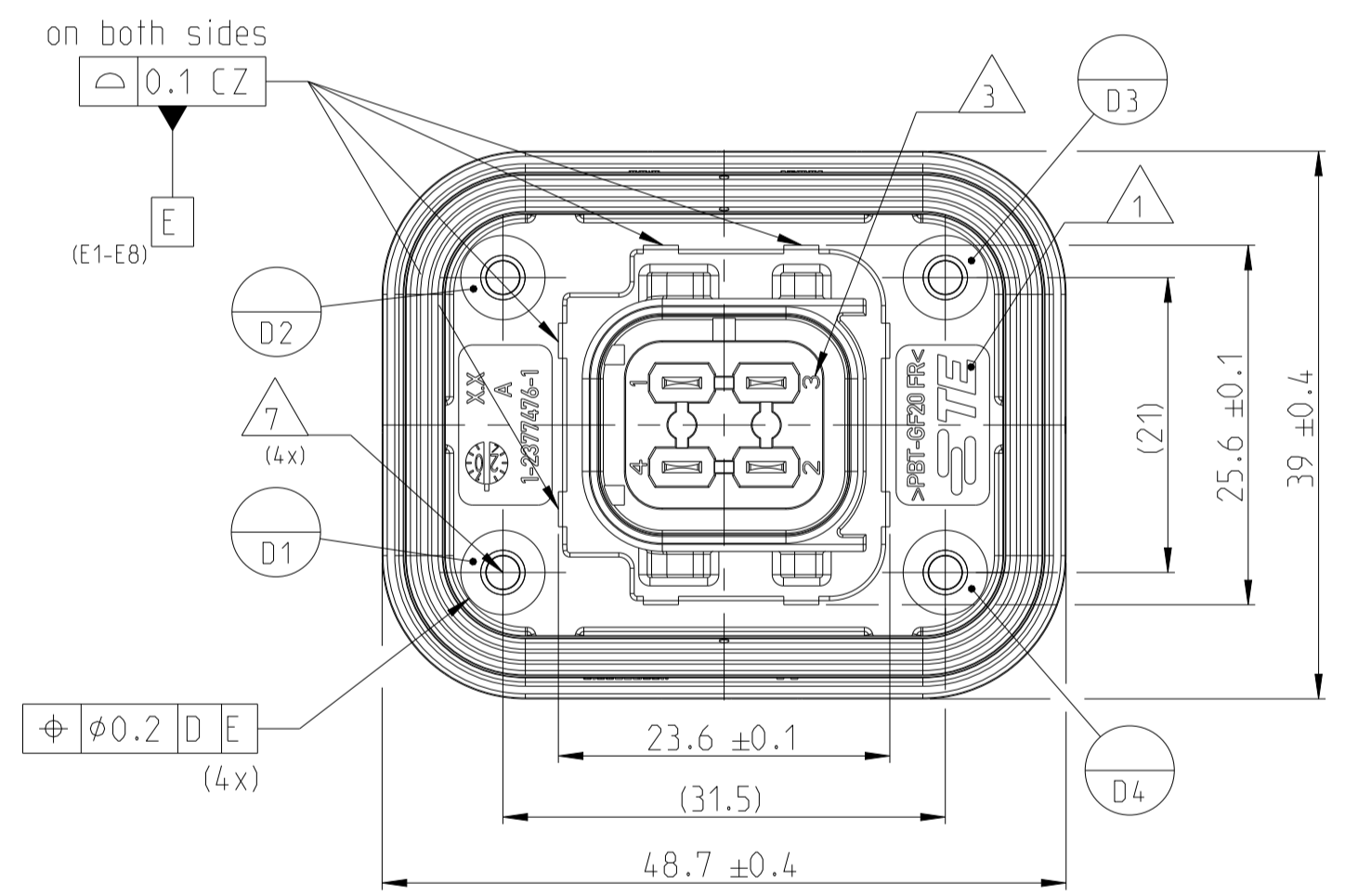
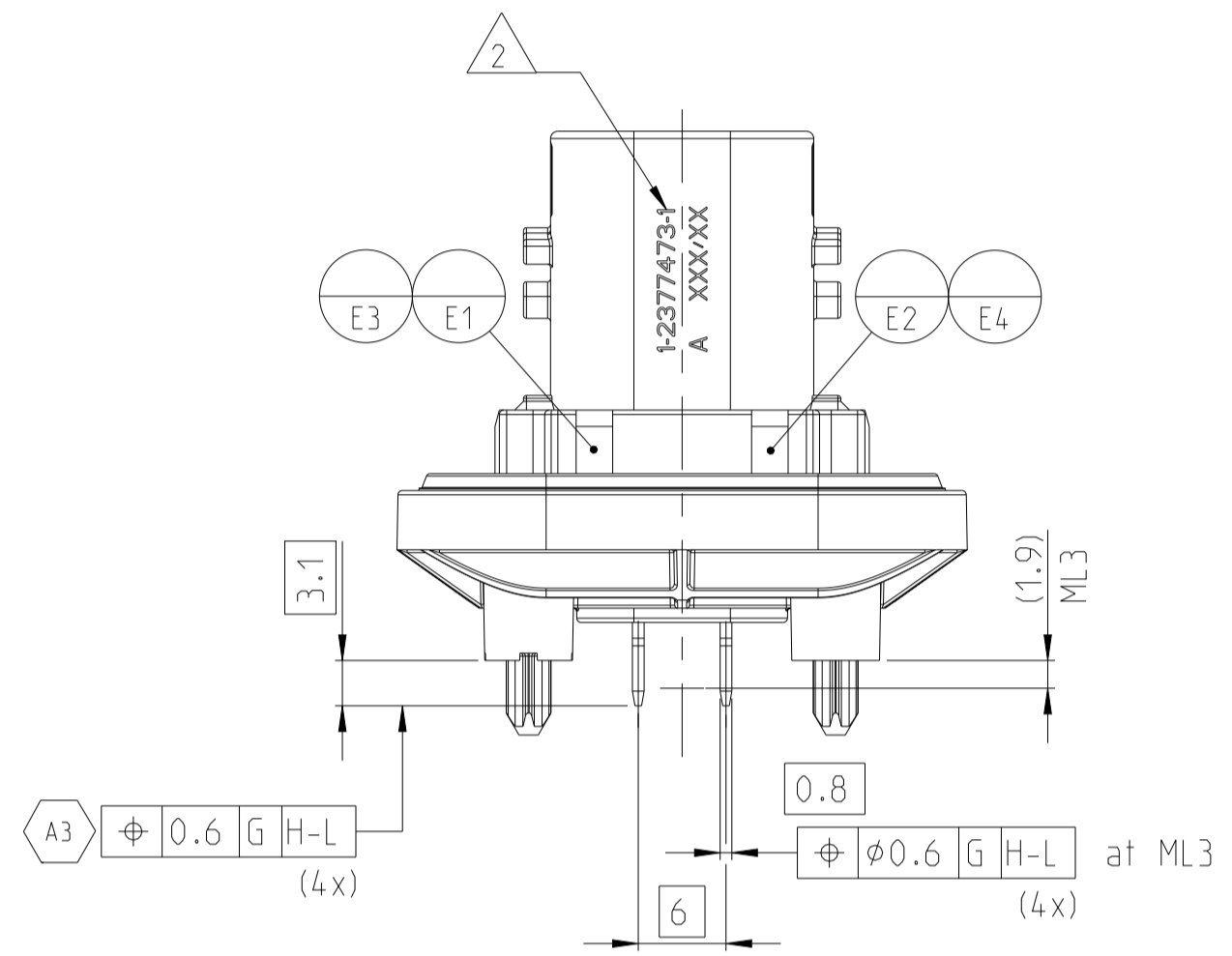
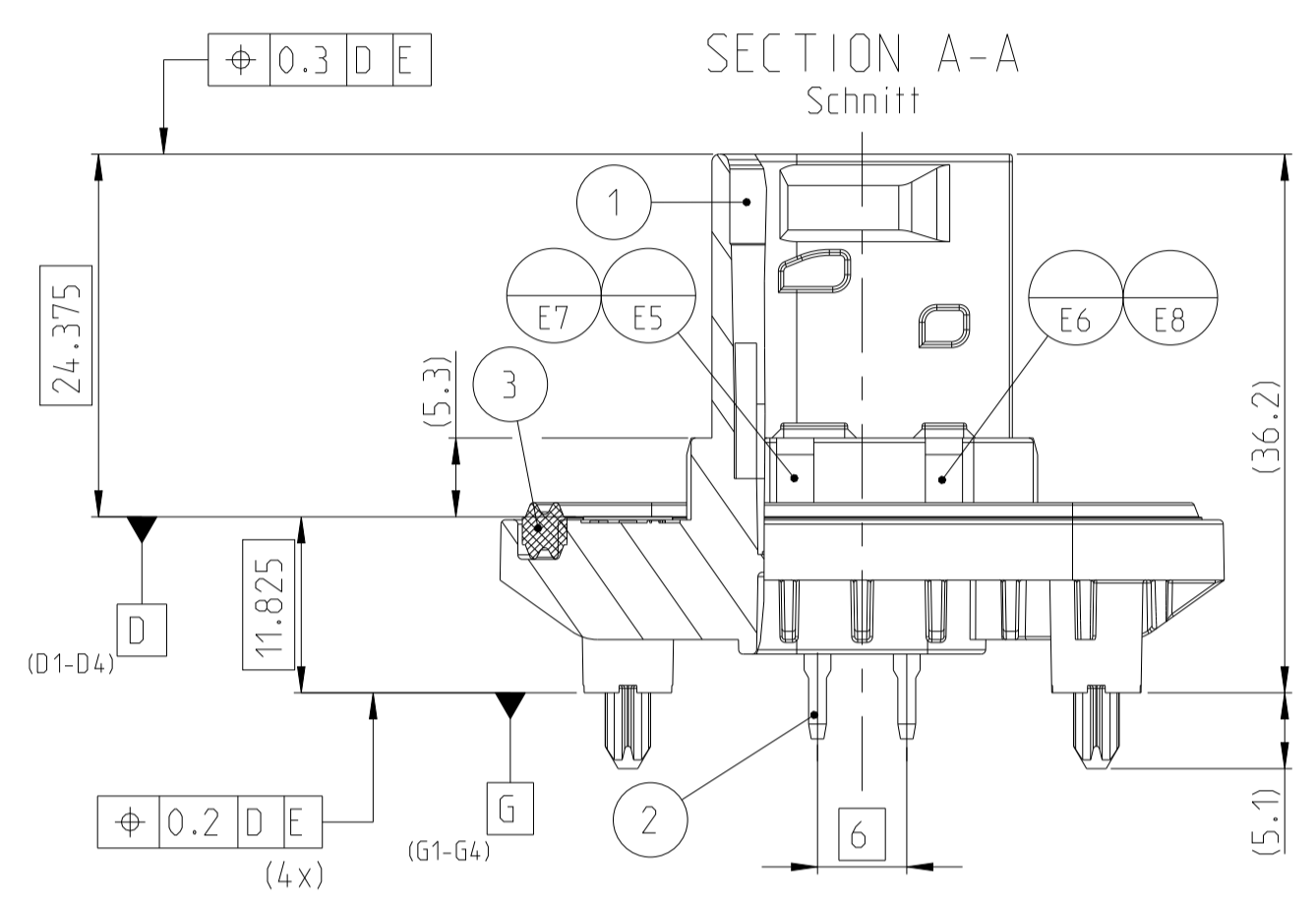


PCB LAYOUT

Leiterplatte Layout

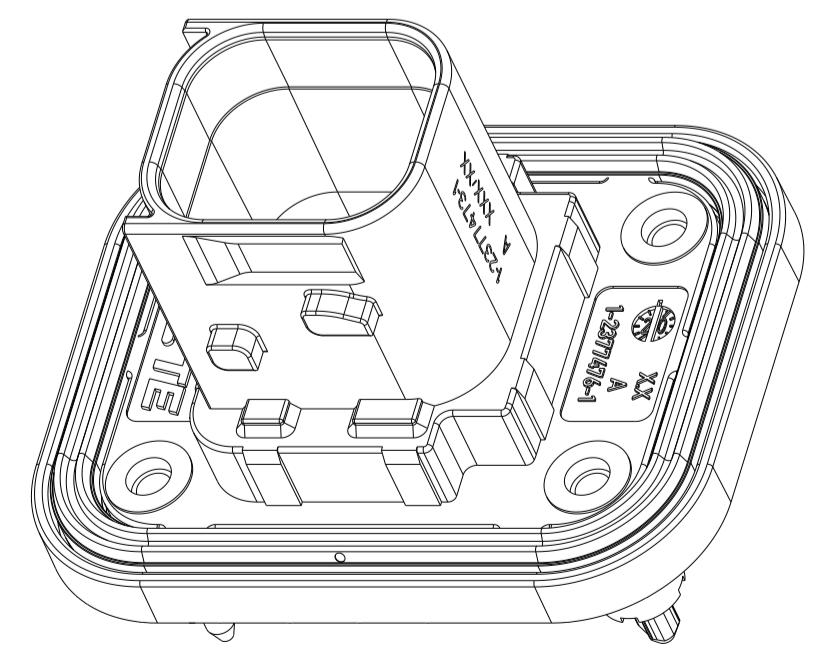


1-2377473-1 AS SHOWN
1-2377473-1 wie gezeigt



POS NO	DESCRIPTION	COLOUR	MATERIAL
1	BLACK TAB HEADERS (CODE "A")	BLACK	PBT-GF20 FR
1	BLACK TAB HEADERS (CODE "B")	BLACK	PBT-GF20 FR
1	GREEN TAB HEADERS (CODE "C")	GREEN	PBT-GF20 FR
1	BLUE TAB HEADERS (CODE "D")	BLUE	PBT-GF20 FR
2	2.8mm TAB	SILVER	CuSn
3	2.8mm Ratchet	GREEN	VMQ

DIMENSION AND TOLERANCES ACCORDING TO:
Bemaßungen und Toleranzen gemäß:
DIN ISO 20457
DIN EN ISO 8015 (AD) - DIN EN ISO 291
DIN EN ISO 14405-1/-2/-3



REVISIONS				
P	LTN	DESCRIPTION	DATE	APVD
A		NEW DRAWING	11DEC2020	MK FE
A1		UPDATED VIEWS	18FEB2021	MK FE
A2		ADJUSTMENT OF HOUSING TOLERANCES	21JUN2021	MK FE
A3		ADJUSTED TO PRODUCTION PROCESS	16NOV2022	MK FE

NOTES

- TE CONNECTIVITY (TE) LOGO
TE Connectivity (TE) Logo
- ASSY PN, ASSY REVISION, PRODUCTION DATE (CALENDAR DAY/YEAR):
MARKING OPTIONAL AS LASER ENGRAVING OR LASER WITH COLOR CHANGE.
GOOD PART MARKING AFTER PASSED EOL-Test.
Assy PN, Assy Revision, Produktionsdatum (Kalendertag/Jahr):
Beschriftung wahlweise als Lasergravur oder Laser mit Farbumschlag.
Güteilmarkierung nach bestandenen EOL-Test.
- CONTACT CAVITY NUMBERING
Kammernummerierung
- DIFFERENT CODINGS
Unterschiedliche Kodierungen
- INTERFACE ACCORDING TO TE-SPECIFICATION 114-18739-1, REV.: D4
Schnittstelle gemäß TE-Spezifikation 114-18739-1, Rev.: D4
- SUITABLE TO COUNTERPART: TE PN 1418390
Passend zu Gegenstück: TE PN 1418390
- HOLE FOR SELF-TAPPING SCREW EJOT DELTA PT 30
Bohrung für gewindelfurchende Schraube Ejot Delta PT 30
- REQUIREMENTS FOR SEALING AREA ON CUSTOMER HOUSING: (0.1) Rz 6.3 µm
Anforderungen für Dichtungsbereich am Kundengehäuse:
- POSITION OF SEAL MUST BE CHECKED BEFORE ASSEMBLY
Vor dem Verbau ist die Dichtung auf richtigen Sitz zu überprüfen
- MALFUNCTION CAUSED BY LACQUER IS NOT COVERED BY TE WARRANTY.
Funktionsbeeinträchtigung durch Lackieren liegt nicht im Einfluss und Gewährleistungsumfang von TE.
- LAYOUT FOR HOUSING CAN BE USED WITH OR WITHOUT POLARISATION FEATURE
Layout fuer das Gehäuse kann mit oder ohne Polarisierungs-Feature genutzt werden
- CLEANLESS ACCORDING TO THE TE STANDARD TECHNOLOGY
Sauberkeit nach der TE Standard Verfahrenstechnik
- PACKED IN TRAY
Verpackt im Tray

REV.	NO. OF POS.	CODE	QUANTITY	ITEM NO	MATERIAL	DESCRIPTION
4-2377473-1	-	A	1	4	1	4
3-2377473-1	-	E	-	1	4	1
2-2377473-1	A	4	B	-	1	4
1-2377473-1	A	4	A	1	-	4

TE ORDER-NO.	REV.	NO. OF POS.	CODE	QUANTITY	ITEM NO	MATERIAL	DESCRIPTION
TE Bestell-Nr.		Polzahl	Kodierung	Stueck	NO ASSY	SEE TABLE	siehe Tabelle

OWNER	DATE	NAME	SIZE	CAGE CODE	DRAWING NO.	RESTRICTED TO
M. Kilian	25NOV2020	J. Hoffmann	A	07779	2-2377473	NUR FÜR

PRODUCT SPEC	APPLICATION SPEC	WEIGHT	CUSTOMER DRAWING
108-94808	114-94684	17.9 g	KUNDENZEICHNUNG