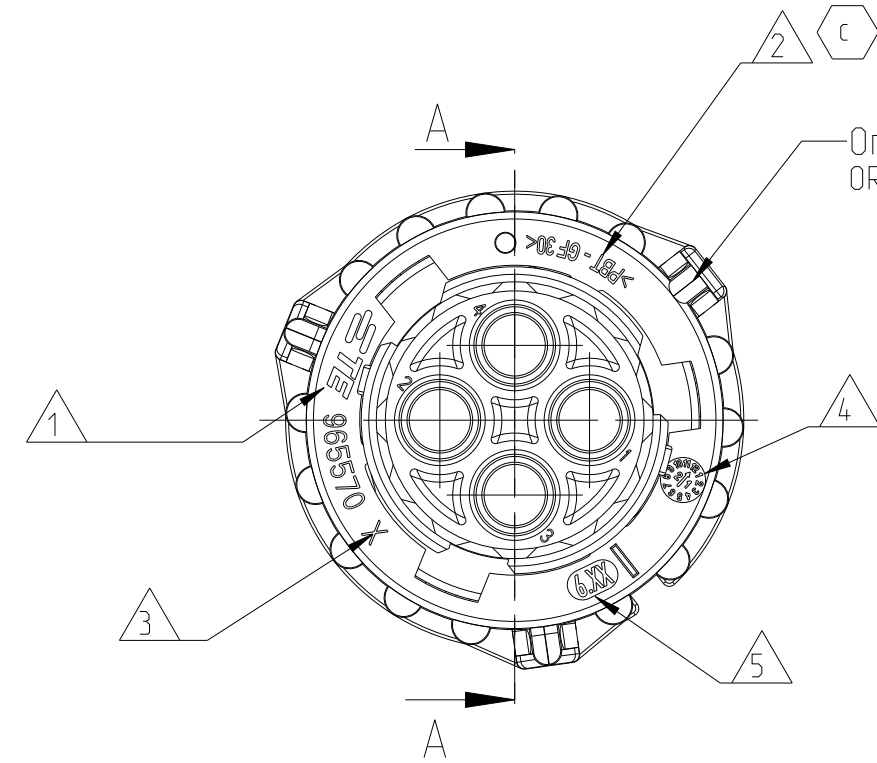


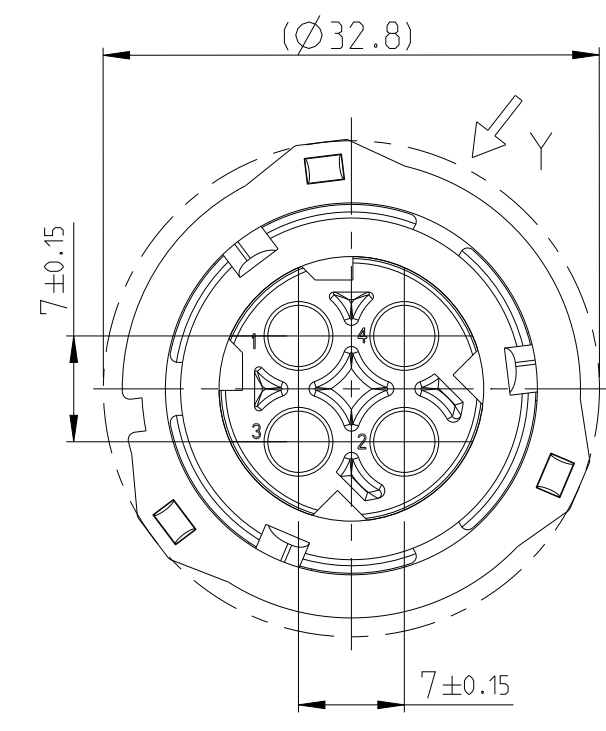
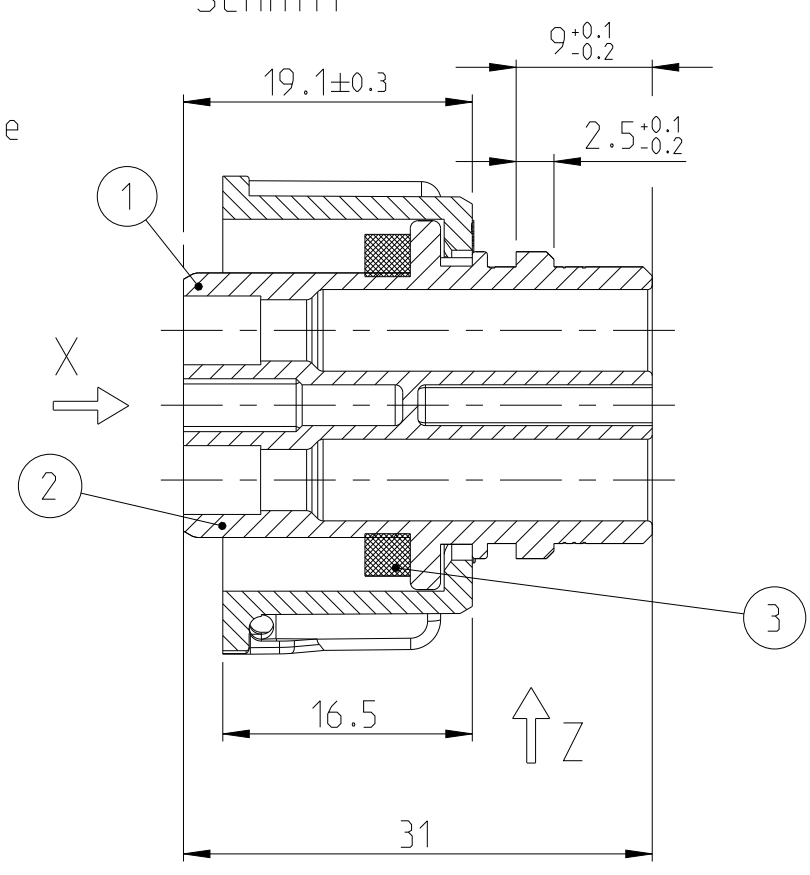
LOC	DIST	REVISIONS					
A1	-	P	LTR	DESCRIPTION	DATE	DWN	APVD
PROJEKT NR.: EGATN0636		A2		REVISED PER ECO-11-005150	21MAR2011	RK	HMR
		A3		FOR DETAILS SEE PCN E-13-000400	09JAN2013	CG	JG
		B		FOR DETAILS SEE PCN E-13-005564	18APR2013	RD	JG
		C		FOR DETAILS SEE PCN-22-143834	20JUN2022	HH	AW

Ansicht X
um 45° gedreht
VIEW 45° ROTATED

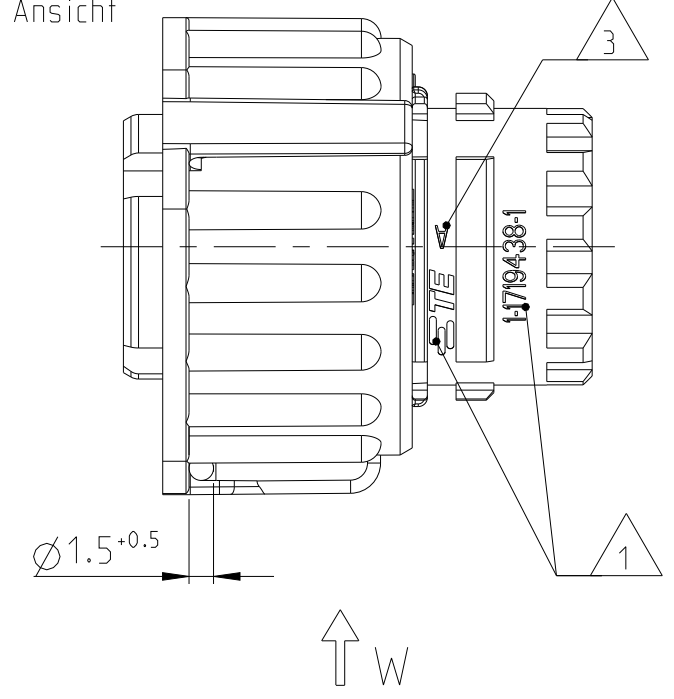
SECTION A-A
Schnitt



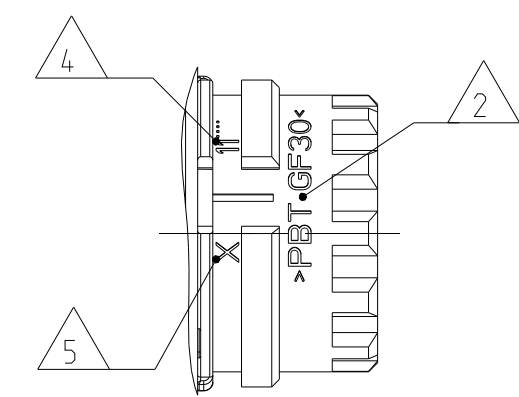
-Kupplungsring in Vorraststellung (Fuegeposition mit Stiftgehaeuse)
-COUPLING-RING IN PRE-LOCKED POSITION (FITTING POSITION WITH PIN HOUSING)



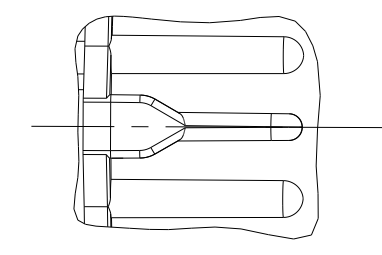
Ansicht Y
Ansicht



Ansicht Z
Ansicht



Ansicht W (2x)
Ansicht



NOTES
Bemerkungen

- 1 TE Connectivity Logo und Nummer
TE CONNECTIVITY LOGO AND NUMBER
- 2 Werkstoffkennzeichnung
MATERIAL MARKING
- 3 Werkzeugaenderungsindex
REVISION OF THE MOULD

- 4 Produktionsdatum
PRODUCTION DATE
- 5 Nestmarkierung
CAVITY MARKING

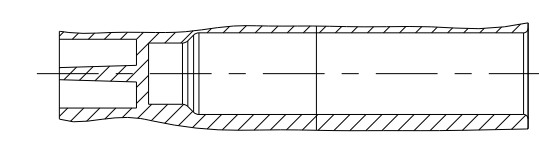
6 Passend zu Steckverbindern nach DIN 72585 / ISO 15170 Form A und Form B und Stiftgehaeuse 2-4pol. TE PN 967402
FITS TO CONNECTOR ACC. TO DIN 72585 / ISO 15170 FORM A AND FORM B AND PIN-HOUSING TE PN 967402

7 Zu verwendende Kontakte und Einzelteildichtungen siehe Tabellenzeichnung:
FOR SUITABLE CONTACTS AND SEALS SEE DRAWING:

TE CONNECTIVITY 1355065

max. Drahtgroesse: 2.5 mm² FLR
MAX. WIRE THICKNESS:

Verschlossene Kammer in der 2pol. und 3pol. Variante
CLOSED CAVITY IN THE 2POS. AND 3POS. CONNECTOR



1 u. 2	1.2, u. 3	1.2,3 u. 4	1 u. 2	1.2, u. 3	1.2,3 u. 4	1 u. 2	1.2, u. 3	1.2,3 u. 4	1 u. 2	1.2, u. 3	1.2,3 u. 4	1 u. 2	1.2, u. 3	1.2,3 u. 4	1 u. 2	1.2, u. 3	1.2,3 u. 4	TE Bestell-Nr. TE ORDER-NO.	Kontaktbestueckung USED CONTACT CAVITIES
X	X	X	X	X	X	X	X	X	X	X	X	X	X	X	X	X	X	3	1
X	X	X	X	X	X	X	X	X	X	X	X	X	X	X	X	X	X	2	1
X		X		X		X		X		X		X		X		X		1	1
	X			X			X			X			X			X		1	1
4 / BLUE	3 / GREEN	2 / GREY	1 / BLACK															POS.	Stueck QTY
Beschreibung Einzelteil DESCRIPTION SINGLE PART																		Werkstoff MATERIAL	Oberflaeche/SURFACE Farbe/COLOUR

1	Dichtung SEALING	SILICONE SHORE 40 A	gelb YELLOW
2	Kupplungsring COUPLING RING	PBT-GF30	schwarz BLACK
1	Buchsengehaeuse, 2pol. SOCKET HOUSING, 2POS.	PBT-GF30	siehe Kod.tabelle SEE COD. TABLE
1	Buchsengehaeuse, 3pol. SOCKET HOUSING, 3POS.	PBT-GF30	siehe Kod.tabelle SEE COD. TABLE
1	Buchsengehaeuse, 4pol. SOCKET HOUSING, 4POS.	PBT-GF30	siehe Kod.tabelle SEE COD. TABLE

THIS DRAWING IS A CONTROLLED DOCUMENT. DIESE ZEICHNUNG IST EIN KONTROLLIERTES DOKUMENT.

DIMENSIONS: MASSEINHEITEN: (MM)

TOLERANCES UNLESS OTHERWISE SPECIFIED: ALLGEMEINTOLERANZEN ACC TO ISO 8015

0 PLC ±
1 PLC ± ±0.2
2 PLC ±
3 PLC ±
4 PLC ±
ANGLES/WINKEL ±2°
FINISH/OBERFLAECHE/FARBE
SEE TABLE
siehe Tabelle

DWN	J. Granzow	23NOV2005		TE Connectivity
CHK	J. Granzow	23NOV2005		
APVD	Ch. Eberwein	23NOV2005		
NAME	4POS, DIA 2.5 SOCK CON, SOCK. HSG			
PRODUCT SPEC	108-18621		2-4pol. 2.5mm Buchsenstecker, Assy	
APPLICATION SPEC	114-18255		HEAVY-DUTY-VERSION	
SIZE	A2	00779	DRAWING NO	RESTRICTED TO NUR FUER
WEIGHT	12.32g		ZEICHNUNGS-NR.	
CUSTOMER DRAWING	/KUNDENZEICHNUNG		SCALE	SHEET
	MASSSTAB: 2:1	1	OF	REV
		1	VON	C