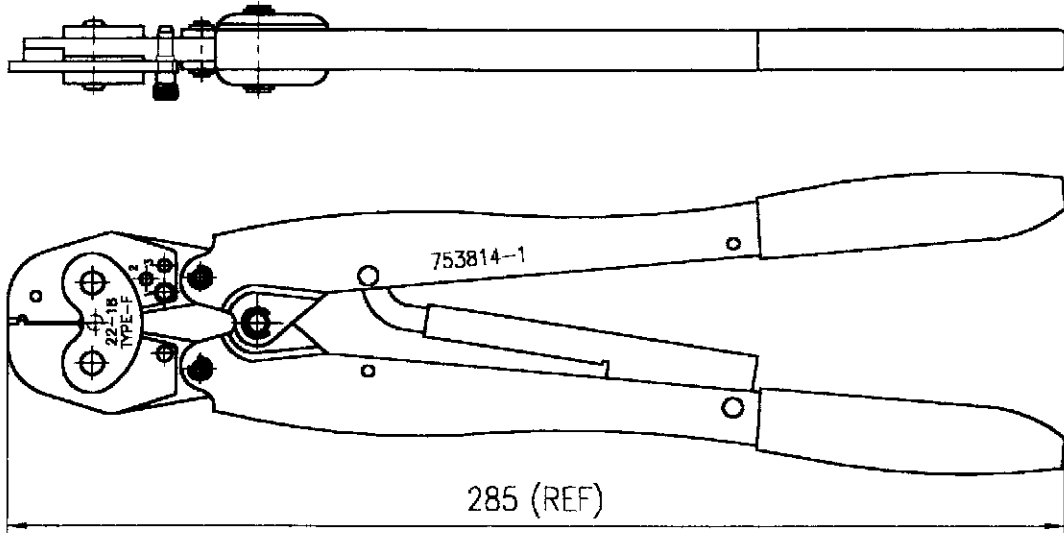


FIG. NO. (NUMBER)  
753814-1



CRIMP SYMBOL	TERMINAL NO		WIRE SIZE (mm <sup>2</sup> )	INSUL SIZE (mm)	TERMINAL C/H(mm)		TERMINAL SPEC	IS NO.
	STRIP	L.P.			WIRE	INS		
圧着部記号	適用端子		適用電線 (mm <sup>2</sup> )	絶縁被覆径 (mm)	芯線部圧着高さ (mm)		圧着規格	IS 番号
	連鎖状	バラ状			WIRE	INS		
22-20	//		# 22-20 (0.30-0.56)	//	//	//		
18	//	172762	# 18 (0.75-0.89)	//	//	//	114-5070	411-5215
INS	//		//	1.5-2.8	//	//		

単位: 尺 DIMENSIONS IN MM. DO NOT SCALE PRINT

PRINT DIST

0	RELEASED F500-0742-98	R.S	K.S	4/23 '98	適合電線範囲 (WIRE RANGE) // mm <sup>2</sup> (AWG //)	尺度 (SCALE) //	一般公差 10以下 ±0.2 30以下 ±0.25 100以下 ±0.3 角 度 ±.3		
LTR.	変更 (REVISION RECORD)	DR.	CHK.	DATE	被覆外径 (INSULATION DIA.) // mm	<b>AMP</b>   日本エー・エム・ピー株式会社 Kawasaki, Japan			
DR.	( 4 NOV '97 ) R. SUZUKI	APP	S. YABE		材料 (MATERIAL) //			LOC	SIZE
CHK.	K. SHIMADA	REL	K. KOMURO		仕上 (FINISH) //	J	A4	753814-1	0
					名称 (NAME)	DOUBLE ACTION HAND TOOL ASS'Y			