



預計產品變更通知書 (A.P.C.N)
ADVANCE PRODUCT CHANGED NOTIFICATION

Date Created: 07/14/2021
Date Issued: 07/14/2021
PCN # APCN21043-0

Subject : CU3024SABALR001-LF series A.P.C.N. (ADVANCE PRODUCT CHANGED NOTIFICATION)

Dear Valued Customers,

This is to inform you that a design and/or process change will attempt to be made to the following product(s).

PCN Type:

1. CU3024SABALR001-LF series, the die will attempt to tool up new one.

Attachment 1: (Drawing SPEC.)

In order to improve the quality, the original die of CU3024SABALR001-LF series will attempt to tool up new ones. After testing, we ensure the quality, specification, functions and performance will meet the requirements. Although the shape of these products will be slightly different, we guaranty the functions and performance should be the same
This notification is for your information and concurrence. If you have any questions concerning this change, please contact our sales person.

Effective date: Immediately or after finishing existing stock.

敬愛的客戶，您好：

感謝您長期對瀚荃集團的支持與愛護，CU3024SABALR001-LF系列由於產品優化，預計將模具進行更新，經試樣驗證結果:外觀、尺寸、功能性及實配均符合要求，將更符合客戶使用。雖然有外觀上的差異，但本公司確保功能性是相同的，特此通知！！

若有任何問題，煩請與相關負責業務人員進行聯系，謝謝！！

Attachment 1: (Comparison list)

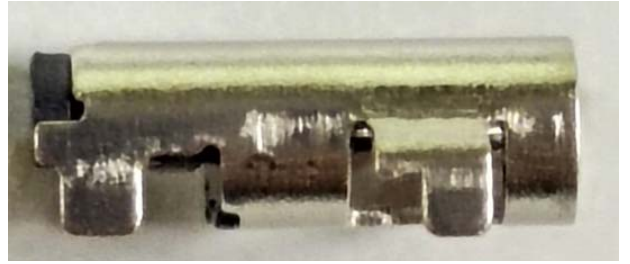
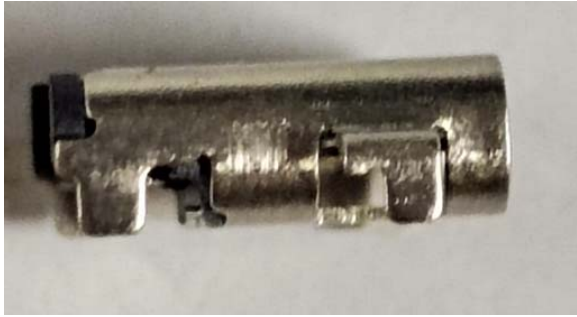
Cvilux P/N	Description
CU3024SABALR001-LF	CU30 USB TYPE C

Please sign it back: _____

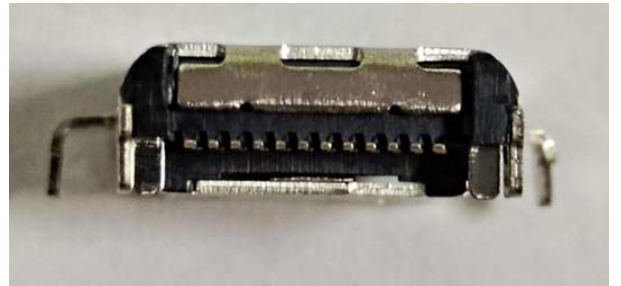
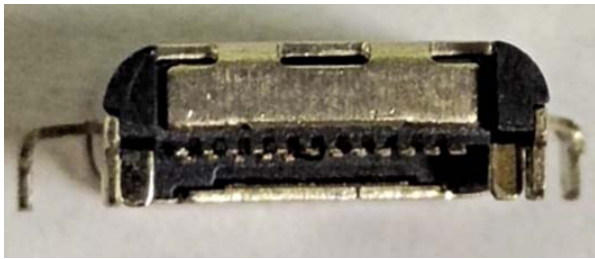
(Q440413T

規格	舊規格 (Old Type)	新規格 (New TYPE)
料號 P/N	CU3024SABALR001-LF	CU3024SABALR001-LF
圖面 Drawing	圖號 : CU30S01SA	圖號 : CU30S01SB
實物外觀 正視圖 Front view		
實物外觀 上視圖 Top view		
實物外觀 右側視圖 Right view		

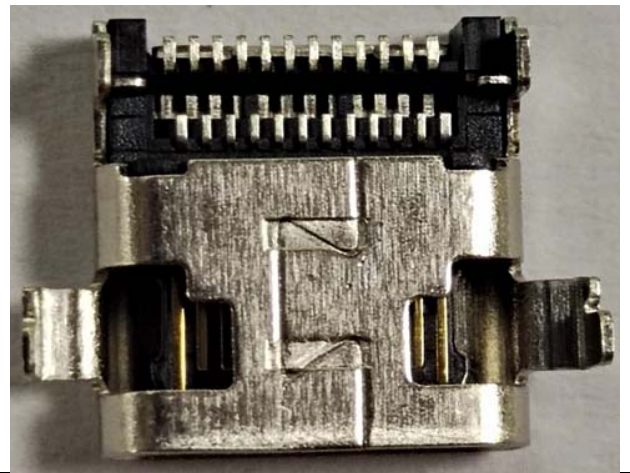
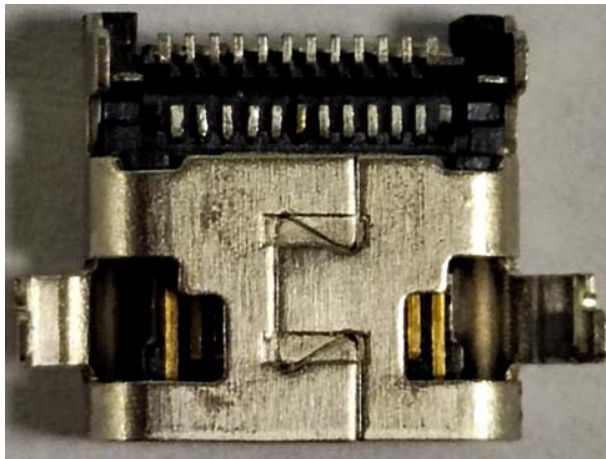
實物外觀
左側視圖
Left view



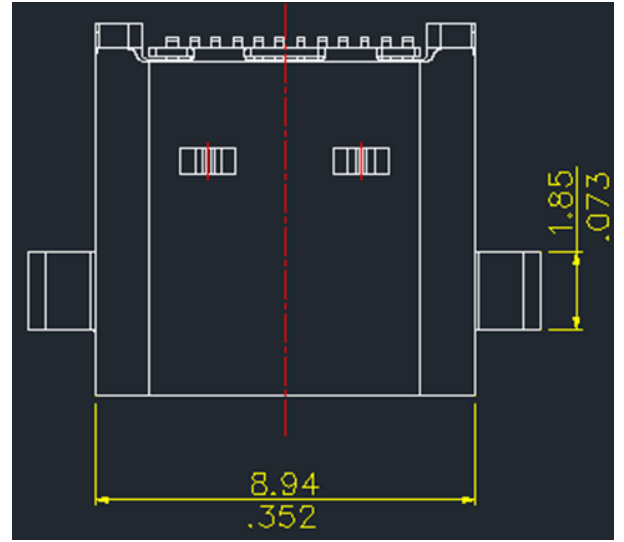
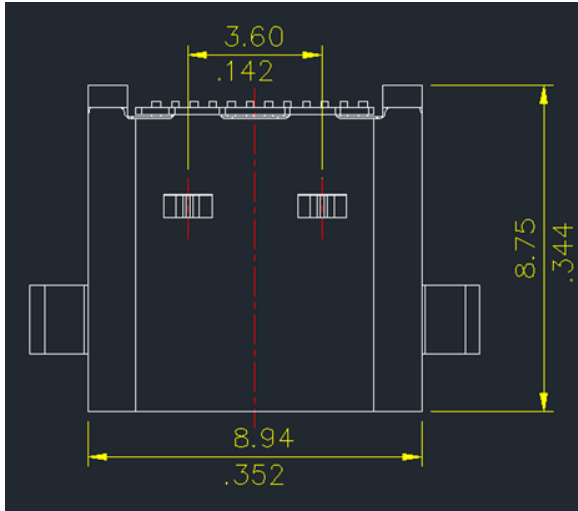
實物外觀
底部
Bottom
view



實物外觀
背視圖
Back
view



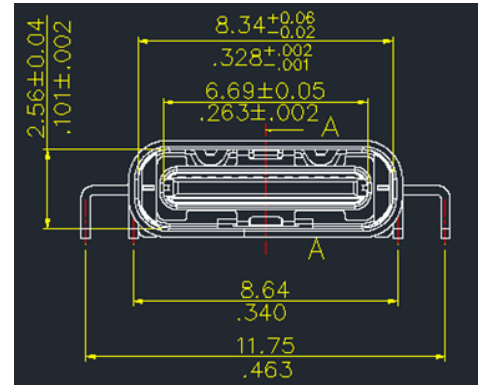
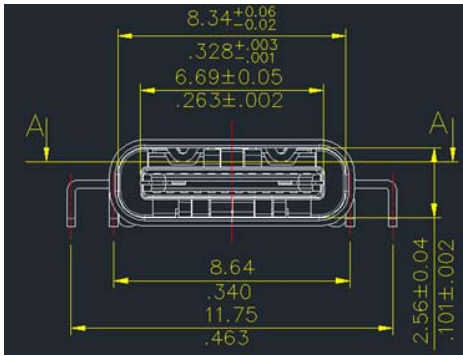
圖面尺寸
上視圖
Top view



變更前尺寸公差 tolerance before	尺寸範圍 dimension range
3.6	無 NA
無 NA	無 NA

變更後尺寸公差 tolerance after	尺寸範圍 dimension range
無 NA	無 NA
無 NA	無 NA

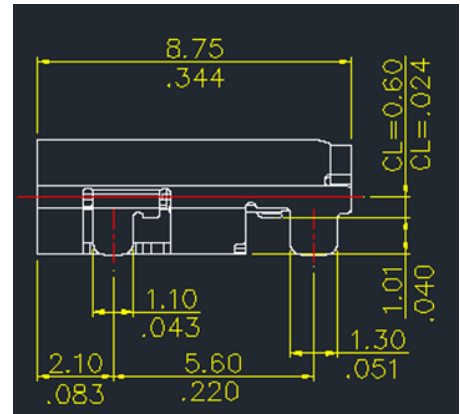
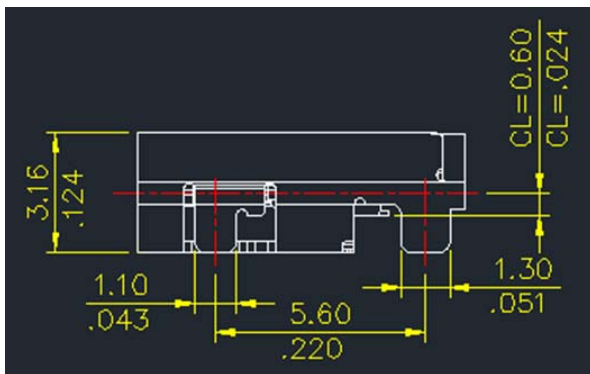
圖面尺寸
正視圖
Front view



變更前尺寸公差 tolerance before	尺寸範圍 dimension range
無 NA	無 NA

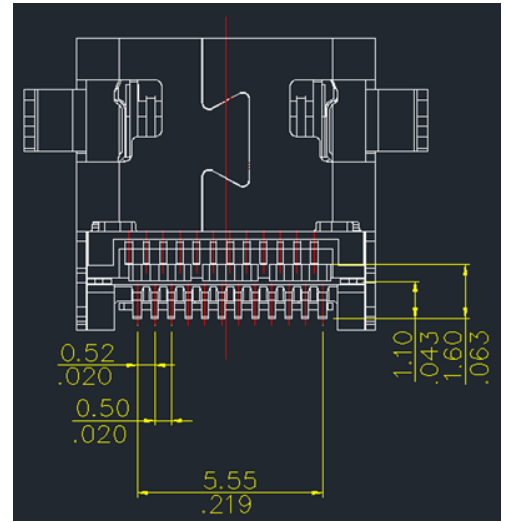
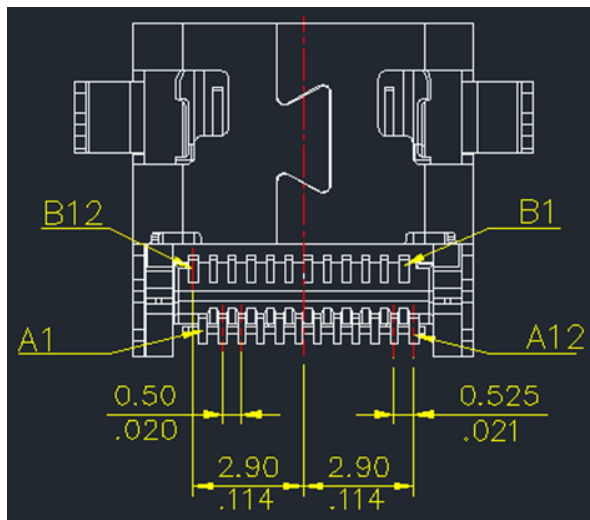
變更後尺寸公差 tolerance after	尺寸範圍 dimension range
無 NA	無 NA

圖面尺寸
右側視圖
Right view



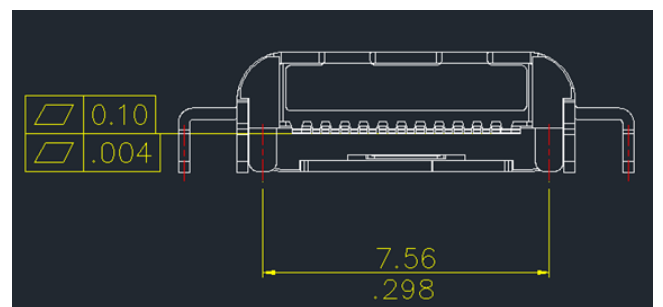
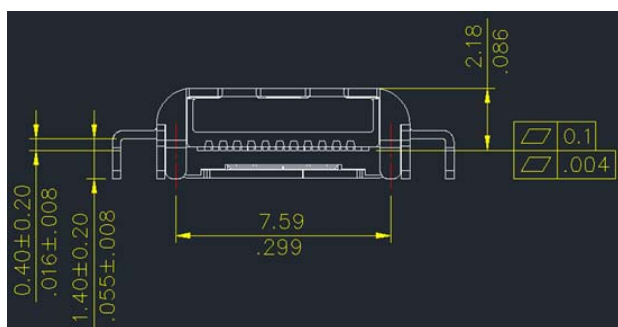
變更前尺寸公差 tolerance before	尺寸範圍 dimension range	變更後尺寸公差 tolerance after	尺寸範圍 dimension range
無 NA	無 NA	2.1	無 NA
無 NA	無 NA	1.01	無 NA
3.16	無 NA	無 NA	無 NA
無 NA	無 NA	8.75	無 NA

圖面尺寸
底部
Bottom
view

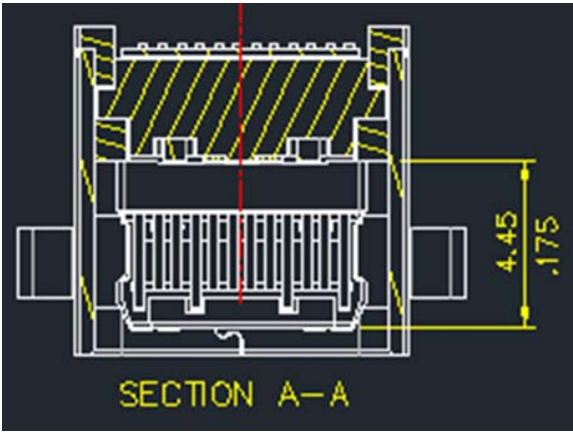
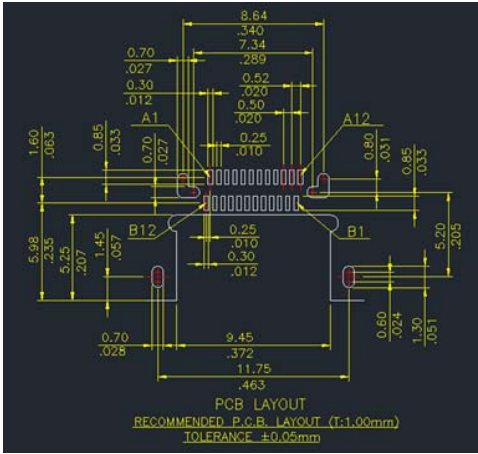
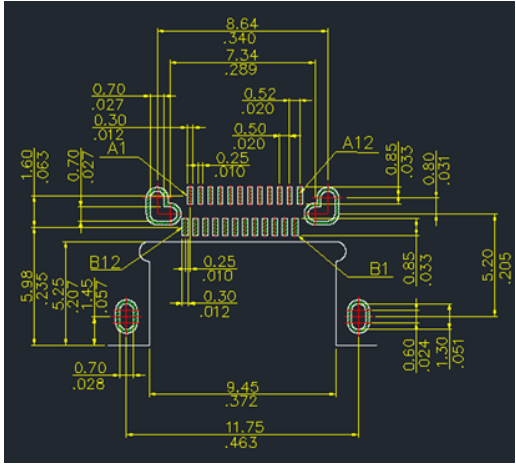


變更前尺寸公差 tolerance before	尺寸範圍 dimension range	變更後尺寸公差 tolerance after	尺寸範圍 dimension range
2.9	無 NA	0.2	無 NA
0.525	無 NA	0.52	無 NA
無 NA	無 NA	5.55	無 NA
無 NA	無 NA	1.1	無 NA
無 NA	無 NA	1.6	無 NA

圖面尺寸
背視圖
Back
view

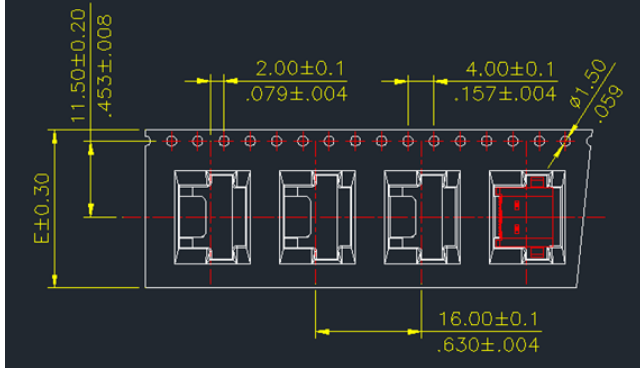


變更前尺寸公差 tolerance before	尺寸範圍 dimension range	變更後尺寸公差 tolerance after	尺寸範圍 dimension range
0.40±0.20	無 NA	無 NA	無 NA

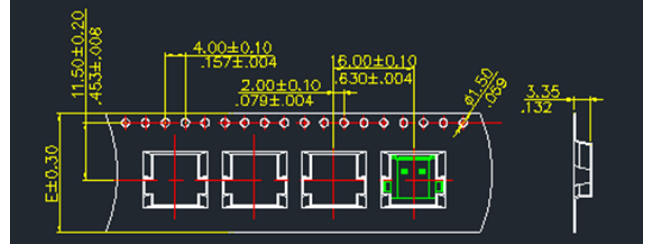
	1.4	無 NA	無 NA	無 NA
	7.59	無 NA	7.56	無 NA
圖面尺寸 剖面 Section view			無 NA	
	變更前尺寸公差 tolerance before	尺寸範圍 dimeension range	變更後尺寸公差 tolerance after	尺寸範圍 dimeension range
	無 NA	無 NA	無 NA	無 NA
圖面尺寸 PCB Layout				
	變更前尺寸公差 tolerance before	尺寸範圍 dimeension range	變更後尺寸公差 tolerance after	尺寸範圍 dimeension range
	無 NA	無 NA	無 NA	無 NA

包裝方式
Package

Tape & Reel
Quantity : 1200PCS/Reel ; 10Reel/CARTON



Tape & Reel
Quantity :1200PCS/Reel ; 10 Reel/Carton



變更前尺寸公差
tolerance before

尺寸範圍
dimeension range

變更後尺寸公差
tolerance after

尺寸範圍
dimeension range

產品擺放方向

橫

產品擺放方向

豎