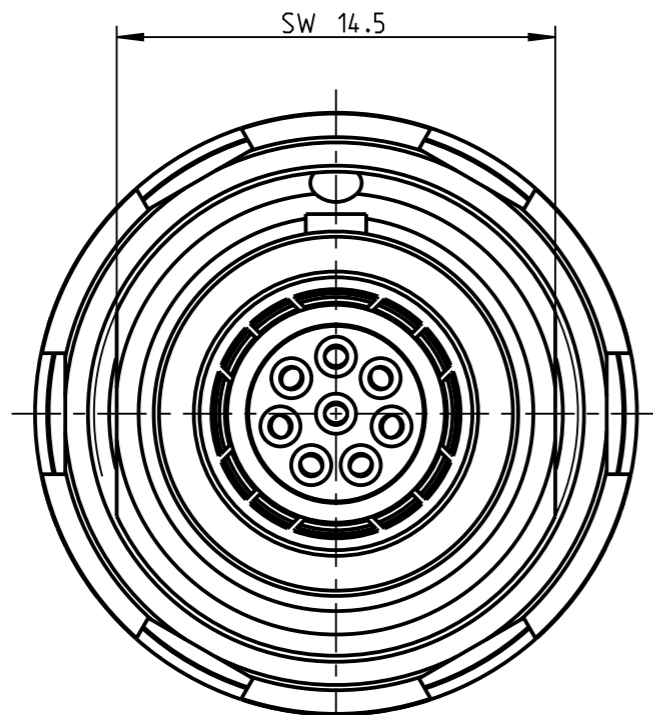


Fuer diese Unterlage behalten wir uns alle Rechte vor, auch fuer den Fall der Patenterteilung oder Gebrauchsmustererteilung. Sie darf ohne unsere vorherige schriftliche Zustimmung weder vervielfaeltigt noch sonstwie benutzt, noch Dritten zugaenglich gemacht werden.

Nur rol gestempelte oder auf Laufkarte gedruckte Dokumente unterliegen dem Nachungsdiens und sind zur Fertigung freigegeben. Only red stamped or on jobcard printed documents are managed. These documents are approved for production.

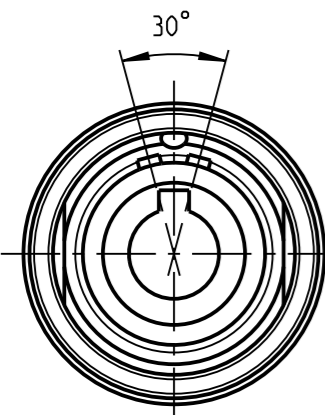
All Rights reserved, including possible patents or trademarks. Documents shall not be provided to a third party or duplicated in any form without prior written permission.

CAD: Creo Parametric

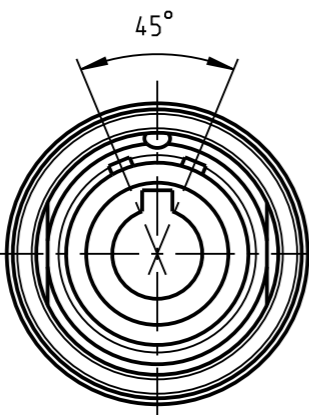


G31KOC - ---

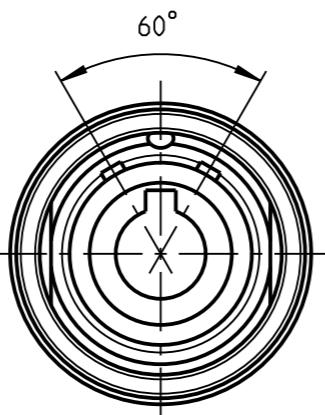
Weitere Kodierungen in Richtung "A":
further codings in direction "A":
nur Gehaeuse dargestellt!
view only housing!
M 2:1



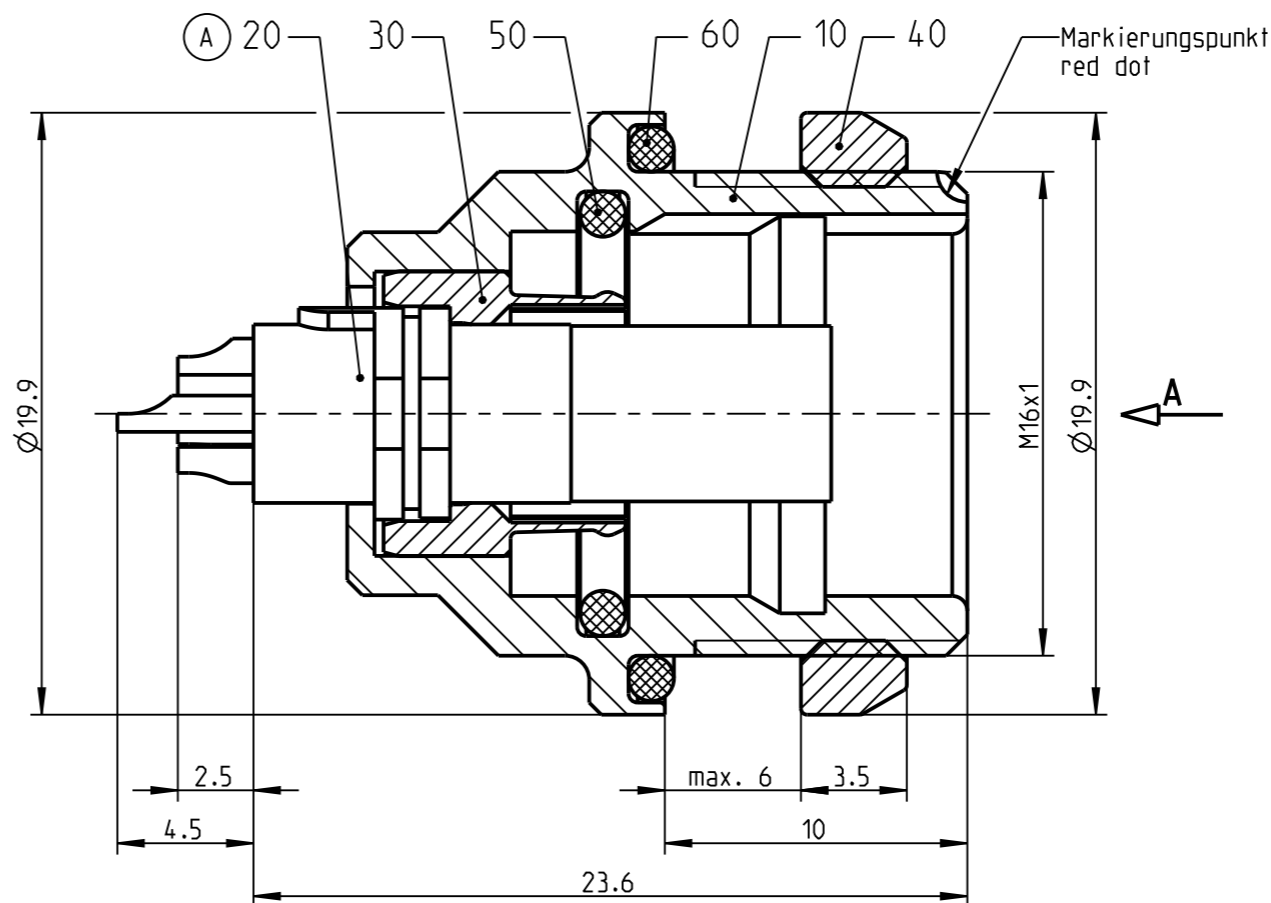
G31KAC - ---



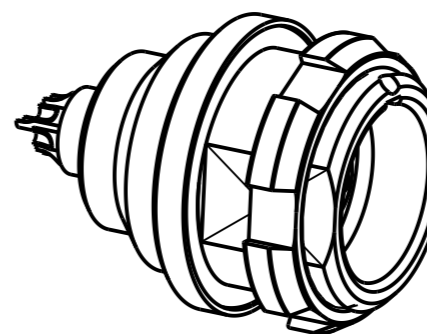
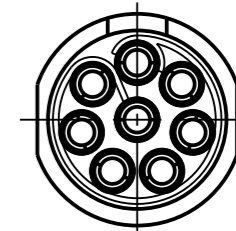
G31KCC - ---



G31KFC - ---

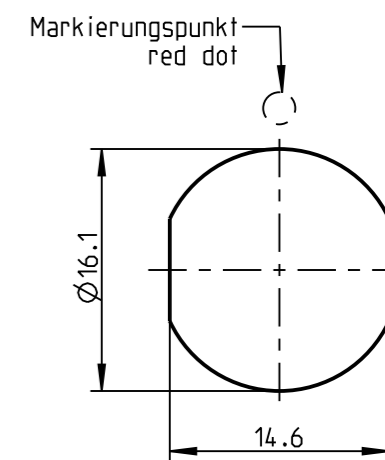


Nur Einsatz dargestellt!
view only insert!



M 2:1

Montagebohrung
Panel Cut Out



Technische Daten/Technical Data:

Werkstoffe/Materials:
Gehaeuse/Housing:

Cu-Legierung
/cu-alloy

KontaktØ/ContactØ:
Anschluß/Termination:
Loet/Solder

Ø0.7 mm
0.38mm²
AWG 22

Kontakte/Contacts:

Cu-Legierung
/cu-alloy

Pruefspannung/Test Voltage:

0.9 kV AC (SAE AS13441)

Isolierkoerper/Insulation Body:

PEEK

Strombelastung/Current Load:
Einzelkontakte/single contacts

7 A

Oberflaechen/Surfaces:
Gehaeuse/Housing

matt verchromt
matt chrome-plated
gal. Au

Steckschluessel fuer Nutmutter: 721.098.001.000.000
nutdriver for slotted mounting nut:
Anzugsdrehmoment: 4.5 Nm
torque value:

Kontakte/Contacts:

Schutzart im gesteckten Zustand:
/Protection Class in mated
condition

IP 68

Bei den hier dargestellten ODU-Steckverbindern handelt es sich nach
DIN EN 61984:2009 um Steckverbinder ohne Schaltleistung (COC) !
/the pictured ODU-connectors are in relation to DIN EN 61984:2009
connectors without switching capacity (COC) !

		Benennung/description: GERAETETEIL CPL.	Werkstoff/ material: see BOM
Allgemeintoleranz/general tol.: DIN ISO 2768-mH Tolerierung / Tolerancing: DIN ISO 8015		CAD-Nr.: design-ID: 00029672	Maßstab: scale: 4:1
Status/state: Approved		Version: revision: A	Format: size: A3
Erstellt/prepared	26.08.2005	tbrand	Einheit: dim.: mm
Geaendert/revised	20.01.2016	srueckerl	Bl.: sheet: 1
Freigabe/released	21.01.2016	rtrager	
ODU-MUEHLDORF	Datum/date	Name/name	
		Oxaion-Nr.: G31K_C-P08LFG0-0000	
		Ursprung/origin.:	