

4

3

2

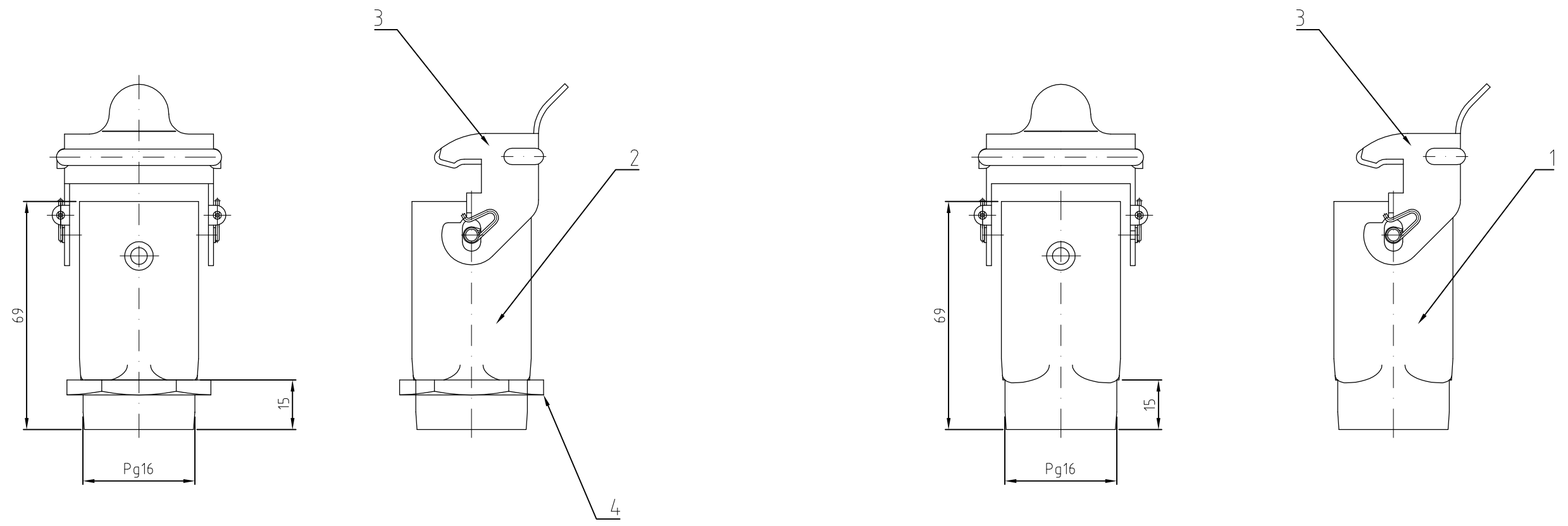
1

THIS DRAWING IS UNPUBLISHED.
VERTRAULICHE UNVERÖFFENTLICHTE ZEICHNUNG

RELEASED FOR PUBLICATION
FREI FUER VERÖFFENTLICHUNG

© COPYRIGHT - TE Connectivity
ALL RIGHTS RESERVED.
ALLE RECHTE VORBEHALTEN

REVISIONS ÄNDERUNGEN				
P	LTR	DESCRIPTION BESCHREIBUNG	DATE	DWN APVD
	A2	REVISED PER ECR-16-016768	23AUG2017	AP MKO



OBSOLETE		1	2	2			
1	+	Mutter Pg16	Stahl	vernickelt	blau chromatiert	4	
1	1	LB Bügel	Stahl	verzinkt	blau chromatiert	3	
1	-	Einschraubgehäuse HA3	Stahl	verzinkt	grau	2	
-	1	Einschraubgehäuse HA3	Aluminium	-	grau	1 ohne Mutter	
1-2	0-1	DESCRIPTION / BENENNUNG	MATERIAL	SURFACE / OBERFLÄCHE	COLOR / FARBE	ITEM NO. POS.	REMARKS / BEMERKUNGEN
HA.3EG-LB/A.1.16.Z	ORDERING TEXT / BESTELLTEXT	THIS DRAWING IS A CONTROLLED DOCUMENT. DIESE ZEICHNUNG IST EIN KONTROLLIERTES DOKUMENT.		DWN	Schneider	22.08.01	TE Connectivity Surface mounted hous. thread outside Einschraubgehäuse
		DIMENSIONS: MASSENEHITEN: mm		CHK	Schnurpfeil	22.08.01	
		TOLERANCES UNLESS OTHERWISE SPECIFIED: ALLGEMEINTOLERANZEN		APVD	-	-	PRODUCT SPEC PRODUKTSPEZ.
		0 PLC ± - ISO 8015 1 PLC ± - P.P.P. ISO 2768-MH-E 2 PLC ± - DIN 16901-140 3 PLC ± - 4 PLC ± - ANGLES / WINKEL ± -		APPLICATION SPEC VERARBEITUNGSSPEZ.	-	-	SIZE
		MATERIAL		FINISH/OBERFLÄCHE/FARBE	WEIGHT GEWICHT	-	A3
		1 -		2 -	CUSTOMER DRAWING/KUNDENZEICHNUNG		SCALE MASSSTAB 1:1
				DRAWING NO ZEICHNUNGS-NR.		C=1102114	RESTRICTED TO NUR FUER
				SHEET BLATT		1 von 1	REV A2

- Notes
- 1 Material: Housing: icasting Al-alloy
 - 2 Surface: - Powder varnish grey
 - 3 Varnish on the inside not necessarily

- Bemerkungen
- 1 Material: Gehäuse: Al-Legierung
 - 2 Oberfläche: - Pulverbeschichtung grau
 - 3 Lackierung im Gehäuseinnere ist nicht notwendig