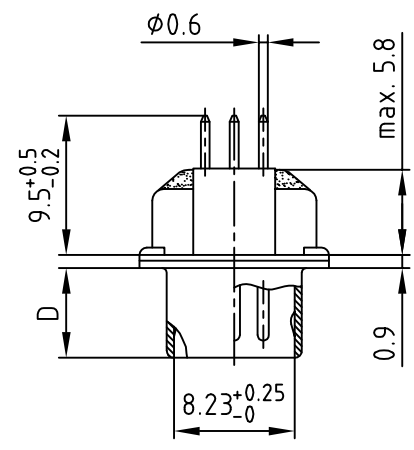
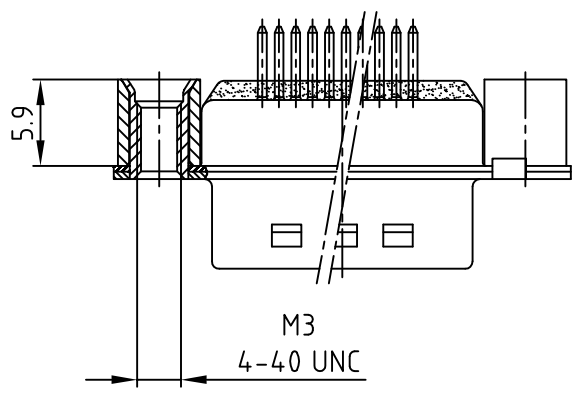
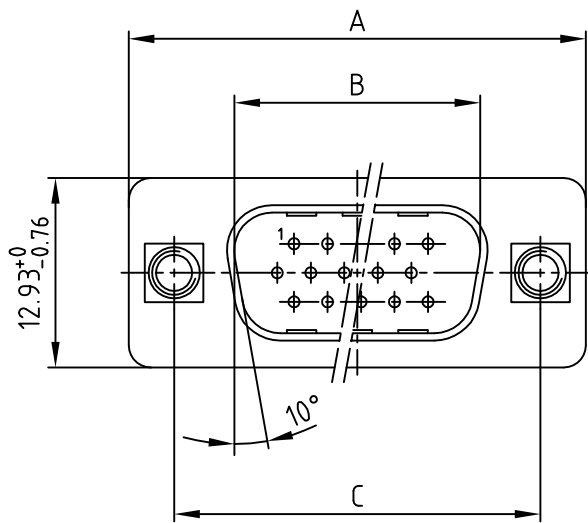


Verw. für: D-Filter HD



Polzahl No. of pos.	A -0.76	B $+0.25$	C	D -0.3
15	31.19	16.79	25.00 $+0.12/-0.13$	6.12
26	39.52	25.12	33.30 $+0.15/-0.1$	6.12
44	53.42	38.84	47.04 ± 0.13	5.99
62	69.70	55.30	63.50 ± 0.13	5.99

Diese Zeichnung darf ohne unsere ausdrückliche, schriftliche Genehmigung weder vervielfältigt noch dritten Personen ausgehändigt werden.
 Eigentums- und Urheberrecht vorbehalten
 CAD-Unterlage nicht manuell ändern

Zust.	Änderung	Datum	Name
c	überarbeitet	08.08.08	Petker
b	überarbeitet	08.04.2004	Schmidt

Allgem.Tol.		Datum		NAME	
1996	DATUM	06.08.	Gez.	09.08.	Gedr.
					Mickenbecker
					Norm
					Z-Alt



Maßstab:	2:1	
Material:		
Benennung:	D-Filter HD Stift Lötstift mit Abstandsbolzen 15-62pol. Katalogzeichnung	
Zeichn.Nr.:	CAD/ REL.13	DIN-A
	KAT11P5A	4
Artikel Nr.:		Bl: 1/1