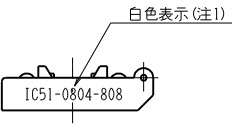
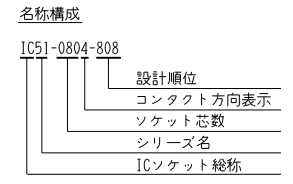
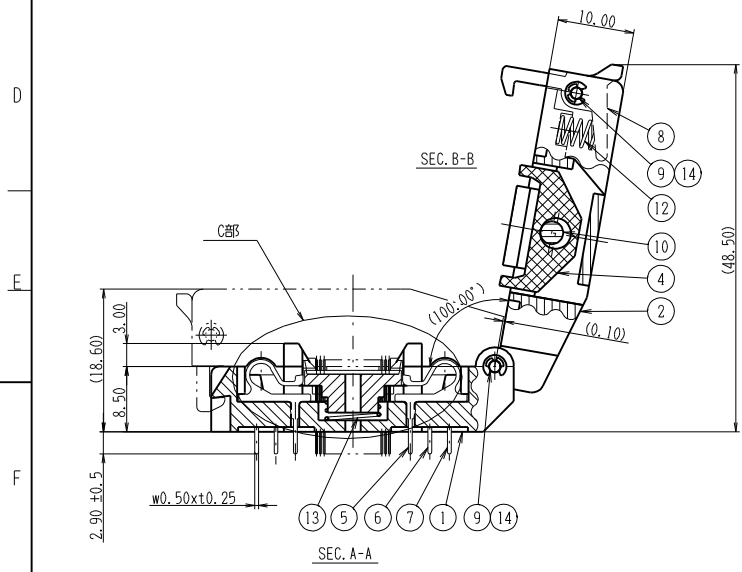
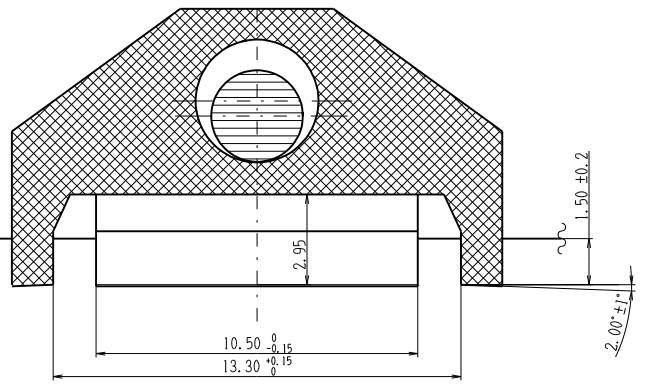
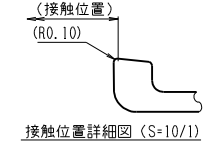
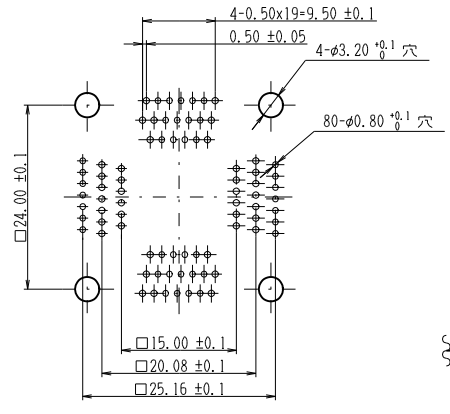
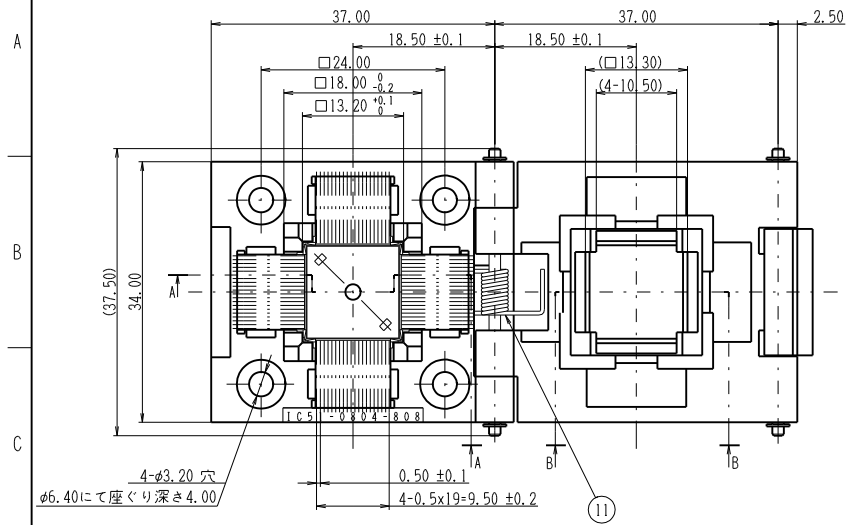
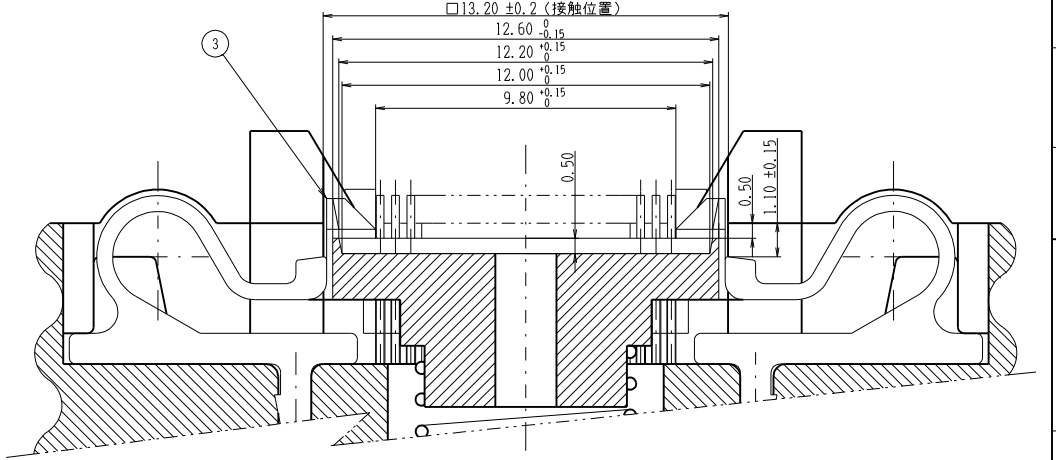


| 記号×数 | 変更内容            | REVISION DESCRIPTION | 承認       | 担当       | 年・月・日 | 変更通知書番号 |
|------|-----------------|----------------------|----------|----------|-------|---------|
| △×2  | 部品構成変更の為、図面書き直し | 加藤 中固                | 93-2-19  | 技93-0327 |       |         |
| △×1  | 誤記訂正            | 佐々木 石橋               | 94-8-26  | 技94-1580 |       |         |
| △×9  | 使用部品変更及び追加      | 佐々木 中村               | 94-10-12 | 技94-1817 |       |         |
| △×2  | 白色表示追加          | 坪田 金澤                | 98-9-9   | 技98-1939 |       |         |
| △×   |                 |                      |          |          |       |         |



△ IC51-0804-808 絶縁基板



△ IC51-0804-808 絶縁基板

性能

- 絶縁抵抗 DC100Vにて、1000MΩ以上のこと。
- 耐電圧 AC100Vを1分間印加して、異常の無きこと。
- 接触抵抗 測定電流10mA、開放端電圧20mV以下で測定し、30mΩ以下のこと。
- 使用温度 -55℃ ~ +170℃
- 接着力 IPin当たり最小変位0.2mmにて、30g以上。IPin当たり最大変位0.8mmにて、200g以下。

△ 注記

- 図で示す様に白色表示する。

| 部品番号 | 部品名        | 個数 | 材質・寸度          | 記事            | 分解図番号    |
|------|------------|----|----------------|---------------|----------|
| 14   | E形止め輪      | 4  | EI.2           |               | 市販品      |
| 13   |            | 1  | SUS φ0.5       |               | SM-11789 |
| 12   | コイルばね      | 1  | SUS φ0.3       |               | SM-11332 |
| 11   |            | 1  | SUS φ0.5       |               | SM-11581 |
| 10   | Mシャフト-59   | 1  | BS φ3.0L=33.0  | Niめっき         | SL-7575  |
| 9    | Pシャフト-91   | 2  | SUS φ1.5L=34.5 |               | SL-12607 |
| 8    | ストップ-26 RW | 1  | PPS            | 黒色            | SL-9531  |
| 7    |            | 28 | -C             |               |          |
| 6    | コンタクト494   | 28 | BeCu t0.25     | Ni-Auめっき (8級) | SM-11567 |
| 5    |            | 24 | -A             |               |          |
| 4    | 可動板        | 1  | PES (GF)       |               | SL-10225 |
| 3    | 位置決め台      | 1  | PEI (GF)       | 黒色            | SL-10224 |
| 2    | 押え板        | 1  | PES (GF)       |               | SL-10223 |
| 1    | 絶縁基板       | 1  |                |               | SL-10222 |

指定外寸公差 ± 0.3

尺度 SCALE 2/1

単位 DIMENSION mm

三角回法 3RD ANGLE PROJECTION

承認 APP. 承認 CHK. 検図 DRW. 設計 DISGN.

坪田 及川 金澤 阿部

分類 (CLASS) VQFP-p0.5-80P

名称 (TITLE) IC51-0804-808

図番 (DRW. NO.) KL-8514-1

Sheet No. / REV. G