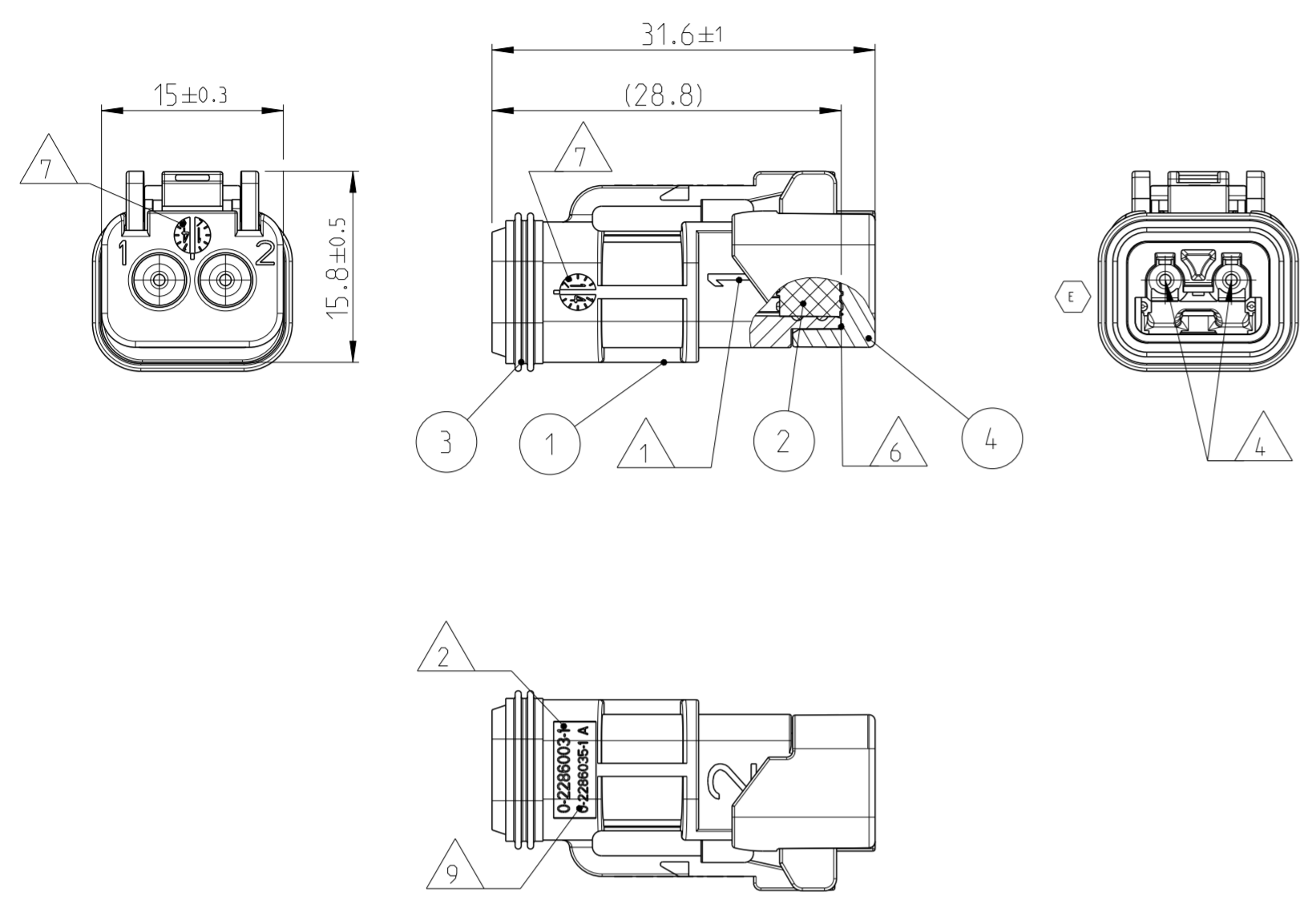


THIS DRAWING IS UNPUBLISHED
 VERTRAULICHE UNVERÖFFENTLICHTE ZEICHNUNG
 RELEASED FOR PUBLICATION
 FREI FUER VERÖFFENTLICHUNG
 2014
 ALL RIGHTS RESERVED.
 ALLE RECHTE VORBEHALTEN.
 MATED WITH:
 PASSEND ZU:
 SEE NOTES

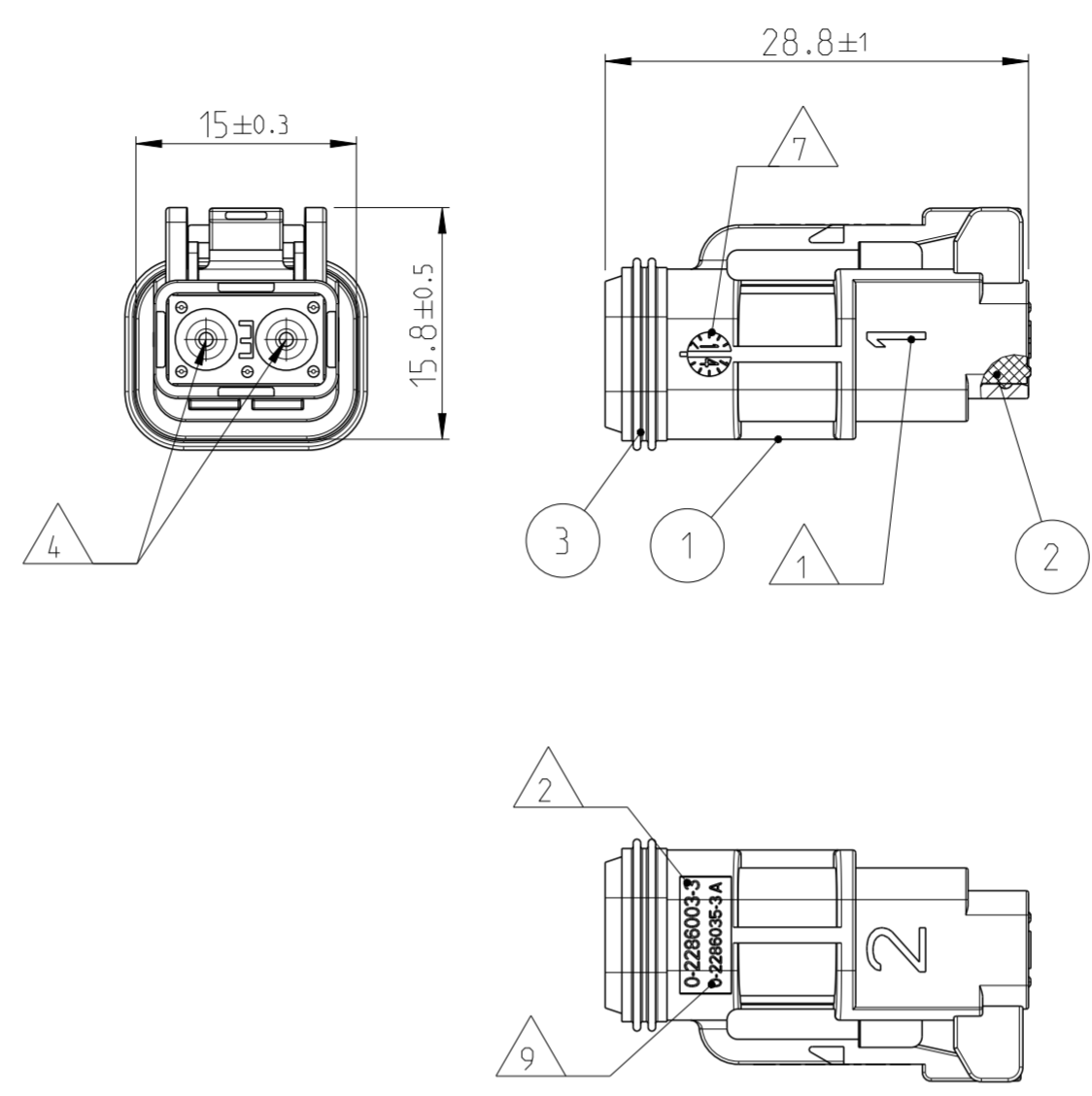
AS SHOWN 0-2286003-3
 wie gezeigt

LOC	DIST	P	LTR	REVISIONS ÄNDERUNGEN DESCRIPTION BESCHREIBUNG	DATE	DWN	APVD
A1	-	B3		FOR DETAILS SEE PCN E-15-017557	02DEC2015	CS	CF
		C		FOR DETAILS SEE PCN E-16-013468	21SEP2016	CS	CF
		D		FOR DETAILS SEE PCN E-16-017031	01DEC2016	CS	CF
		E		FOR DETAILS SEE PCN E-19-005643	10JUL2019	PP	JK

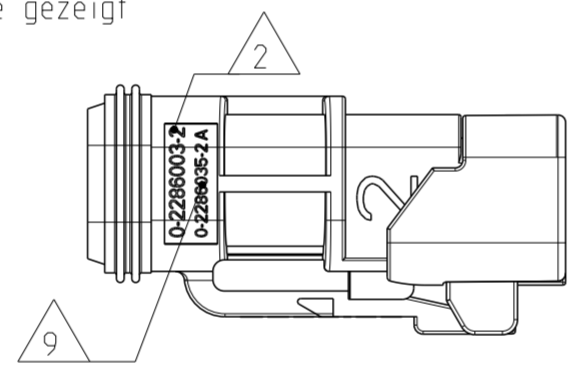
AS SHOWN 0-2286003-1
 wie gezeigt



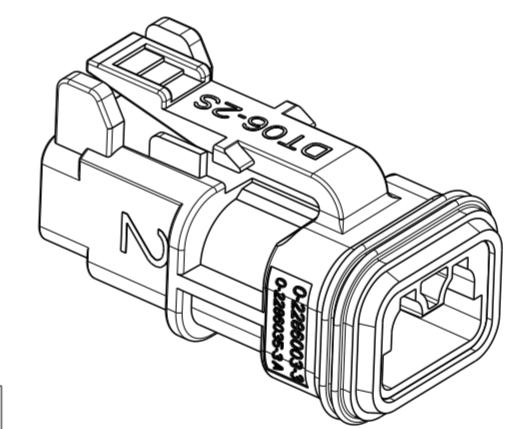
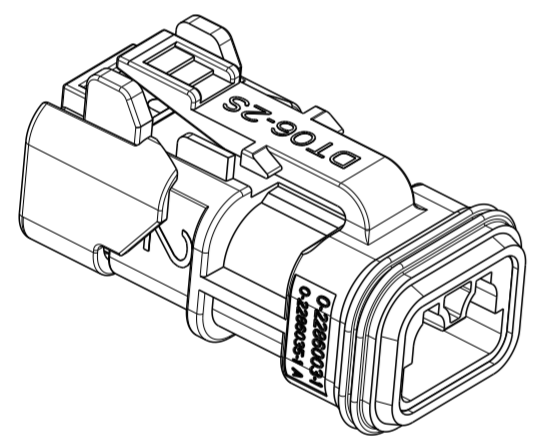
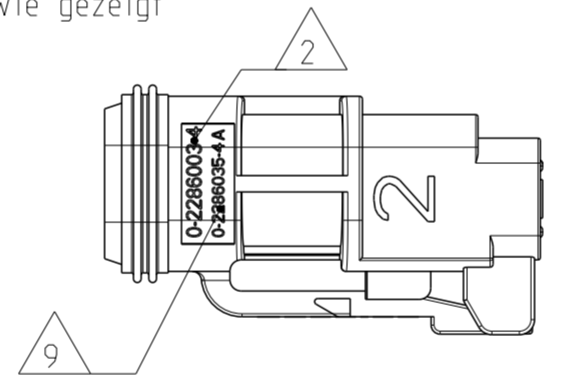
AS SHOWN 0-2286003-3
 wie gezeigt



AS SHOWN 0-2286003-2
 wie gezeigt



AS SHOWN 0-2286003-4
 wie gezeigt



NOTES

- Bemerkungen
- 1 CAVITY NUMBERING
Kammerbezeichnung
 - 2 TE ASSY PN
TE Assy PN
 - 3 BULK PACKAGING IN CORRUGATED BOX
Schuettingut im Versandkarton
 - 4 SUITABLE CONTACTS:
DEUTSCH COMMON CONTACT SYSTEM
SIZE 16 STAMPEND AND FORMED
OR SOLID SOCKET CONTACTS
TECHNICAL INFORMATION AND WIRE SIZE
SEE DEUTSCH DRAWING
0425-015-0000 AND 0425-017-0000
MAX. WIRE SIZE: 3.0mm²
WIRE OD (INSULATION DIAMETER RANGE)
E-SEAL: INSULATION Ø 1.35-3.05mm
N-SEAL: INSULATION Ø 2.24-3.68mm
Verwendete Kontakte:
"Deutsch Common Contact System" Groesse 16
Bandware oder gedrehte Buchsenkontakte
Technische Informationen und Leitungsgroessen siehe
DEUTSCH Zeichnung 0425-015-0000 und 0425-017-0000
Groesster Leitungsquerschnitt: 3.0mm²
Isolationsdurchmesser:
Leitungsichtung Europa: Isolations Ø 1.35-3.05mm
Leitungsichtung USA: Isolations Ø 2.24-3.68mm
 - 5 MATES WITH DT04-2P ALL MODIFICATION
(SEE DEUTSCH INTERFACE DRAWING: DT04-2P-INT)
Passend zu DT04-2P alle Modifikationen
(siehe DEUTSCH Schnittstellenzeichnung: DT04-2P-INT)
 - 6 CAP IS CLIPPED ON HOUSING
Kappe auf Gehaeuse verrastet
 - 7 DATE CLOCK OF THE SINGLE PART
Datumsuhr der Einzelteile
 - 8 SUITABLE TPA (WEDGE) W2S WITH LED: PN 2286014 OR
STANDARD WEDGE W2S-P012
Passende Verriegelungskeil W2S mit LED: PN 2286014 oder
Standard Verriegelungskeil W2S-P012
 - 9 PN AND REVISION SINGLE PART
PN and Revision Einzelteil

ITEM	QTY	POS.	REV.	TE ORDER-NO. TE Bestell-Nr.	DEUTCH-NO. Deutsch-Nr.	MATERIAL	COLOUR Farbe	DESCRIPTION Beschreibung
4	3	1	E	0-2286003-4	DT06-2S-SDT-CE30	MVQ	ORANGE-RED Rotorange	FRONTSEAL Steckerdichtung
	2	1	E			MVQ	ORANGE-RED Rotorange	GROMMET N-SEAL Durchfuehrungstuefte USA
	1	1	E			PEI	TRANSPARENT transparent	2POS. DT. REC HSG. SEALED 2pol. DT. Buchsengehaeuser. gedichtet
3	3	1	E	0-2286003-3	DT06-2S-SDT-CE28	MVQ	ORANGE-RED Rotorange	FRONTSEAL Steckerdichtung
	2	1	E			MVQ	BURNT RED E	GROMMET E-SEAL Leitungsichtung Europa
	1	1	E			PEI	TRANSPARENT transparent	2POS. DT. REC HSG. SEALED 2pol. DT. Buchsengehaeuser. gedichtet
2	4	1	E	0-2286003-2	DT06-2S-SDT-CE29	PEI	TRANSPARENT transparent	CAP Kappe
	3	1	E			MVQ	ORANGE-RED Rotorange	FRONTSEAL Steckerdichtung
	2	1	E			MVQ	ORANGE-RED Rotorange	GROMMET N-SEAL Leitungsichtung USA
1	4	1	E	0-2286003-1	DT06-2S-SDT-CE27	PEI	TRANSPARENT transparent	CAP Kappe
	3	1	E			MVQ	ORANGE-RED Rotorange	FRONTSEAL Steckerdichtung
	2	1	E			MVQ	BURNT RED E	GROMMET E-SEAL Leitungsichtung Europa
	1	1	E			PEI	TRANSPARENT transparent	2POS. DT. REC HSG. SEALED 2pol. DT. Buchsengehaeuser. gedichtet
ITEM	QTY	POS.	REV.	TE ORDER-NO. TE Bestell-Nr.	DEUTCH-NO. Deutsch-Nr.	MATERIAL	COLOUR Farbe	DESCRIPTION Beschreibung

TOLERANCES UNLESS OTHERWISE SPECIFIED ACC. TO DIN 16901-140 CENTRIC TO NOMINAL DIMENSION. EDITION 1982-11 SHALL APPLY.
 Freimass toleranzen nach DIN 16901-140. Es gilt die Ausgabe 1982-11.

DIESE ZEICHNUNG IST EIN KONTROLLIERTES DOKUMENT.
 BEMESSUNGEN UND TOLERANZEN GEMAESS GPS (ISO STANDARDS).

THIS DRAWING IS A CONTROLLED DOCUMENT.
 DIMENSIONING AND TOLERANCING PER GPS (ISO STANDARDS).

DIMENSIONS:
MASSEINHEITEN: (MM)

TOLERANCES UNLESS OTHERWISE SPECIFIED:
ALLGEMEINTOLERANZEN ACC. TO ISO 8015

PLC ±
1 PLC ±
2 PLC ±
3 PLC ±
PLC ±

ANGLES/WINKEL ±°
FINISH/OBERFLAECHE/FARBE

MATERIAL SEE TABLE

SEE TABLE

DWN C. Goetz 05FEB2014
 CHK C. FINZER 06FEB2014
 APVD C. EBERWEIN 06FEB2014

PRODUCT SPEC 108-94369
 APPLICATION SPEC 114-94237

WEIGHT -
 GEWICHT -

Customer Drawing

STE TE Connectivity

NAME 2POS. DT. REC HSG. ASSY, SEALED
 2pol. DT. Buchsengehaeuser. Assy. gedichtet
 2WAY PLUG HOUSING DT06-2S SERIES

SIZE A2 CAGE CODE 00779 DRAWING NO. C-2286003
 ZEICHNUNGS-NR.

RESTRICTED TO NUR FUER -

SCALE MASSTAB 2:1 SHEET BLATT 1 OF VON 1 REV E