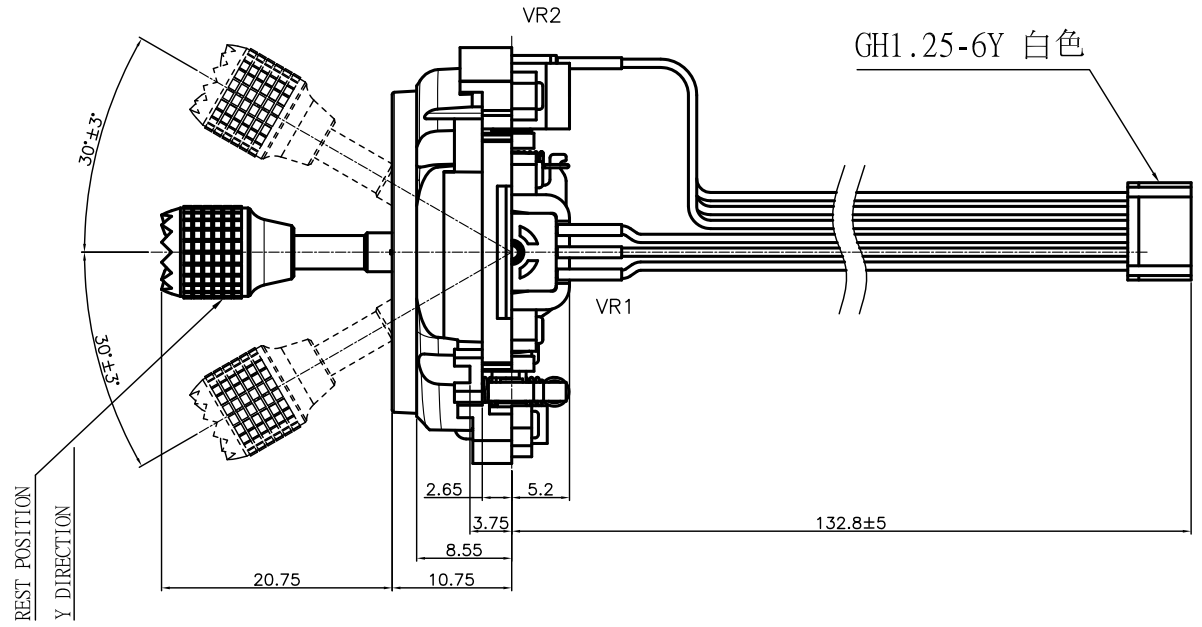
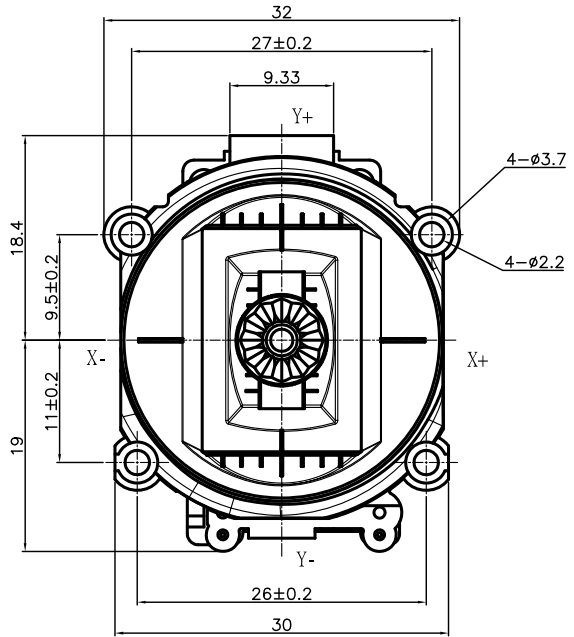
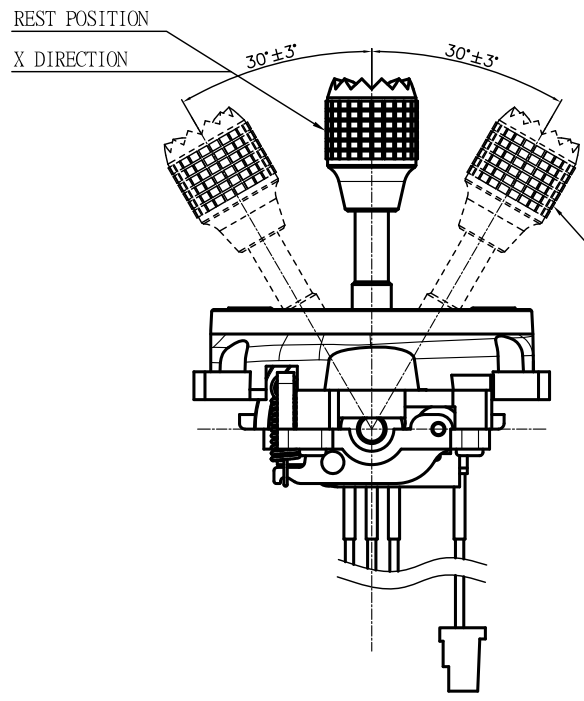


未指定容許±尺寸之公差	
10以下	±0.3
10~100	±0.5
100以上	±0.8
角度	±5°



- 1:(紅色)
- 2:(黑色)
- 3:(黃色)
- 4:(藍色)
- 5:(綠色)
- 6:(白色)



我司手柄參考(客戶可自配套)
手柄需配內牙M2*0.25,深度3.3mm以上.

MTL		SPEC.		DISPOSAL		普耀集團有限公司 POLYSHINE HOLDINGS LTD. 東莞福哥電子有限公司 FAVOR ELECTRONICS (DONG GUAN) CO., LTD.			
5					UNIT	SCALE	TITLE		
4					MM	2/1	FJR35 Series		
3					DRAWN	DESIGN	CHECK	APPROVAL	DWG NAME
2					吳權穩	吳權穩		鐘振華	FJR35-N2B10KFO
1									DWG NO.
REVISION	DATE	DESIGN	2022.10.26						