



intercontec
products

623 Winkeleinbaudose

speedtec - ready

12-polig
Flansch 25x25
Gehäuse Code 1
Isolierkörper uncodiert
Axiale Abdichtung

TE Teile Nr.: A F C 052 N 00 00 1214 000
IC Ref. Nr.: A E W C 052 NN 00 00 1214 000

Technische Daten

Polzahl 12
Temperaturbereich -20 °C bis 130 °C
Schutzart gesteckt IP 66/67

Elektrische Daten

Bemessungsstrom max. 7 A*
Bemessungsspannung 160 V (AC/DC)
Bemessungsstoßspannung (L-L) 2500 V

Steckzyklen 500

Werte gem. VDE 0110/EN61984, Abschnitt 6.19.2.2

Verschmutzungsgrad 3
Überspannungskategorie III
max. Aufstellhöhe 2000 m

Werkstoffe

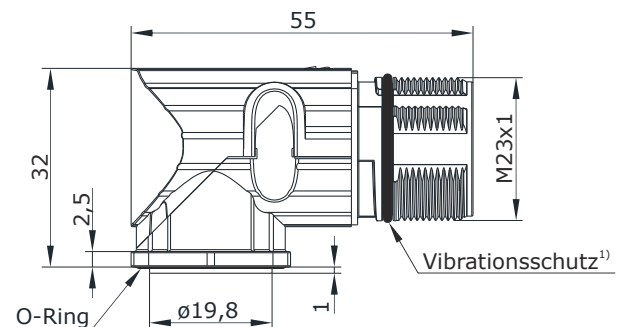
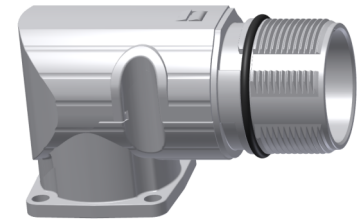
Gehäuse Zinkdruckguss, chromatiert
Isolierkörper PBT, UL 94/ V0
Dichtungen FKM

Kontakte (nicht im Lieferumfang enthalten)

Werkzeuge (nicht im Lieferumfang enthalten)

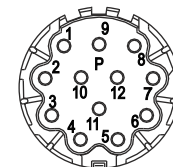
Zubehör (nicht im Lieferumfang enthalten)

Zylinderschraube M3x8²⁾ TE Teile Nr.: D1-0346-041-000
für Flanschmontage IC Ref. Nr.: D1.346.41



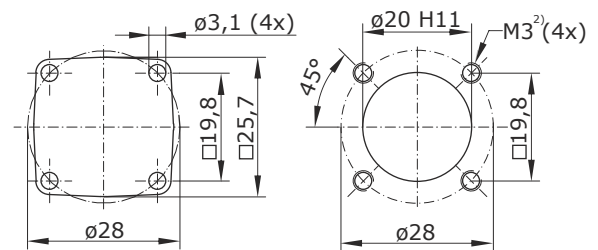
Hauptabmessungen

Winkeleinbaudose



Polbild

Ansicht steckseitig



Hauptabmessungen

Flansch

Montagefenster

Y6-G774-000-0DE erstellt: 12.12.2017/MHu; geändert: 12.12.2019/MK

© 2019 TE Connectivity.

TE Connectivity, TE connectivity (logo), intercontec (logo) und speedtec sind Marken.

Auch wenn TE Connectivity (TE) bemüht ist, die Korrektheit der Informationen in diesem Beitrag sicherzustellen, übernimmt TE keinerlei Gewährleistung dafür, dass diese fehlerfrei, zutreffend, korrekt, verlässlich oder aktuell sind. TE behält sich das Recht vor, die in diesem Beitrag genannten Informationen jederzeit ohne Ankündigung zu ändern. TE weist ausdrücklich jegliche Gewährleistung hinsichtlich der in diesem Beitrag genannten Informationen zurück, einschließlich der implizierten Gewährleistung der Marktgängigkeit oder Eignung für bestimmte Zwecke. Die Maßangaben in diesem Beitrag dienen ausschließlich zu Referenzzwecken und Änderungen sind vorbehalten. Änderungen der Spezifikationen sind vorbehalten. Bitte fragen Sie TE nach den aktuellen Maßangaben und Designspezifikationen

TE Connectivity Industrial GmbH
Bernrieder Straße 15
94559 Niederwinkling, Germany
+49 9962 2002 - 0
intercontec@te.com
www.intercontec.biz



* Bei max. Anschlussquerschnitt Anschlussquerschnitt der verwendeten Kontakte beachten

¹⁾ siehe Infoblatt speedtec

²⁾ Bei Bohrung M3 Sonderschraube mit dünnem Kopfdurchmesser verwenden, siehe Zubehör Alternativ auch Gewinde M2,5 möglich



intercontec
products

623 Receptacle Angled

speedtec - ready

12-pin
Flange 25x25
Housing Code 1
Insulation Insert uncoded
Axial Sealing

TE part number: A F C 052 N 00 00 1214 000
IC reference number: A E W C 052 NN 00 00 1214 000

Technical Data

number of pins 12
temperature range -20 °C to 130 °C
protection type IP 66/67 when connected

Electrical Data

rated current max. 7 A*
rated voltage 160 V (AC/DC)
rated insulation voltage (L-L) 2500 V

mating cycles 500

Data according to VDE 0110/EN61984, Paragraph 6.19.2.2

pollution degree 3
over voltage category III
max. height for operation 2000 m

Material

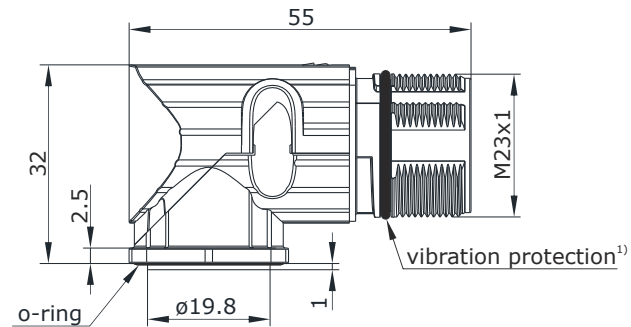
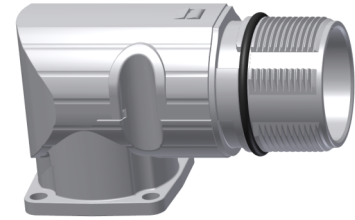
housing zinc diecast, chromated
insulation insert PBT, UL 94/ V0
seals FKM

Contacts (not part of product contents)

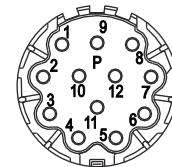
Tools (not part of product contents)

Accessoires (not part of product contents)

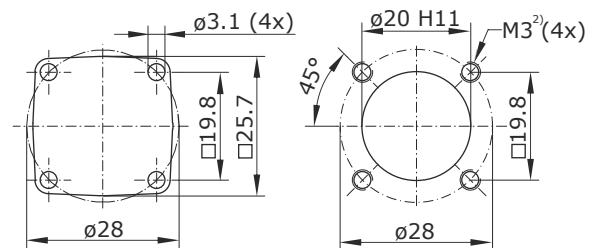
cylinder screw M3x8²⁾ TE part no.: D1-0346-041-000
for flange assembly IC ref. no.: D1.346.41



Main Dimensions
receptacle angled



Contact Arrangement
mating view



Main Dimensions
flange

Mounting Hole

* for max. wire cross-section
pay attention to the
cross-section of used contacts

¹⁾ see info sheet speedtec

²⁾ for M3 bore use special screw with
thin head diameter, see accessoires
possible also with thread M2.5

Y6-G774-000-0EN issued: 12.12.2017/MHu; modified: 12.12.2019/MK

© 2019 TE Connectivity

TE Connectivity, TE connectivity (logo), intercontec (logo) and speedtec are trademarks.

While TE Connectivity (TE) has made every reasonable effort to ensure the accuracy of the information in this presentation, TE does not guarantee that it is error-free, nor does TE make any other representation, warranty or guarantee that the information is accurate, correct, reliable or current. TE reserves the right to make any adjustments to the information contained herein at any time without notice. TE expressly disclaims all implied warranties regarding the information contained herein, including, but not limited to, any implied warranties of merchantability or fitness for a particular purpose. The dimensions in this article are for reference purposes only and are subject to change without notice. Specifications are subject to change without notice. Consult TE for the latest dimensions and design specifications.

TE Connectivity Industrial GmbH
Bernrieder Straße 15
94559 Niederwinkling, Germany
+49 9962 2002 - 0
intercontec@te.com
www.intercontec.biz

