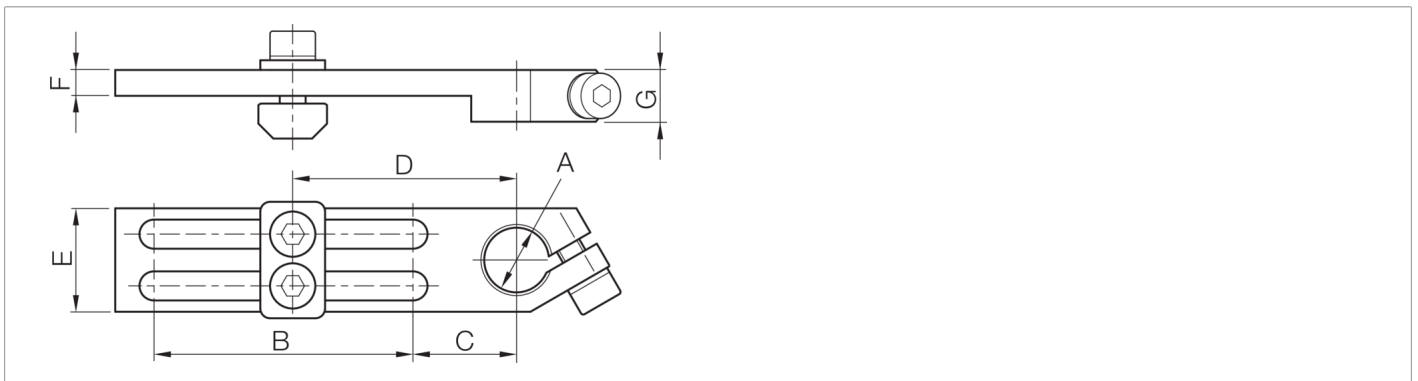
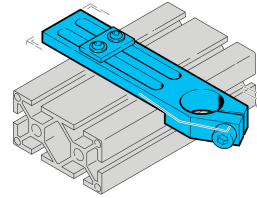




**203888**  
**SH-WSL-X-20-60-U**  
**Winkelklemmstück**

- Vielseitiges Haltesystem mit hoher Flexibilität
- Universelle Montage
- Stufenlose Justierung
- Robuste Bauweise



**Technische Daten (typ.)**

Durchmesser	A: 20 mm
Abstandsmaß	C: 24 mm
Abstandsmaß	D: 54 mm
Abstandsmaß	E: 25 mm
Abstandsmaß	F: 6 mm
Abstandsmaß	F: 12 mm
Maß	B: 60 mm
Gehäusematerial	Metall
Komponente	Winkelklemmstück
Geeignet für	Klemmbolzen 20 mm
Produktsreihe	Z-UBT-KL-MS Montagesystem

**Weitere Informationen / Zubehör**

<https://www.di-soric.com/203888>